

1 2 3 4 5 6 7 8

A

B

C

D

E

F

A

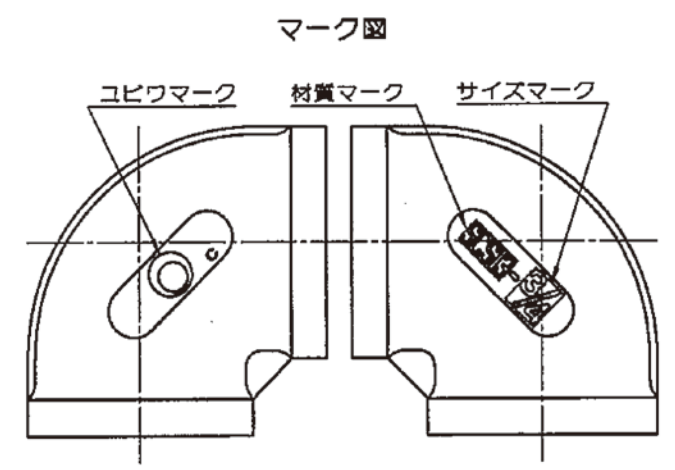
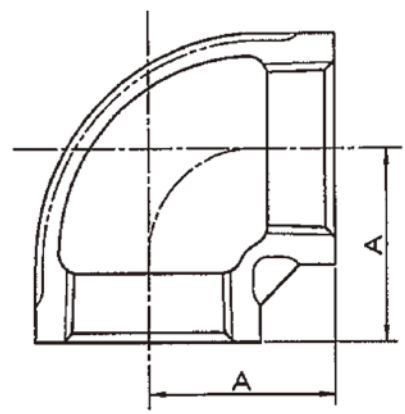
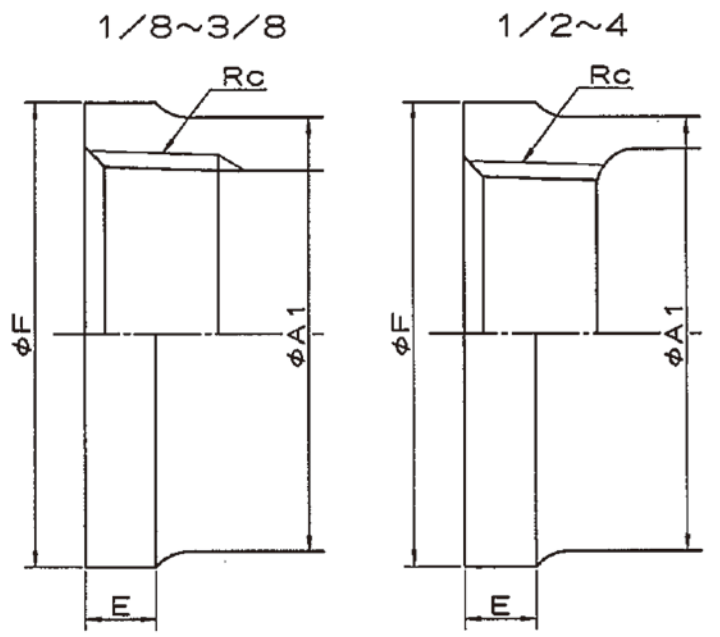
B

C

D

E

F



呼 び		A	F	A1	Rc	E
B	A					
1/8	6	17	16	14	Rc1/8	6
1/4	8	19	21	18	Rc1/4	6
3/8	10	23	25	22	Rc3/8	7
1/2	15	28	30	27	Rc1/2	8
3/4	20	32	36	33	Rc3/4	9
1	25	38	44	41	Rc1	10
1 1/4	32	46	53	50	Rc1 1/4	11
1 1/2	40	48	60	56	Rc1 1/2	12
2	50	57	73	69	Rc2	13
2 1/2	65	69	90	86	Rc2 1/2	15
3	80	78	106	102	Rc3	16
4	100	97	132	128	Rc4	17

	継手本体		SCS13	JIS G 5121
品番	品 名	数量	材 質	備 考
寸法	1/8~4 ^B		日本継手株式会社	
名称	エルボ		略号	SUS-L
図名	ステンレス鋼製ねじ込み式継手		図番	H-0119
			改訂	0
			2019.11.06	

1 2 3 4 5 6 7 8

1 2 3 4 5 6 7 8

A

B

C

D

E

F

A

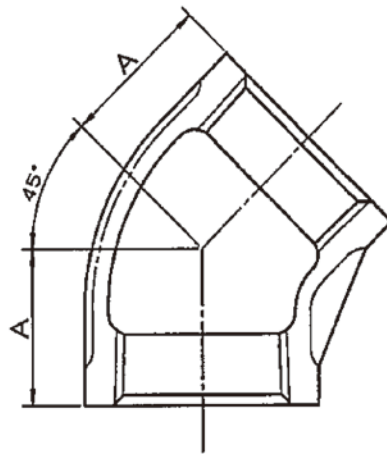
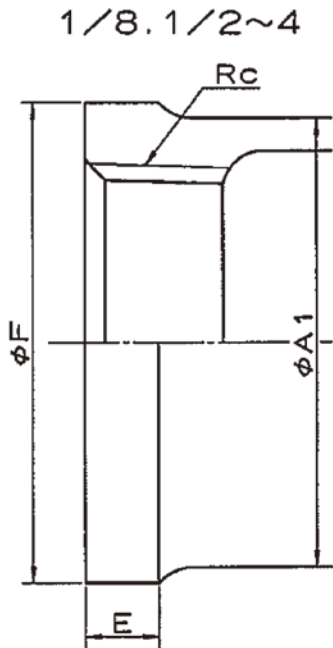
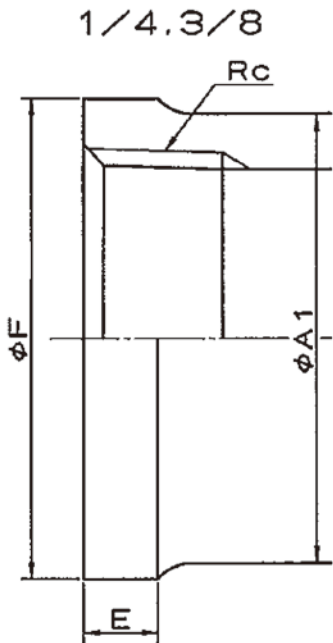
B

C

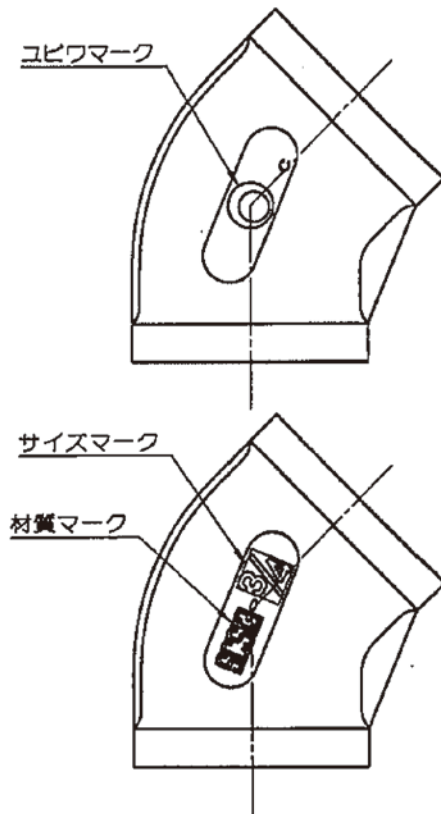
D

E

F



マーク図



呼 び		A	F	A1	Rc	E
B	A					
1/8	6	18	21	18	Rc1/8	6
1/4	8	18	21	18	Rc1/4	6
3/8	10	19	25	22	Rc3/8	7
1/2	15	22	30	27	Rc1/2	8
3/4	20	25	36	33	Rc3/4	9
1	25	29	44	41	Rc1	10
11/4	32	34	53	50	Rc11/4	11
11/2	40	37	60	56	Rc11/2	12
2	50	43	73	69	Rc2	13
21/2	65	49	90	86	Rc21/2	15
3	80	55	106	102	Rc3	16
4	100	65	132	128	Rc4	17

	継手本体		SCS13	JIS G 5121
品番	品 名	数量	材 質	備 考
寸法	1/8~4 ^B		日本継手株式会社	
名称	45° エルボ		略号	SUS-45° L
図名	ステンレス鋼製ねじ込み式継手		図番	H-0120
			改訂	0
			2019.11.06	

1 2 3 4 5 6 7 8

1 2 3 4 5 6 7 8

A

B

C

D

E

F

A

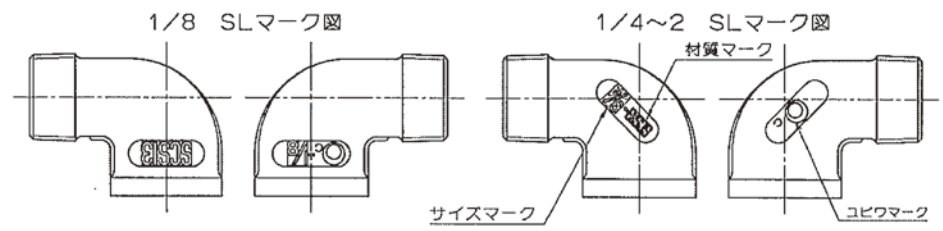
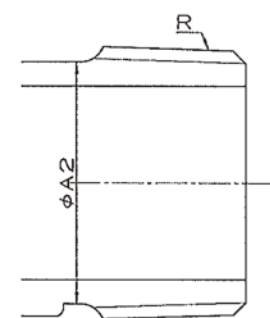
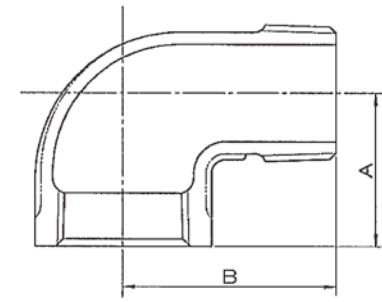
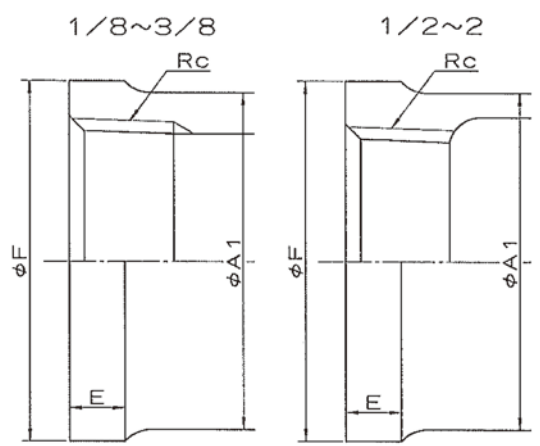
B

C

D

E

F



呼び		A	B	F	A1	A2	R	Rc	E
B	A								
1/8	6	18	27	16	13.5	8.5	R1/8	Rc1/8	6
1/4	8	19	30	21	18	12	R1/4	Rc1/4	6
3/8	10	23	35	25	22	14	R3/8	Rc3/8	7
1/2	15	29	40	30	27	18	R1/2	Rc1/2	8
3/4	20	32	49	36	33	24	R3/4	Rc3/4	9
1	25	38	54	44	41	30	R1	Rc1	10
1 1/4	32	46	64	53	50	38	R1 1/4	Rc1 1/4	11
1 1/2	40	50	70	60	56	44	R1 1/2	Rc1 1/2	12
2	50	57	85	73	69	56	R2	Rc2	13

	継手本体		SCS13	JIS G 5121
品番	品名	数量	材質	備考
寸法	1/8~2 ^B		日本継手株式会社	
名称	ストリートエルボ		略号	SUS-SL
図名	ステンレス鋼製ねじ込み式継手		図番	H-0121
			改訂	0
				2019.11.06

1 2 3 4 5 6 7 8

1 2 3 4 5 6 7 8

A

B

C

D

E

F

A

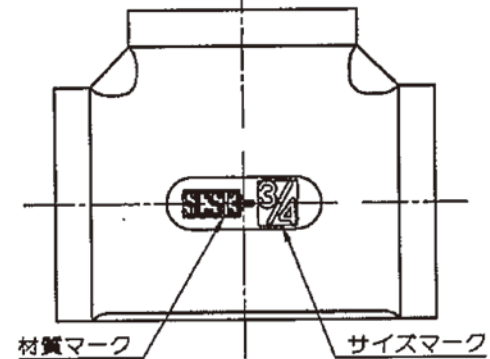
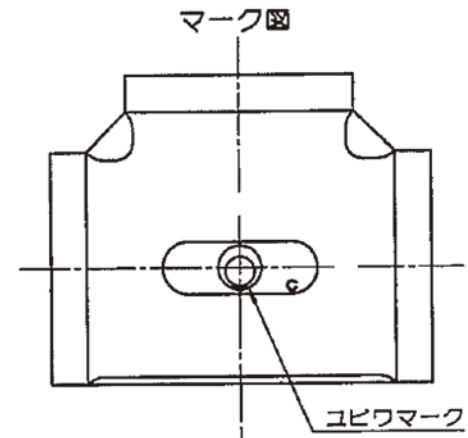
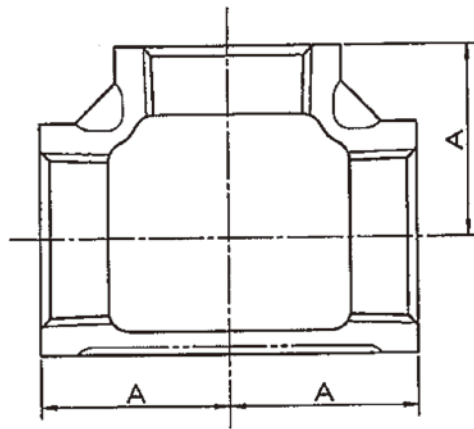
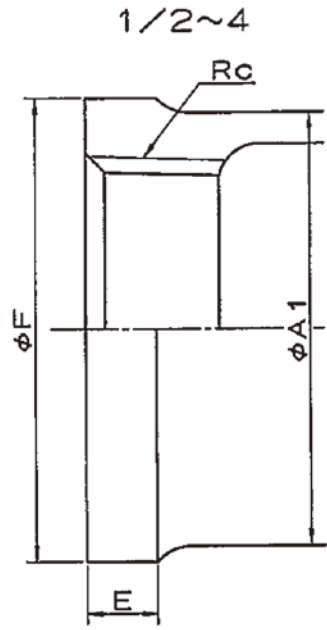
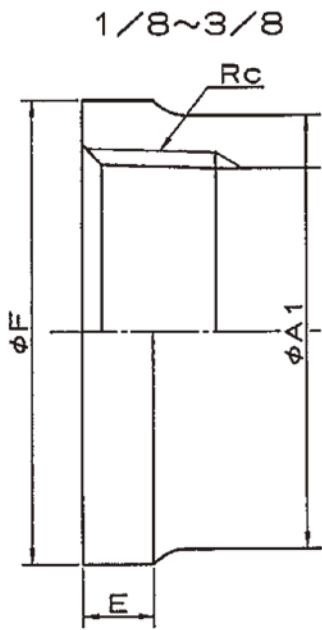
B

C

D

E

F



呼 び		A	F	A1	Rc	E
B	A					
1/8	6	17	16	14	Rc1/8	6
1/4	8	19	21	18	Rc1/4	6
3/8	10	23	25	22	Rc3/8	7
1/2	15	29	30	27	Rc1/2	8
3/4	20	33	36	33	Rc3/4	9
1	25	38	44	41	Rc1	10
1 1/4	32	46	53	50	Rc1 1/4	11
1 1/2	40	48	60	56	Rc1 1/2	12
2	50	57	73	69	Rc2	13
2 1/2	65	69	90	86	Rc2 1/2	15
3	80	78	106	102	Rc3	16
4	100	97	132	128	Rc4	17

	継手本体		SCS13	JIS G 5121
品番	品 名	数量	材 質	備 考
寸法	1/8~4 ^B		日本継手株式会社	
名称	チー	略号	SUS-T	
図名	ステンレス鋼製ねじ込み式継手	図番	H-0122	改訂 0 2019.11.06

1 2 3 4 5 6 7 8

1 2 3 4 5 6 7 8

A

B

C

D

E

F

A

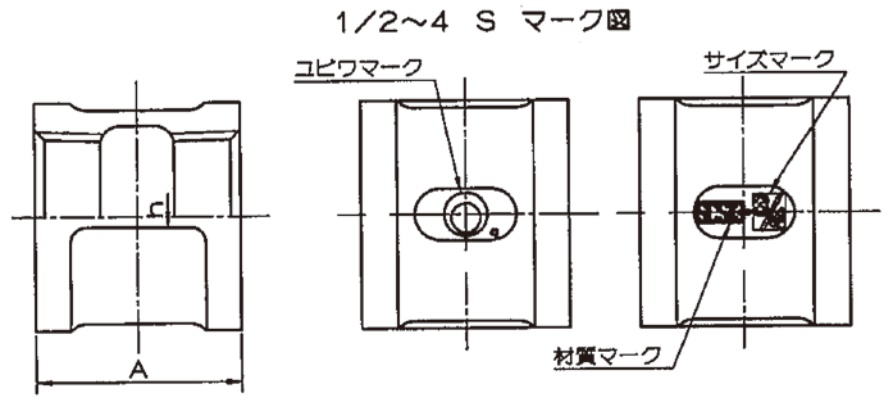
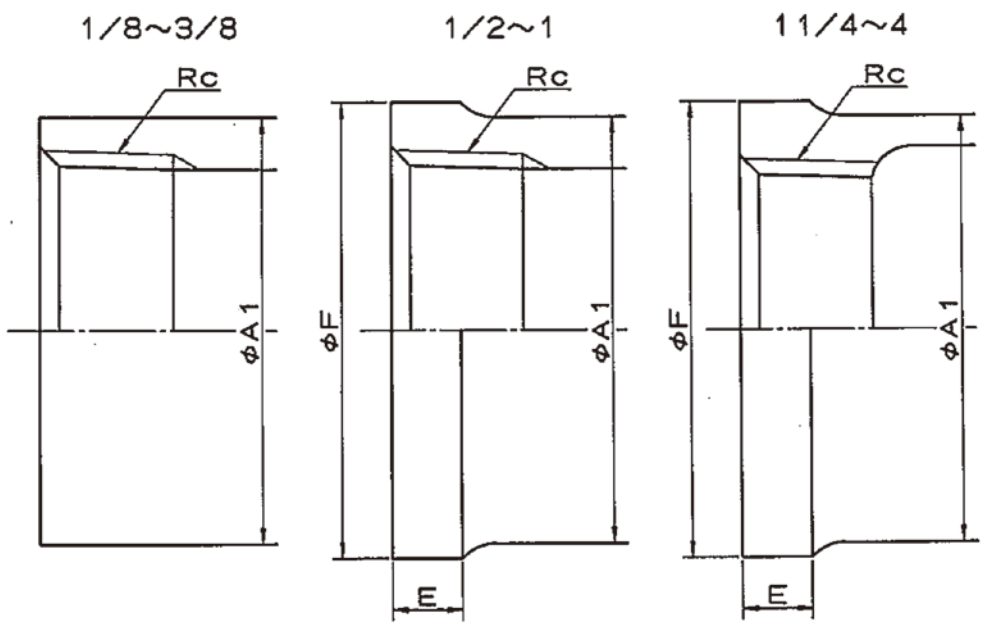
B

C

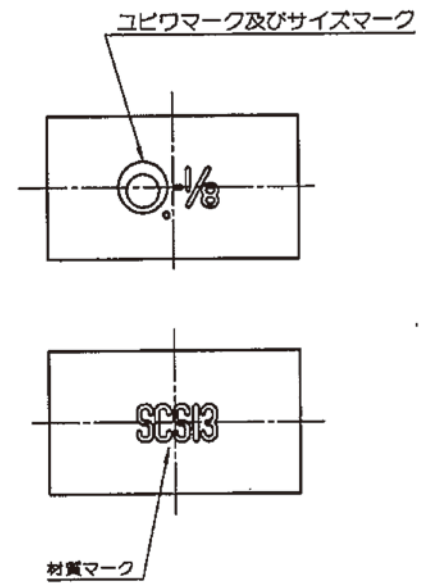
D

E

F



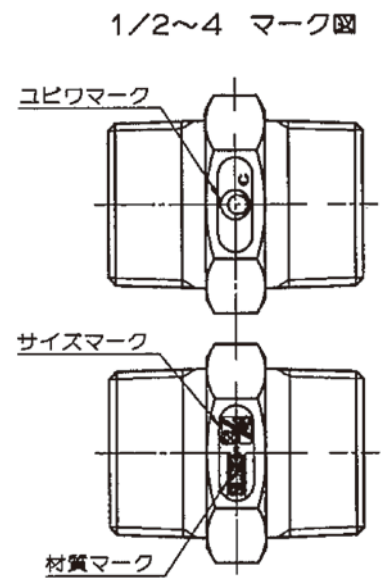
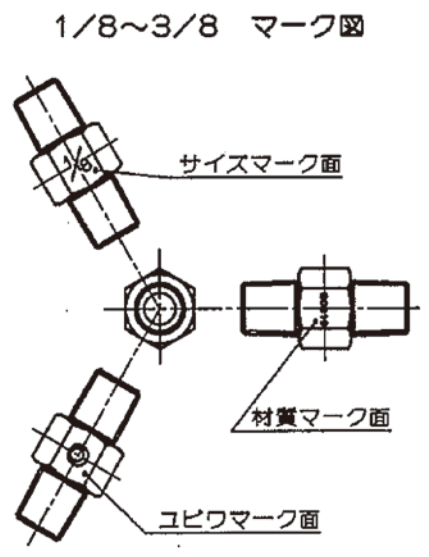
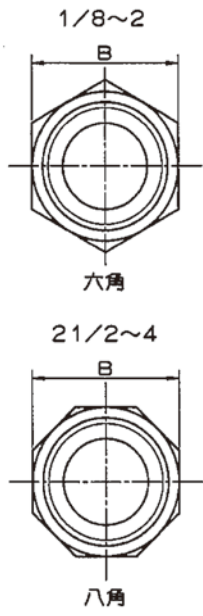
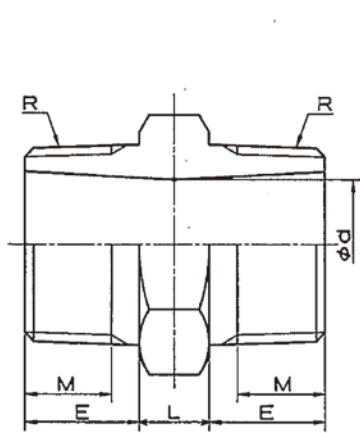
1/8~3/8 S マーク図



呼び		A	F	A1	Rc	E	h
B	A						
1/8	6	25	/	14	Rc1/8	/	/
1/4	8	30	/	19	Rc1/4	/	/
3/8	10	30	/	22	Rc3/8	/	/
1/2	15	38	30	25	Rc1/2	8	4
3/4	20	40	37	31	Rc3/4	9	4
1	25	46	45	38	Rc1	10	5
1 1/4	32	51	54.6	50	Rc1 1/4	11	6
1 1/2	40	54	61.7	56	Rc1 1/2	12	6
2	50	64	75.2	69	Rc2	13	7
2 1/2	65	73	90	86	Rc2 1/2	15	7
3	80	81	106	102	Rc3	16	8
4	100	94	132	128	Rc4	17	9

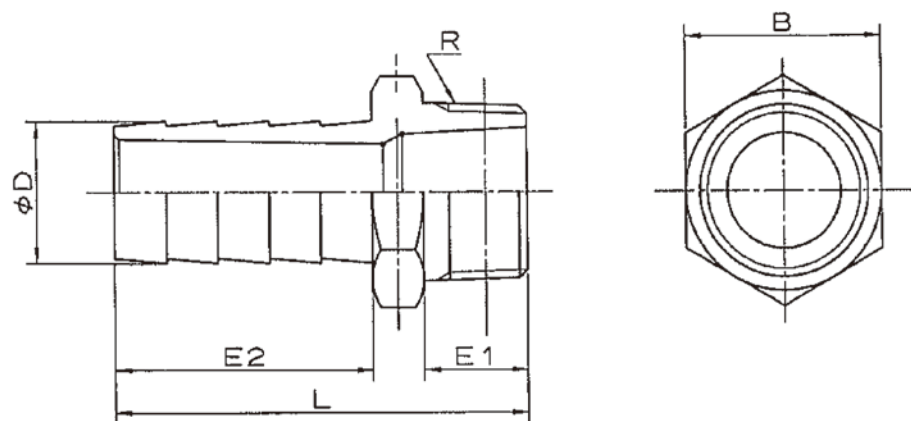
	継手本体		SCS13	JIS G 5121
品番	品名	数量	材質	備考
寸法	1/8~4 ^B		日本継手株式会社	
名称	ソケット		略号	SUS-S
図名	ステンレス鋼製ねじ込み式継手		図番	H-0123
			改訂	0
			2019.11.06	

1 2 3 4 5 6 7 8

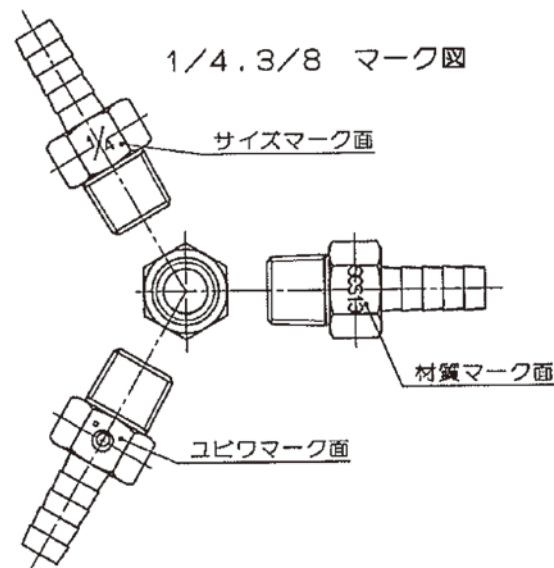
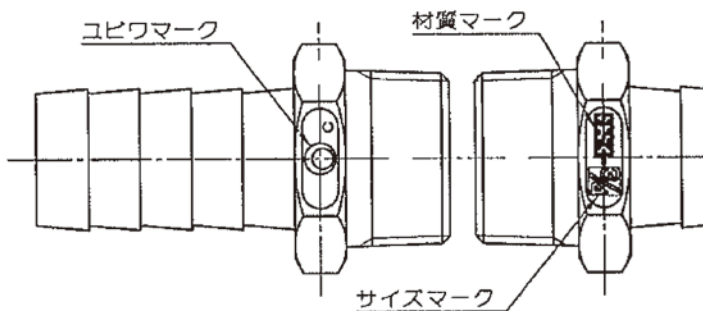


呼 び		L	E	d	B	R	角数
B	A						
1/8	6	8	12	6	13	R1/8	6
1/4	8	8	13	8.5	16	R1/4	6
3/8	10	10	13	10.5	19	R3/8	6
1/2	15	8	17	14.5	24	R1/2	6
3/4	20	9	19	20	30	R3/4	6
1	25	12	20	25.4	37	R1	6
1 1/4	32	12	23	34	46	R1 1/4	6
1 1/2	40	14	24	39	52	R1 1/2	6
2	50	14	26	50	63	R2	6
2 1/2	65	15	29	66	80	R2 1/2	8
3	80	20	33	77	95	R3	8
4	100	18	38	102	120	R4	8

	継手本体		SCS13	JIS G 5121
品番	品 名	数量	材 質	備 考
寸法	1/8~4 ^B		日本継手株式会社	
名称	ニップル		略号	SUS-NI
図名	ステンレス鋼製ねじ込み式継手		図番	H-0130
			改訂	0
			2019.11.06	

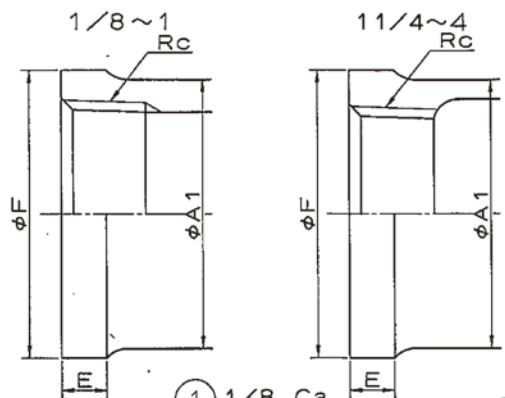


1/2~2 マーク図



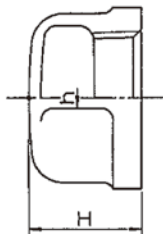
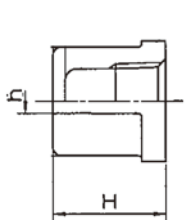
呼び		L	E2	E1	D	B	R
B	A						
1/4	8	42	23	13	8.5	16	R1/4
3/8	10	48	28	13	11	19	R3/8
1/2	15	56	30	17	14	25	R1/2
3/4	20	67	35	19	20.5	29	R3/4
1	25	72	40	20	27	36	R1
1 1/4	32	74	40	23	33.5	46	R1 1/4
1 1/2	40	92	55	24	40	52	R1 1/2
2	50	100	60	26	52.5	62	R2

	継手本体		SCS13	JIS G 5121
品番	品名	数量	材質	備考
寸法	1/4~2 ^B		日本継手株式会社	
名称	ホースニップル		略号	SUS-HONI
図名	ステンレス鋼製ねじ込み式継手		図番	H-0136
			改訂	0
			2019.11.06	

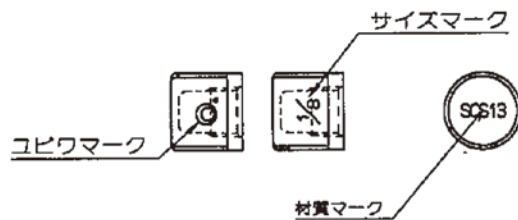


① 1/8 Ca

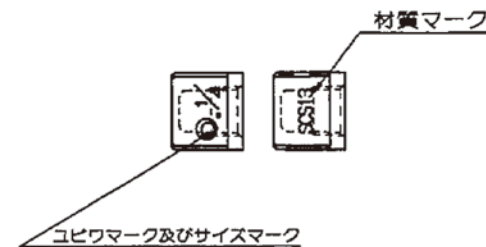
② 1/4~4



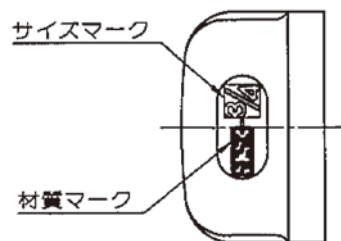
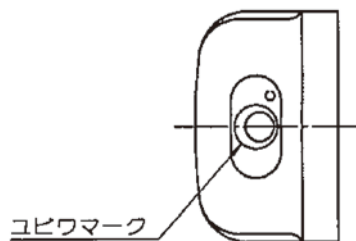
1/8 Caマーク図



1/4 Caマーク図



3/8~4 マーク図



呼 び		H	F	A1	Rc	E	h
B	A						
1/8	6	14	15	13.5	Rc1/8	3	3
1/4	8	16	21	18	Rc1/4	6	3
3/8	10	17	25	22	Rc3/8	7	3
1/2	15	21	30	27	Rc1/2	8	4
3/4	20	24	36	33	Rc3/4	9	4
1	25	28	44	41	Rc1	10	5
1 1/4	32	30	53	50	Rc1 1/4	11	6
1 1/2	40	32	60	56	Rc1 1/2	12	6
2	50	36	73	69	Rc2	13	7
2 1/2	65	41	90	86	Rc2 1/2	15	7
3	80	44	106	102	Rc3	16	8
4	100	50	132	128	Rc4	17	9

	継手本体		SCS13	JIS G 5121
品番	品 名	数量	材 質	備 考
寸法	1/8~4 ^B		日本継手株式会社	
名称	キャップ		略号	SUS-CA
図名	ステンレス鋼製ねじ込み式継手		図番	H-0134
			改訂	0
				2019.11.06

1 2 3 4 5 6 7 8

A

B

C

D

E

F

A

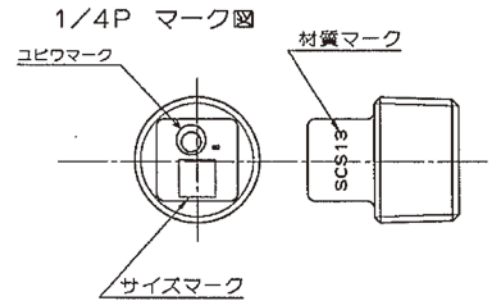
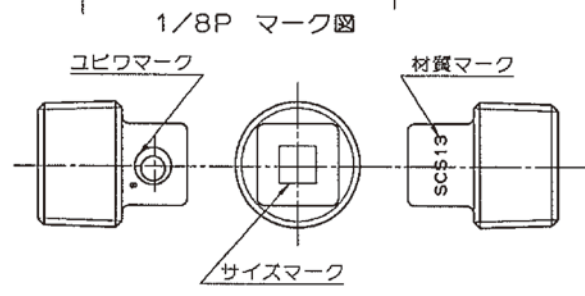
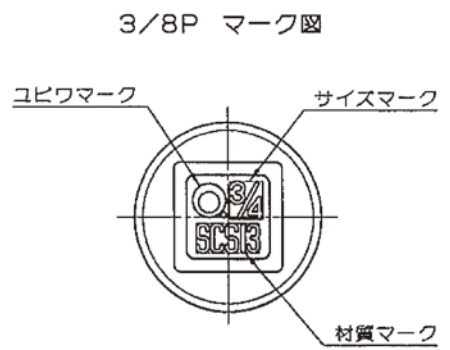
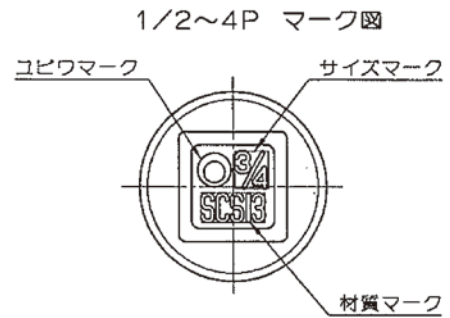
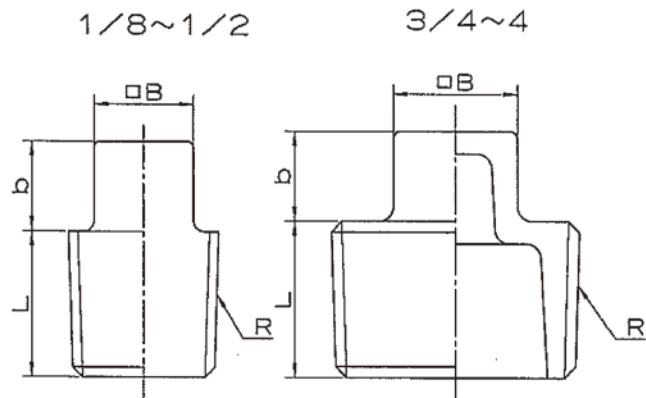
B

C

D

E

F



呼び		L	B	b	R
B	A				
1/8	6	8	7	7	R1/8
1/4	8	11	9	7	R1/4
3/8	10	12	11	9	R3/8
1/2	15	15	13	10	R1/2
3/4	20	17	14	11	R3/4
1	25	19	17	13	R1
1 1/4	32	22	23	13	R1 1/4
1 1/2	40	22	26	14	R1 1/2
2	50	26	30	15	R2
2 1/2	65	30	37	18	R2 1/2
3	80	34	40	19	R3
4	100	40	48	22	R4

	継手本体		SCS13	JIS G 5121
品番	品名	数量	材質	備考
寸法	1/8~4 ^B		日本継手株式会社	
名称	プラグ	略号	SUS-P	
図名	ステンレス鋼製ねじ込み式継手	図番	H-0135	改訂 0 2019.11.06

1 2 3 4 5 6 7 8

1

2

3

4

5

6

7

8

A

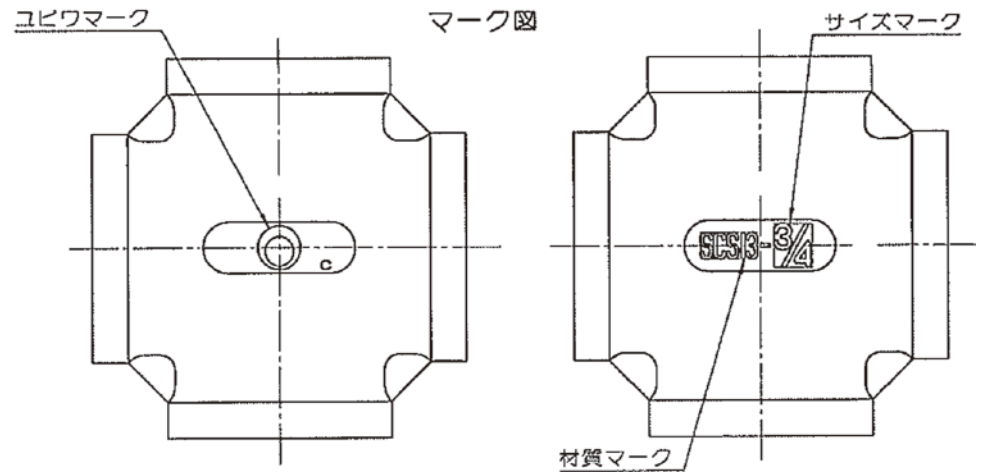
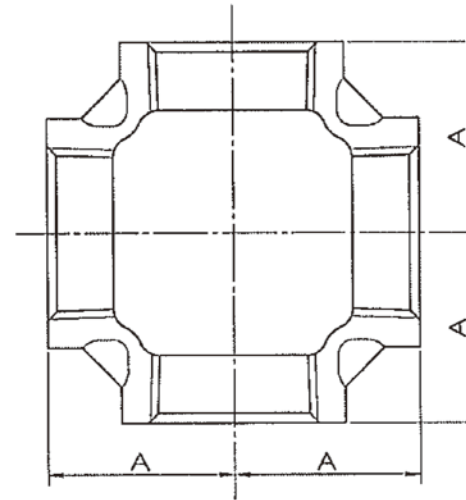
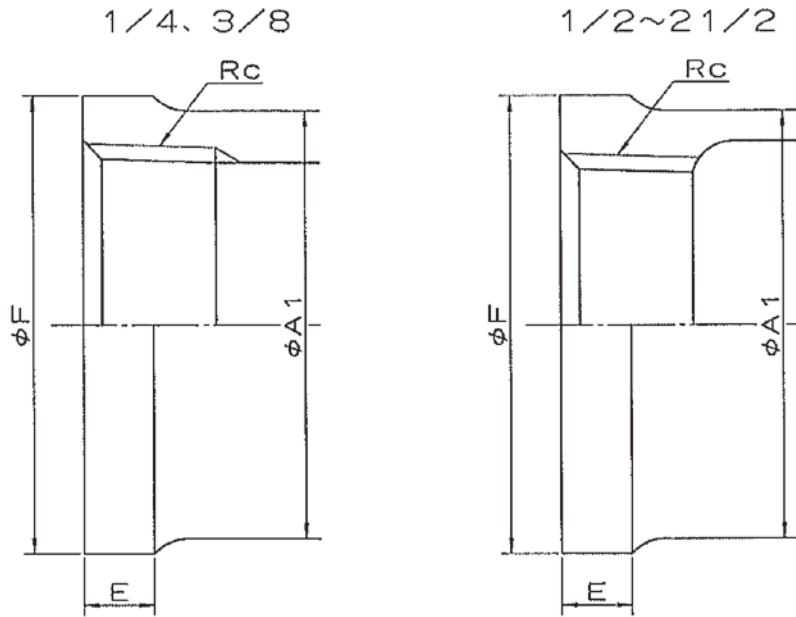
B

C

D

E

F



呼 び		A	F	A1	Rc	E
B	A					
1/4	8	19	21	18	Rc1/4	6
3/8	10	23	25	22	Rc3/8	7
1/2	15	29	30	27	Rc1/2	8
3/4	20	33	36	33	Rc3/4	9
1	25	38	44	41	Rc1	10
1 1/4	32	46	53	50	Rc1 1/4	11
1 1/2	40	48	60	56	Rc1 1/2	12
2	50	58	73	69	Rc2	13
2 1/2	65	69	91	86	Rc2 1/2	15

	継手本体		SCS13	JIS G 5121
品番	品 名	数量	材 質	備 考
寸法	1/4~2 1/2 ^B		日本継手株式会社	
名称	クロス	略号	SUS-CR	
図名	ステンレス鋼製ねじ込み式継手	図番	H-0129	改訂 0 2019.11.06

1

2

3

6

7

8

A

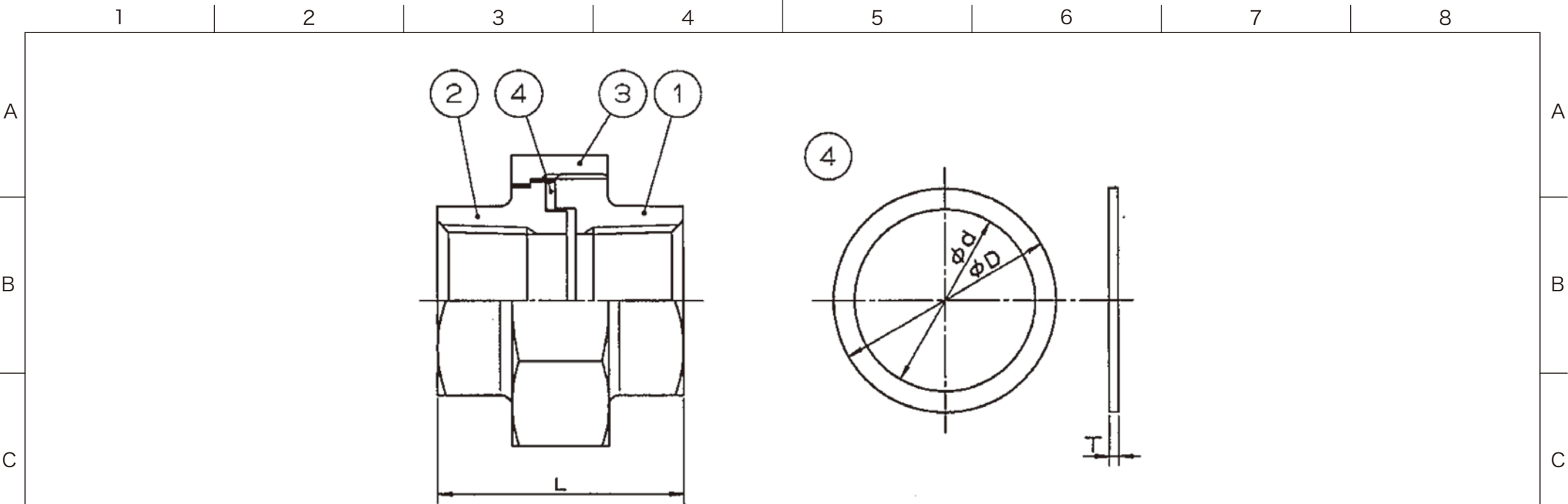
B

C

D

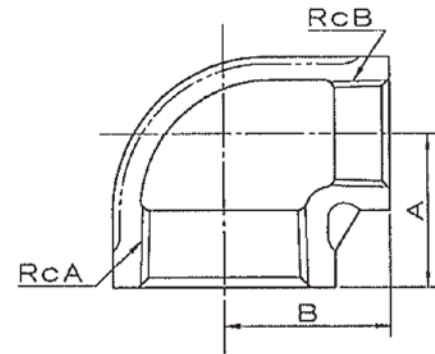
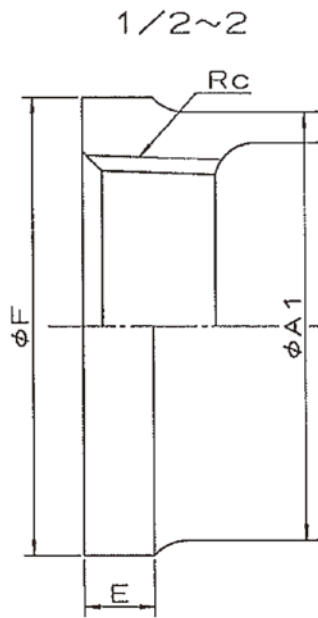
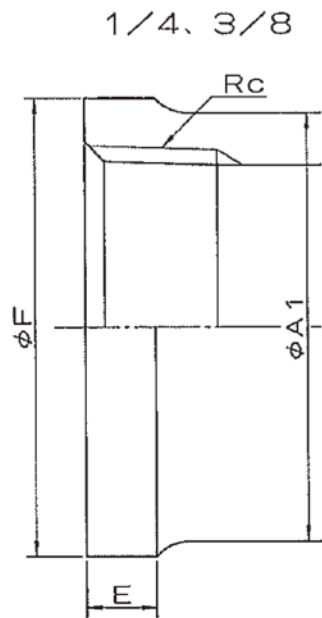
E

F

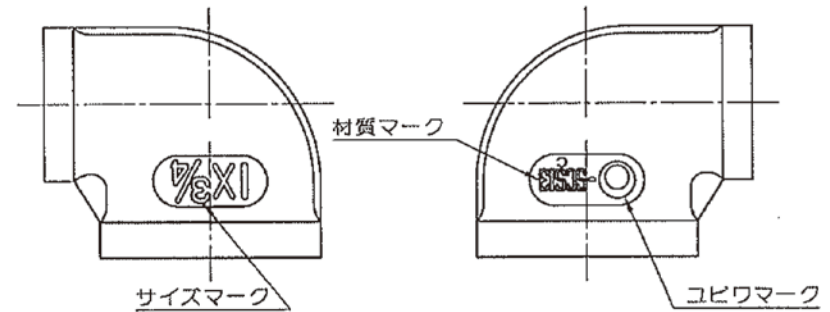


呼 び		L	d	D	T	参考重量 (g)
B	A					
1/8	6	31.0	12.5	18.4	1.5	55
1/4	8	35.0	16.3	23.5	1.5	100
3/8	10	37.5	20.3	28.0	1.5	140
1/2	15	40.0	24.3	31.8	1.5	195
3/4	20	42.7	30.5	38.9	1.5	250
1	25	50.4	38.4	48.3	1.5	455
1 1/4	32	54.2	46.3	56.8	2.0	600
1 1/2	40	58.2	53.3	64.8	2.0	820
2	50	65.2	65.2	78.7	2.0	1230
2 1/2	65	82.7	81.7	95.4	3.0	2020
3	80	91.6	95.7	110.4	3.0	2680
4	100	111.2	121.6	140.3	3.0	5000

④	パッキン		PTFE	
③	ユニオンナット		SCS13	JIS G 5121
②	ユニオンつば		SCS13	JIS G 5121
①	ユニオンねじ		SCS13	JIS G 5121
品番	品 名	数量	材 質	備 考
寸法	1/8~4 ^B		日本継手株式会社	
名称	ユニオン		略号	SUS-U
図名	ステンレス鋼製ねじ込み式継手		図番	H-0131
				改訂 0
				2019.11.06



マーク図



呼 び		RcA	RcB	A	B	RcA			RcB		
B	A					F	A1	E	F	A1	E
3/8×1/4	10×8	Rc3/8	Rc1/4	20	27	25	22	7	21	18	6
1/2×1/4	15×8	Rc1/2	Rc1/4	26	25	30	28	8	24	23	7
1/2×3/8	15×10	Rc1/2	Rc3/8	26	25	30	28	8	24	23	7
3/4×3/8	20×10	Rc3/4	Rc3/8	29	29	36	33	9	30	28	8
3/4×1/2	20×15	Rc3/4	Rc1/2	29	30	36	33	9	30	28	8
1×1/2	25×15	Rc1	Rc1/2	34	34	44	41	10	35	33	9
1×3/4	25×20	Rc1	Rc3/4	34	35	44	41	10	35	33	9
1 1/4×1	32×25	Rc1 1/4	Rc1	40	42	53	50	11	44	41	10
1 1/2×1 1/4	40×32	Rc1 1/2	Rc1 1/4	45	48	60	56	12	53	50	11
2×1 1/4	50×32	Rc2	Rc1 1/4	48	54	73	69	13	53	50	11
2×1 1/2	50×40	Rc2	Rc1 1/2	52	55	73	69	13	60	56	12

	継手本体		SCS13	JIS G 5121
品番	品 名	数量	材 質	備 考
寸法	3/8~2 ^B		日本継手株式会社	
名称	径違いエルボ		略号	SUS-RL
図名	ステンレス鋼製ねじ込み式継手		図番	H-0137
			改訂	0
			2019.11.06	

1 2 3 4 5 6 7 8

A

B

C

D

E

F

A

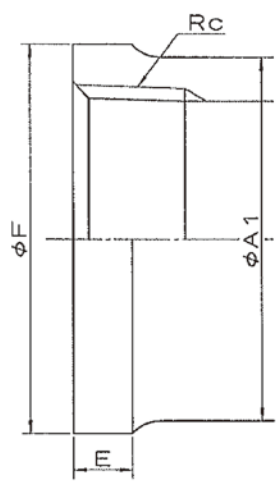
B

C

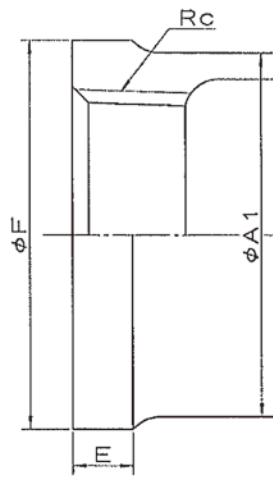
D

E

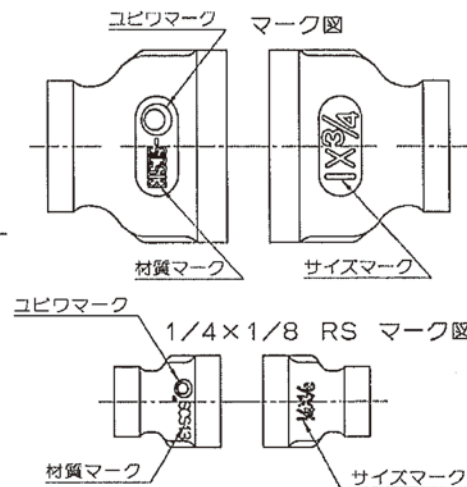
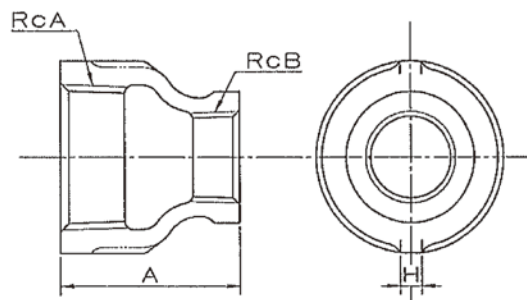
F



1/8~3/8



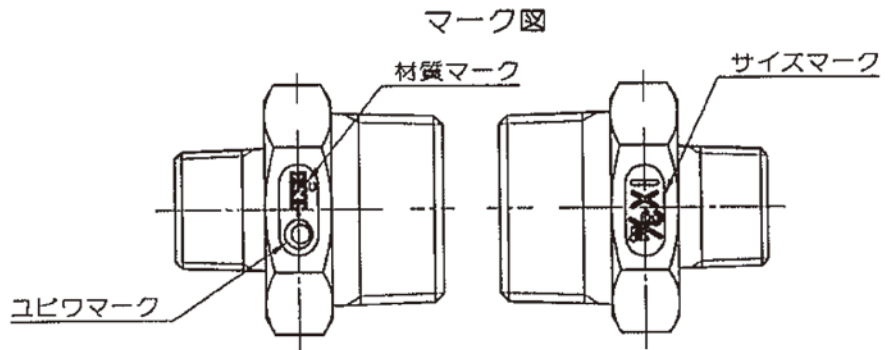
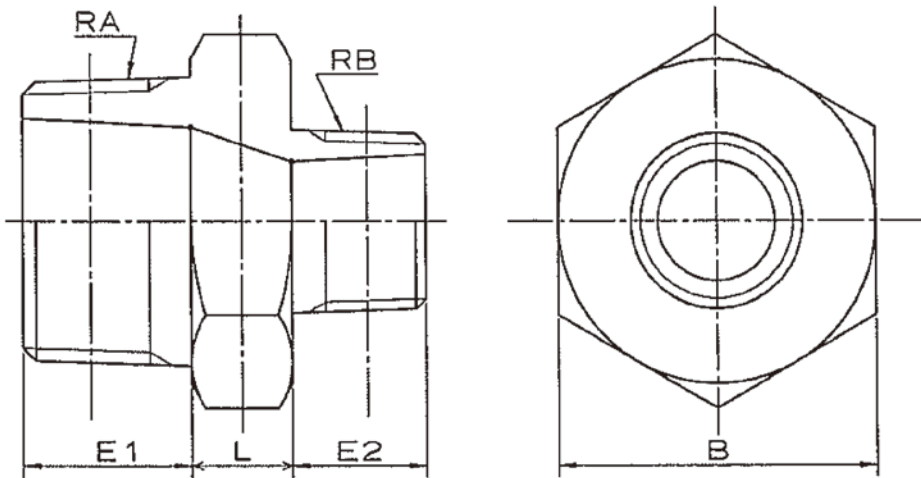
1/2~3



呼 び		RcA	RcB	A	RcA			RcB			H	呼 び		RcA	RcB	A	RcA			RcB			H	
B	A				F	A1	E	F	A1	E		B	A				F	A1	E	F	A1	E		F
1/4×1/8	8×6	Rc1/4	Rc1/8	25	21	18	6	16	14	6	3	11/2×1	40×25	Rc11/2	Rc1	59	60	56	12	44	41	10	7	
3/8×1/8	10×6	Rc3/8	Rc1/8	28	25	22	7	16	14	6	3	11/2×11/4	40×32	Rc11/2	Rc11/4	59	60	56	12	53	50	11	7	
3/8×1/4	10×8	Rc3/8	Rc1/4	28	25	22	7	21	18	6	3	2×1/2	50×15	Rc2	Rc1/2	58	73	69	13	30	27	8	8	
1/2×1/4	15×8	Rc1/2	Rc1/4	34	30	27	8	21	18	6	4	2×3/4	50×20	Rc2	Rc3/4	67	73	69	13	36	33	9	8	
1/2×3/8	15×10	Rc1/2	Rc3/8	34	30	27	8	25	22	7	4	2×1	50×25	Rc2	Rc1	67	73	69	13	44	41	10	8	
3/4×1/4	20×8	Rc3/4	Rc1/4	38	36	33	9	22	19	6	5	2×11/4	50×32	Rc2	Rc11/4	67	73	69	13	53	50	11	8	
3/4×3/8	20×10	Rc3/4	Rc3/8	38	36	33	9	25	22	7	5	2×11/2	50×40	Rc2	Rc11/2	67	73	69	13	60	56	12	8	
3/4×1/2	20×15	Rc3/4	Rc1/2	38	36	33	9	30	27	8	5	21/2×11/2	65×40	Rc21/2	Rc11/2	65	91	86	15	60	56	12	10	
1×3/8	25×10	Rc1	Rc3/8	42	44	41	10	26	23	7	5	21/2×2	65×50	Rc21/2	Rc2	65	91	86	15	73	69	13	10	
1×1/2	25×15	Rc1	Rc1/2	42	44	41	10	30	27	8	5	3×2	80×50	Rc3	Rc2	72	105	99	16	73	69	13	10	
1×3/4	25×20	Rc1	Rc3/4	42	44	41	10	36	33	9	5	3×21/2	80×65	Rc3	Rc21/2	72	105	99	16	91	86	15	10	
11/4×1/2	32×15	Rc11/4	Rc1/2	48	53	50	11	30	27	8	6													
11/4×3/4	32×20	Rc11/4	Rc3/4	54	53	50	11	36	33	9	6													
11/4×1	32×25	Rc11/4	Rc1	54	53	50	11	44	41	10	6													
11/2×3/8	40×10	Rc11/2	Rc3/8	48	60	56	12	26	23	7	7													
11/2×1/2	40×15	Rc11/2	Rc1/2	52	60	56	12	30	27	8	7													
11/2×3/4	40×20	Rc11/2	Rc3/4	59	60	56	12	36	33	9	7													

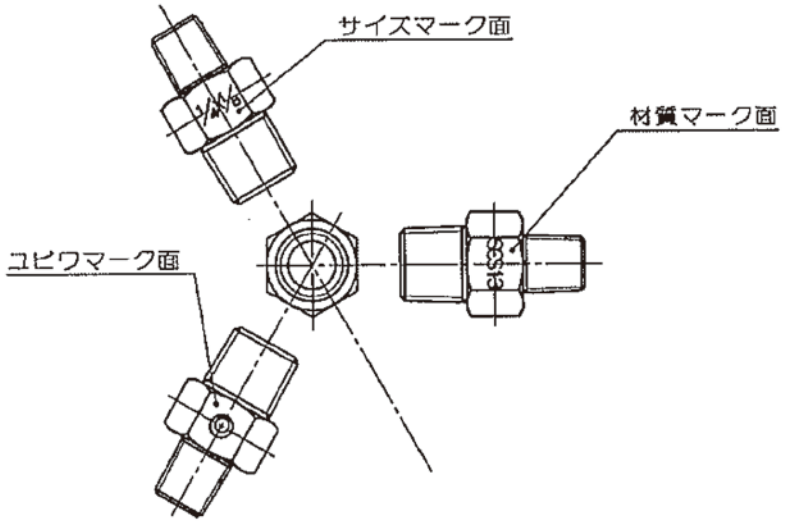
	継手本体		SCS13	JIS G 5121
品番	品 名	数量	材 質	備 考
寸法	1/4~3 ^B		日本継手株式会社	
名称	径違いソケット		略号	SUS-RS
図名	ステンレス鋼製ねじ込み式継手		図番	H-0139
			改訂	0
			2019.11.06	

1 2 3 4 5 6 7 8

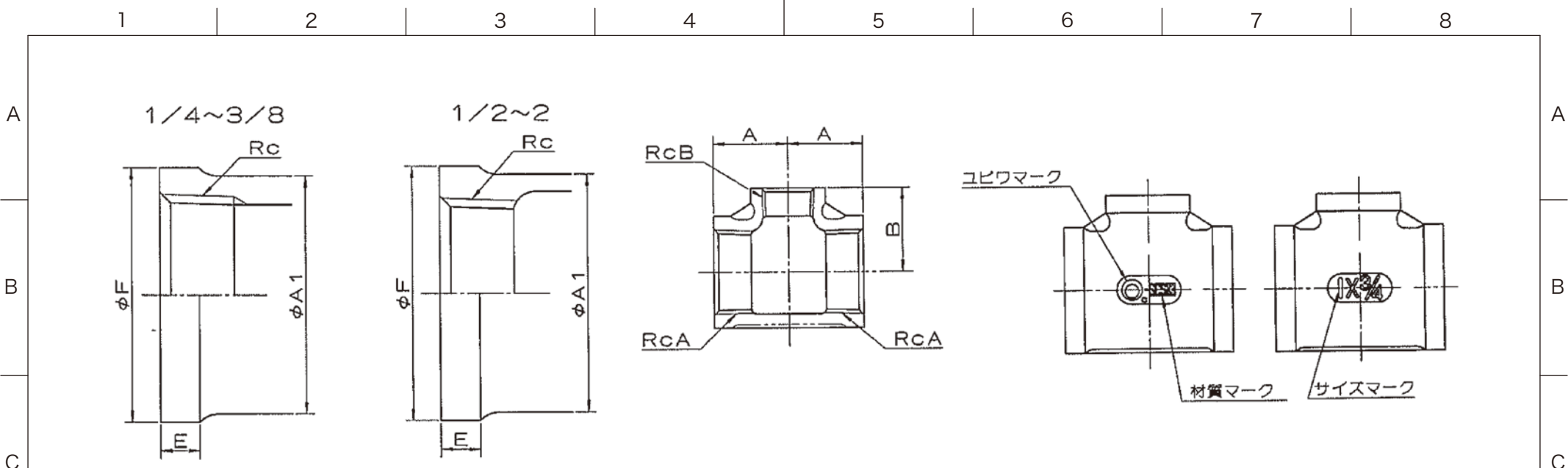


1/4X1/8, 3/8X1/4 RNI マーク図

呼び		RA	RB	L	E1	E2	B
B	A						
1/4X1/8	8X6	R1/4	R1/8	8	13	12	16
3/8X1/4	10X8	R3/8	R1/4	9	13	13	19
1/2X1/4	15X8	R1/2	R1/4	10	17	13	26
1/2X3/8	15X10	R1/2	R3/8	9	17	13	26
3/4X3/8	20X10	R3/4	R3/8	9	19	13	32
3/4X1/2	20X15	R3/4	R1/2	12	19	17	32
1X3/8	25X10	R1	R3/8	12	20	13	38
1X1/2	25X15	R1	R1/2	11	20	17	38
1X 3/4	25X20	R1	R3/4	11	20	19	38
1 1/4X1/2	32X15	R1 1/4	R1/2	12	22	16	46
1 1/4X1	32X25	R1 1/4	R1	13	23	20	46
1 1/2X3/4	40X20	R1 1/2	R3/4	14	23	18	51
1 1/2X1 1/4	40X32	R1 1/2	R1 1/4	14	24	23	51
2X1 1/2	50X40	R2	R1 1/2	13	26	24	63

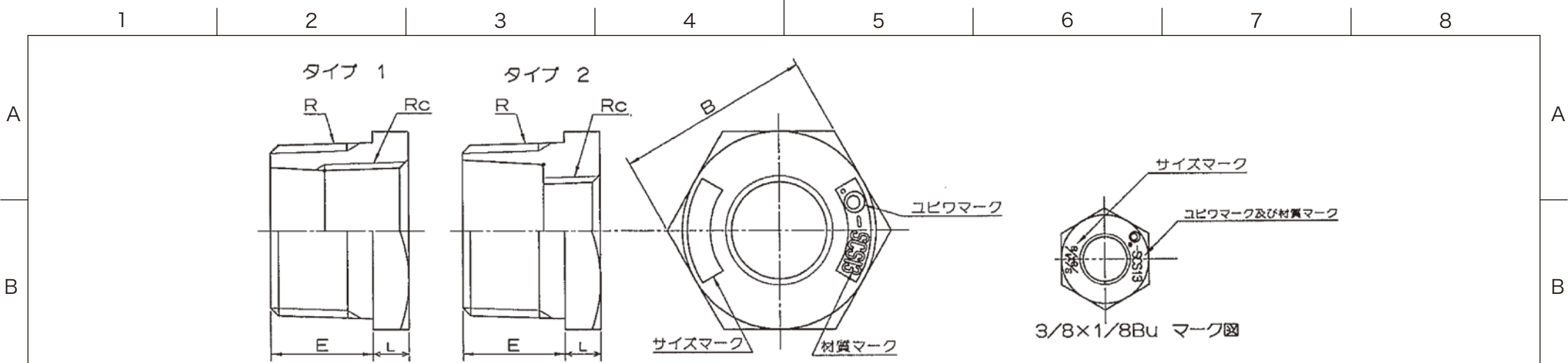


	継手本体		SCS13	JIS G 5121
品番	品名	数量	材質	備考
寸法	1/4~2 ^B		日本継手株式会社	
名称	径違いニップル		略号	SUS-RNI
図名	ステンレス鋼製ねじ込み式継手		図番	H-0140
			改訂	0
				2019.11.06



呼 び		RcA	RcB	A	B	RcA			RcB			呼 び		RcA	RcB	A	B	RcA			RcB		
B	A					F	A1	E	F	A1	E	B	A					F	A1	E	F	A1	E
3/8x3/8x1/4	10×10×8	Rc3/8	Rc1/4	20 ^{+2/0}	22 ^{+2/0}	25	22	7	21	18	6	1 1/2×1 1/2×3/8	40×40×10	Rc1 1/2	Rc3/8	34 ^{+2/0}	40 ^{+2/0}	60	56	12	26	23	7
1/2x1/2x1/4	15×15×8	Rc1/2	Rc1/4	25 ^{+2/0}	25 ^{+2/0}	30	27	8	24	23	7	1 1/2×1 1/2×1/2	40×40×15	Rc1 1/2	Rc1/2	35 ^{+2/0}	42 ^{+2/0}	60	56	12	30	27	8
1/2x1/2x3/8	15×15×10	Rc1/2	Rc3/8	26 ^{+2/0}	25 ^{+2/0}	30	27	8	24	23	7	1 1/2×1 1/2×3/4	40×40×20	Rc1 1/2	Rc3/4	38 ^{+2/0}	43 ^{+2/0}	60	56	12	35	33	9
3/4x3/4x1/4	20×20×8	Rc3/4	Rc1/4	25 ^{+2/0}	27 ^{+2/0}	36	33	9	22	19	6	1 1/2×1 1/2×1	40×40×25	Rc1 1/2	Rc1	41 ^{+2/0}	45 ^{+2/0}	60	56	12	44	41	10
3/4x3/4x3/8	20×20×10	Rc3/4	Rc3/8	28 ^{+2/0}	29 ^{+2/0}	36	33	9	30	28	8	1 1/2×1 1/2×1 1/4	40×40×32	Rc1 1/2	Rc1 1/4	45 ^{+2/0}	48 ^{+2/0}	60	56	12	53	50	11
3/4x3/4x1/2	20×20×15	Rc3/4	Rc1/2	29 ^{+2/0}	30 ^{+2/0}	36	33	9	30	28	8	2×2×1/2	50×50×15	Rc2	Rc1/2	38 ^{+2/0}	48 ^{+2/0}	73	69	13	30	27	8
1×1×1/4	25×25×8	Rc1	Rc1/4	28 ^{+2/0}	31 ^{+2/0}	44	41	10	22	19	6	2×2×3/4	50×50×20	Rc2	Rc3/4	41 ^{+2/0}	49 ^{+2/0}	73	69	13	35	33	9
1×1×3/8	25×25×10	Rc1	Rc3/8	30 ^{+2/0}	31 ^{+2/0}	44	41	10	26	23	7	2×2×1	50×50×25	Rc2	Rc1	44 ^{+2/0}	51 ^{+2/0}	73	69	13	44	41	10
1×1×1/2	25×25×15	Rc1	Rc1/2	33 ^{+2/0}	34 ^{+2/0}	44	41	10	35	33	9	2×2×1 1/4	50×50×32	Rc2	Rc1 1/4	48 ^{+2/0}	54 ^{+2/0}	73	69	13	53	50	11
1×1×3/4	25×25×20	Rc1	Rc3/4	34 ^{+2/0}	35 ^{+2/0}	44	41	10	35	33	9	2×2×1 1/2	50×50×40	Rc2	Rc1 1/2	52 ^{+2/0}	55 ^{+2/0}	73	69	13	60	56	12
1 1/4×1 1/4×1/2	32×32×15	Rc1 1/4	Rc1/2	34 ^{+2/0}	38 ^{+2/0}	53	50	11	30	27	8												
1 1/4×1 1/4×3/4	32×32×20	Rc1 1/4	Rc3/4	38 ^{+2/0}	40 ^{+2/0}	53	50	11	36	33	9												
1 1/4×1 1/4×1	32×32×25	Rc1 1/4	Rc1	40 ^{+2/0}	42 ^{+2/0}	53	50	11	44	41	10												

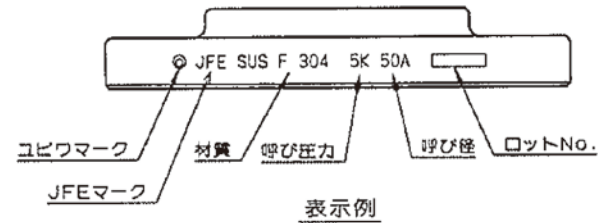
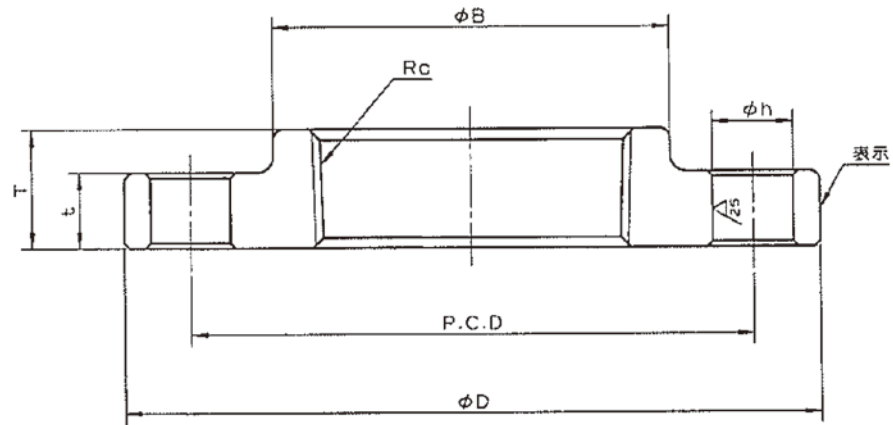
	継手本体		SCS13	JIS G 5121
品番	品 名	数量	材 質	備 考
寸法	3/8~2 ^B		日本継手株式会社	
名称	径違いチー		略号	SUS-RT
図名	ステンレス鋼製ねじ込み式継手		図番	H-0138
			改訂	0
			2019.11.06	



呼 び		R	Rc	L	E	タイプ	B	呼 び		R	Rc	L	E	タイプ	B
B	A							B	A						
1/4×1/8	8×6	R1/4	Rc1/8	5	13	1	16	2×1/2	50×15	R2	Rc1/2	10.5	26.5	2	65
3/8×1/8	10×6	R3/8	Rc1/8	8	13	2	19	2×3/4	50×20		Rc3/4			2	
3/8×1/4	10×8		Rc1/4			1		2×1	50×25		Rc1			2	
1/2×1/8	15×6	R1/2	Rc1/8	6.5	16.5	2	26	2×11/4	50×32		Rc11/4			2	
1/2×1/4	15×8		Rc1/4			2		2×11/2	50×40	Rc11/2	2				
1/2×3/8	15×10		Rc3/8			1		21/2×1	65×25	Rc1	2				
3/4×1/4	20×8	R3/4	Rc1/4	6	19	2	31	21/2×11/4	65×32	Rc11/4	2	12	29	2	80
3/4×3/8	20×10		Rc3/8			2		21/2×11/2	65×40	Rc11/2	2				
3/4×1/2	20×15		Rc1/2			1		21/2×2	65×50	Rc2	2				
1×1/4	25×8	R1	Rc1/4	8	20	2	38	3×11/4	80×32	Rc11/4	2	13	32	2	95
1×3/8	25×10		Rc3/8			2		3×11/2	80×40	Rc11/2	2				
1×1/2	25×15		Rc1/2			2		3×2	80×50	Rc2	2				
1×3/4	25×20		Rc3/4			1		3×21/2	80×65	Rc21/2	2				
11/4×3/8	32×10	R11/4	Rc3/8	8	23	2	46	4×11/2	100×40	Rc11/2	2	13	38	2	120
11/4×1/2	32×15		Rc1/2			2		4×2	100×50	Rc2	2				
11/4×3/4	32×20		Rc3/4			2		4×21/2	100×65	Rc21/2	2				
11/4×1	32×25		Rc1			2		4×3	100×80	Rc3	2				
11/2×3/8	40×10	R11/2	Rc3/8	8.5	23.5	2	52								
11/2×1/2	40×15		Rc1/2			2									
11/2×3/4	40×20		Rc3/4			2									
11/2×1	40×25		Rc1			2									
11/2×11/4	40×32		Rc11/4			1									

継手本体		SCS13		JIS G 5121	
品番	品 名	数量	材 質	備 考	
寸法	1/4~4 ^B		日本継手株式会社		
名称	ブッシング		略号	SUS-BU	
図名	ステンレス鋼製ねじ込み式継手		図番	H-0141	改訂 0 2019.11.06

① $\frac{6.3}{\nabla}$ ($\frac{25}{\nabla}$)



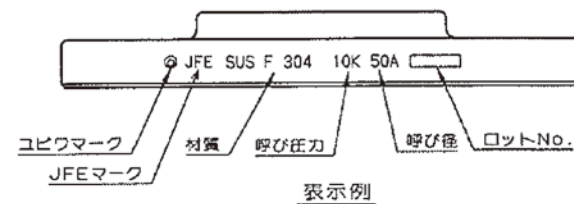
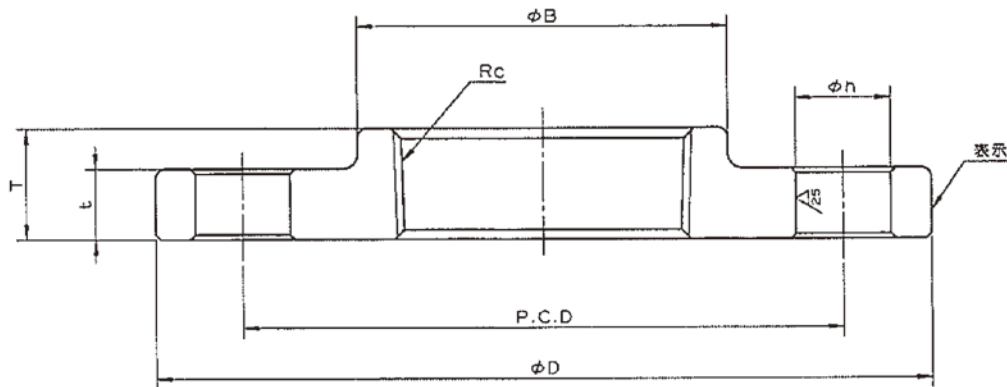
呼び径		Rc	D	T	t	B	ボルト穴			ボルトのねじの呼び
A	B						P,C,D	数	h	
15	1/2	1/2	80	13	9	27	60	4	12	M10
20	3/4	3/4	85	15	10	33	65	4	12	M10
25	1	1	95	17	10	41	75	4	12	M10
32	1 1/4	1 1/4	115	19	12	50	90	4	15	M12
40	1 1/2	1 1/2	120	20	12	56	95	4	15	M12
50	2	2	130	24	14	69	105	4	15	M12
65	2 1/2	2 1/2	155	27	14	86	130	4	15	M12
80	3	3	180	30	14	99	145	4	19	M16
100	4	4	200	36	16	127	165	8	19	M16

1	継手本体		SUS F 304	JIS G 3214
品番	品名	数量	材質	備考
寸法	15A~100A		日本継手株式会社	
名称	5Kフランジ	略号	SUS-5KF	
図名	ステンレス鑄造製ねじ込み式管フランジ	図番	H-0132	改訂 0 2019.11.06

1 2 3 4 5 6 7 8

A

① $\frac{6.3}{\sqrt{\quad}} / (\frac{25}{\sqrt{\quad}})$



B

C

D

E

F

呼び径		Rc	D	T	t	B	ボルト穴			ボルト のねじ の呼び
A	B						P,C,D	数	h	
15	1/2	1/2	95	16	12	27	70	4	15	M12
20	3/4	3/4	100	20	14	33	75	4	15	M12
25	1	1	125	20	14	41	90	4	19	M16
32	1 1/4	1 1/4	135	22	16	50	100	4	19	M16
40	1 1/2	1 1/2	140	24	16	56	105	4	19	M16
50	2	2	155	24	16	69	120	4	19	M16
65	2 1/2	2 1/2	175	27	18	86	140	4	19	M16
80	3	3	185	30	18	99	150	8	19	M16
100	4	4	210	36	18	127	175	8	19	M16

1	継手本体		SUS F 304	JIS G 3214
品番	品名	数量	材質	備考
寸法	15A~100A		日本継手株式会社	
名称	10Kフランジ	略号	SUS-10KF	
図名	ステンレス鑄造製ねじ込み式管フランジ	図番	H-0133	改訂 0 2019.11.06

1 2 3 4 5 6 7 8

1

2

3

4

5

6

7

8

A

B

C

D

E

F

A

B

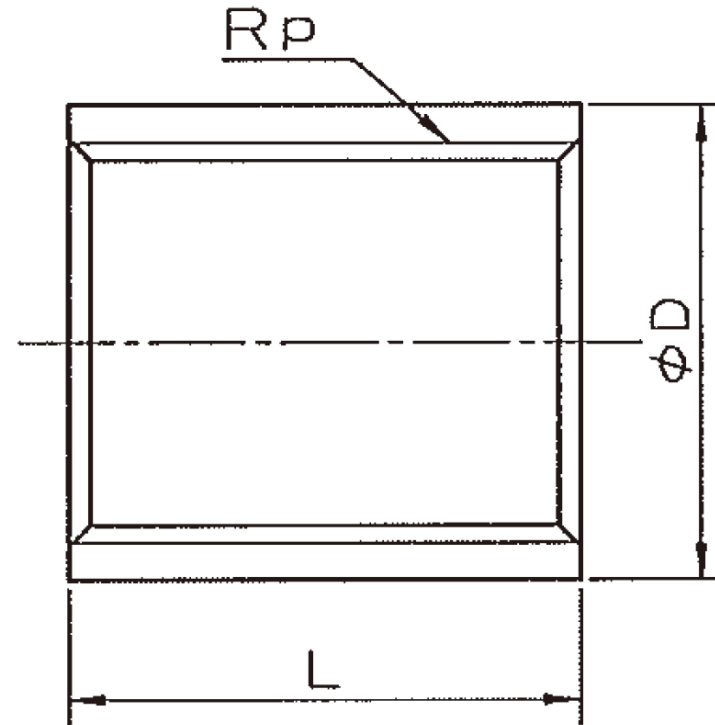
C

D

E

F

呼 び		D	L	Rp
B	A			
1/8	6	14	20	Rp1/8
1/4	8	17	25	Rp1/4
3/8	10	21	26	Rp3/8
1/2	15	25	33	Rp1/2
3/4	20	31	36	Rp3/4
1	25	38	43	Rp1
1 1/4	32	47	48	Rp1 1/4
1 1/2	40	53	48	Rp1 1/2
2	50	66	56	Rp2
2 1/2	65	82	65	Rp2 1/2
3	80	95	70	Rp3
4	100	121	84	Rp4



1	継手本体		SUS304	JIS G 3459相当
品番	品 名	数量	材 質	備 考
寸法	1/8~4 ^B		日本継手株式会社	
名称	ストレートソケット	略号	SUS-S(RP)	
図名	ステンレス鋼製ねじ込み式継手	図番	H-0124	改訂 0 2019.11.06

1

2

3

6

7

8

1

2

3

4

5

6

7

8

A

B

C

D

E

F

A

B

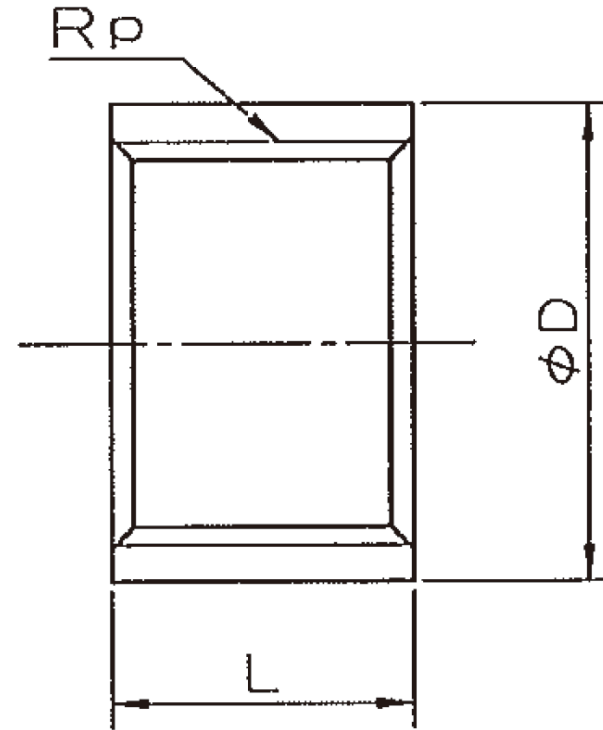
C

D

E

F

呼 び		D	L	Rp
B	A			
1/8	6	14	12	Rp1/8
1/4	8	17	15	Rp1/4
3/8	10	21	16	Rp3/8
1/2	15	25	20	Rp1/2
3/4	20	31	21	Rp3/4
1	25	38	25	Rp1
1 1/4	32	47	28	Rp1 1/4
1 1/2	40	53	28	Rp1 1/2
2	50	66	34	Rp2
2 1/2	65	82	39	Rp2 1/2
3	80	95	42	Rp3
4	100	121	50	Rp4



1	継手本体		SUS304	JIS G 3459相当
品番	品 名	数量	材 質	備 考
寸法	1/8~4 ^B		日本継手株式会社	
名称	ストレートーフソケット	略号	SUS-HS(RP)	
図名	ステンレス鋼製ねじ込み式継手	図番	H-0125	改訂 0 2019.11.06

1

2

3

6

7

8

1

2

3

4

5

6

7

8

A

B

C

D

E

F

A

B

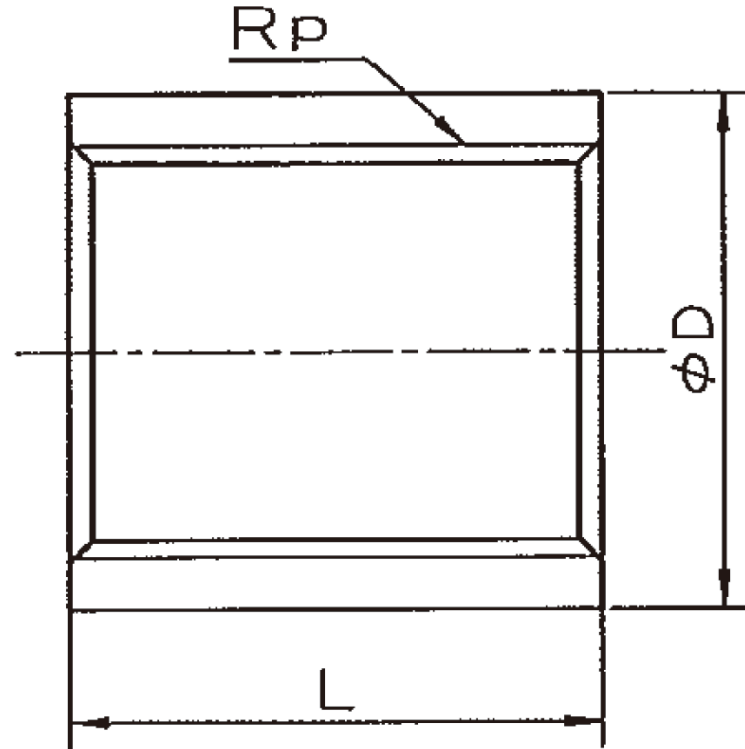
C

D

E

F

呼 び		D	L	Rp
B	A			
1/8	6	16.5	19	Rp1/8
1/4	8	19.5	27	Rp1/4
3/8	10	23.5	28	Rp3/8
1/2	15	28.5	37	Rp1/2
3/4	20	35	39	Rp3/4
1	25	41.5	46	Rp1
1 1/4	32	51	51	Rp1 1/4
1 1/2	40	58	51	Rp1 1/2
2	50	70	60	Rp2



1	継手本体		SUS304	JIS G 3459相当
品番	品 名	数量	材 質	備 考
寸法	1/8~2 ^B		日本継手株式会社	
名称	厚口ソケット	略号	SUS-AS(RP)	
図名	ステンレス鋼製ねじ込み式継手	図番	H-0126	改訂 0 2019.11.06

1

2

3

6

7

8

1 2 3 4 5 6 7 8

A

B

C

D

E

F

A

B

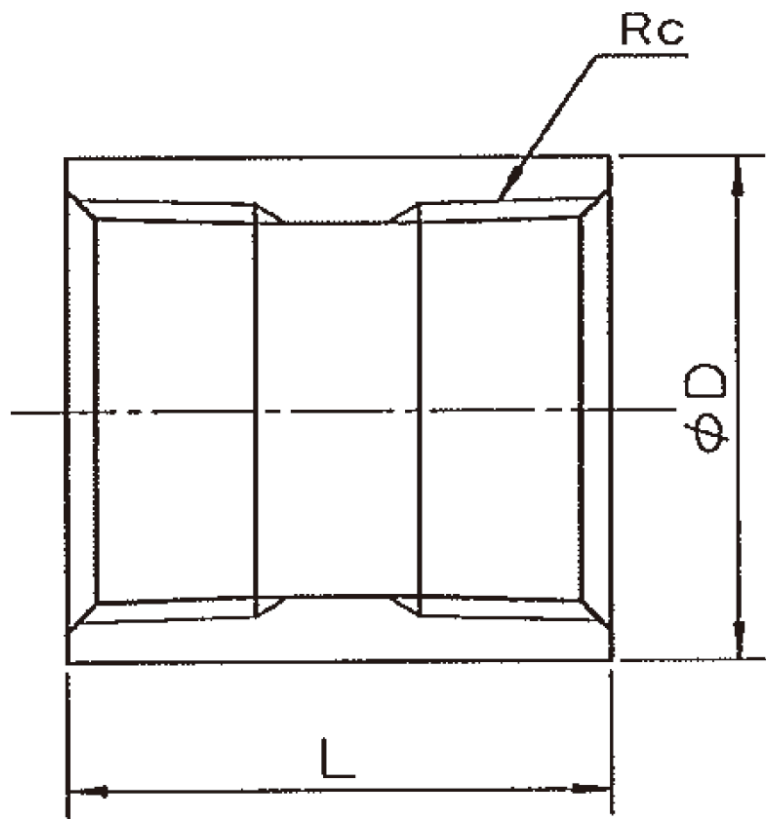
C

D

E

F

呼 び		D	L	Rc
B	A			
1/8	6	15	23	Rc1/8
1/4	8	19	29	Rc1/4
3/8	10	22	30	Rc3/8
1/2	15	27	38	Rc1/2
3/4	20	33	40	Rc3/4
1	25	40	45	Rc1
1 1/4	32	49	51	Rc1 1/4
1 1/2	40	55.5	54	Rc1 1/2
2	50	68	64	Rc2
2 1/2	65	83	73	Rc2 1/2
3	80	97	81	Rc3
4	100	125	93	Rc4



注：Rc（管用テーパねじ）の詳細は、JIS B 0203による。

1	継手本体		SUS304	JIS G 3459相当
品番	品 名	数量	材 質	備 考
寸法	1/8~4 ^B		日本継手株式会社	
名称	テーパソケット	略号	SUS-S(RC)	
図名	ステンレス鋼製ねじ込み式継手	図番	H-0127	改訂 0 2019.11.06

1 2 3 4 5 6 7 8

1

2

3

4

5

6

7

8

A

B

C

D

E

F

A

B

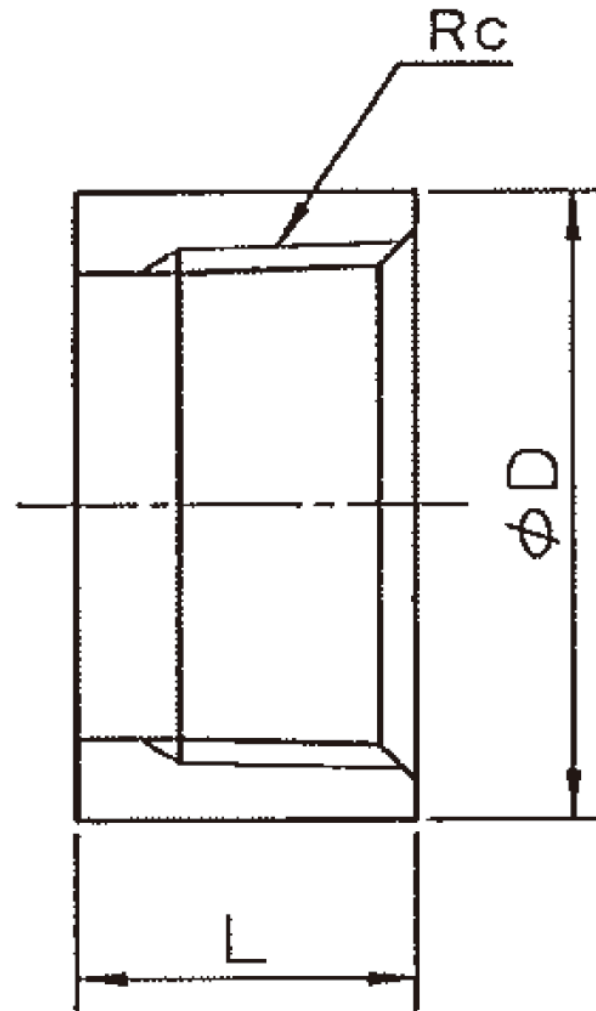
C

D

E

F

呼 び		D	L	Rc
B	A			
1/8	6	15	9	Rc1/8
1/4	8	19	18	Rc1/4
3/8	10	22	18	Rc3/8
1/2	15	27	21	Rc1/2
3/4	20	33	21	Rc3/4
1	25	40	25	Rc1
1 1/4	32	49	27	Rc1 1/4
1 1/2	40	55.5	27	Rc1 1/2
2	50	68	32	Rc2



注：Rc（管用テーパねじ）の詳細は、JIS B 0203による。

1	継手本体		SUS304	JIS G 3459相当
品番	品 名	数量	材 質	備 考
寸法	1/8~2 ^B		日本継手株式会社	
名称	テーパーフソケット	略号	SUS-HS(RC)	
図名	ステンレス鋼製ねじ込み式継手	図番	H-0128	改訂 0 2019.11.06

1

2

3

6

7

8