

呼び	R	L	φd	B	φD
10A×R1/2	R1/2	50.0	13	22	24.5
13A×R1/2	R1/2	52.0	13	22	29
13A×R3/4	R3/4	54.5	18	28	29
16A×R1/2	R1/2	56.0	13	28	35.5
16A×R3/4	R3/4	57.5	18	28	35.5
20A×R3/4	R3/4	59.5	18	33	41

6	テーパー付ガイド	1	ナイロン	
5	ストッパーリング	1	SUS304	
4	異形ゴム輪	1	合成ゴム	
3	プラグ	1	樹脂	白色
2	外筒	1	透明樹脂	
1	継手本体	1	銅合金	
品番	品名	数量	材質	備考
寸法	10A~20A		<b>日本継手株式会社</b>	
名称	おねじ付ソケット(Rねじ)		略号	JQQ2-M,JQQ2-M-X
図番	Jワックイック2		図番	H-0233
			改訂	0
				2021.03.23

1 2 3 4 5 6 7 8

A

B

C

D

E

F

A

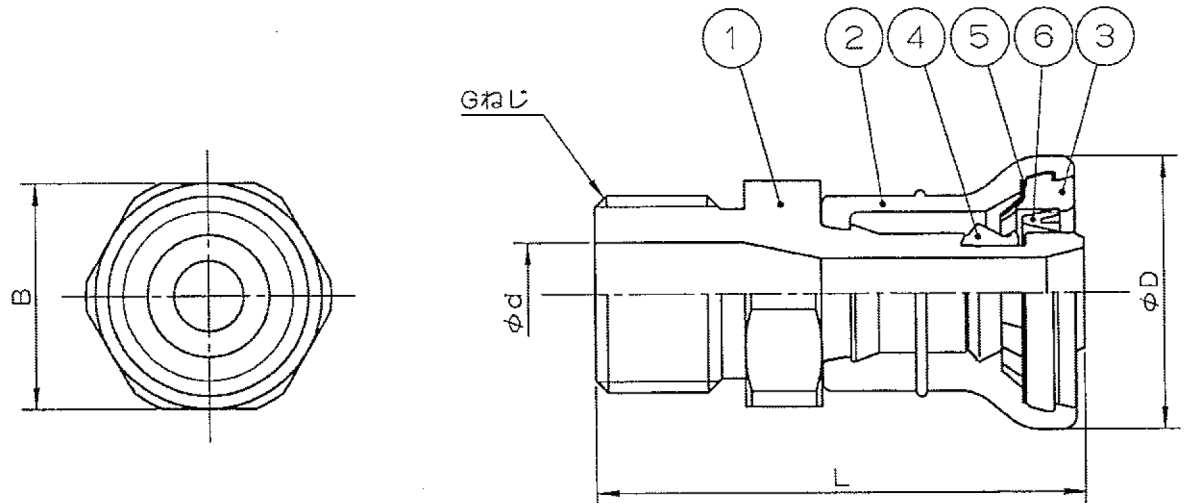
B

C

D

E

F



呼び	Gねじ	L	φd	B	φD
10A×G1/2	G1/2	50.0	11	22	24.5
13A×G1/2	G1/2	52.0	11	22	29
13A×G3/4	G3/4	54.5	15	28	29
16A×G3/4	G3/4	57.5	15	28	35.5

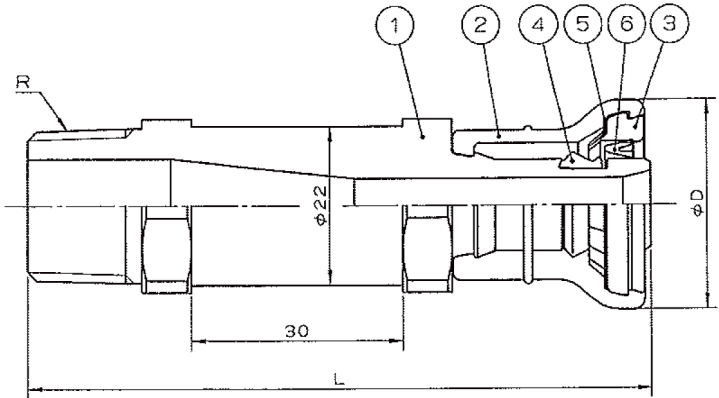
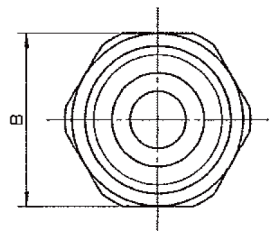
6	テーパ付ガイド	1	ナイロン	
5	ストッパーリング	1	SUS304	
4	异形ゴム輪	1	合成ゴム	
3	プラグ	1	樹脂	白色
2	外筒	1	透明樹脂	
1	継手本体	1	銅合金	

品番	品名	数量	材質	備考
寸法	10A~16A		<b>日本継手株式会社</b>	
名称	おねじ付ソケット(Gねじ)		略号	JQQ2-M, JQQ2-M-X
図番	Jファンクイック2	図番	H-0234	改訂 0 2021.03.23

1 2 3 4 5 6 7 8

A

テーパねじ品

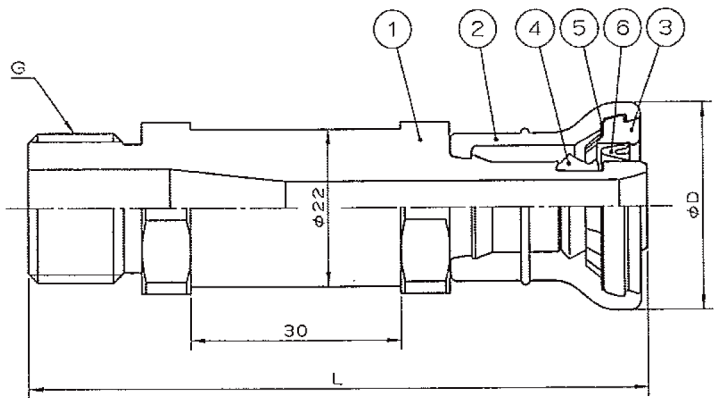
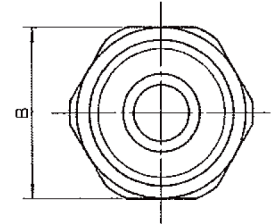


呼び	R	L	B	ΦD
10A×R1/2	R1/2	86	24	24.5
13A×R1/2	R1/2	88	24	29

C

D

平行ねじ品



呼び	G	L	B	ΦD
10A×G1/2	G1/2B	86	24	24.5
13A×G1/2	G1/2B	88	24	29

E

F

6	テーパ付ガイド	1	ナイロン	
5	ストッパーリング	1	SUS304	
4	異形ゴム輪	1	合成ゴム	
3	プラグ	1	樹脂	白色
2	外筒	1	透明樹脂	
1	継手本体	1	樹脂	

品番	品名	数量	材質	備考
----	----	----	----	----

寸法	10A,13A	<b>日本継手株式会社</b>		
----	---------	-----------------	--	--

名称	おねじ付ソケット(胴長)	略号	JOQ2-DN-M	
----	--------------	----	-----------	--

図番	Jファンクイック2	図番	H-0235	改訂 0
----	-----------	----	--------	------

1 2 3 4 5 6 7 8

A

B

C

D

E

F

A

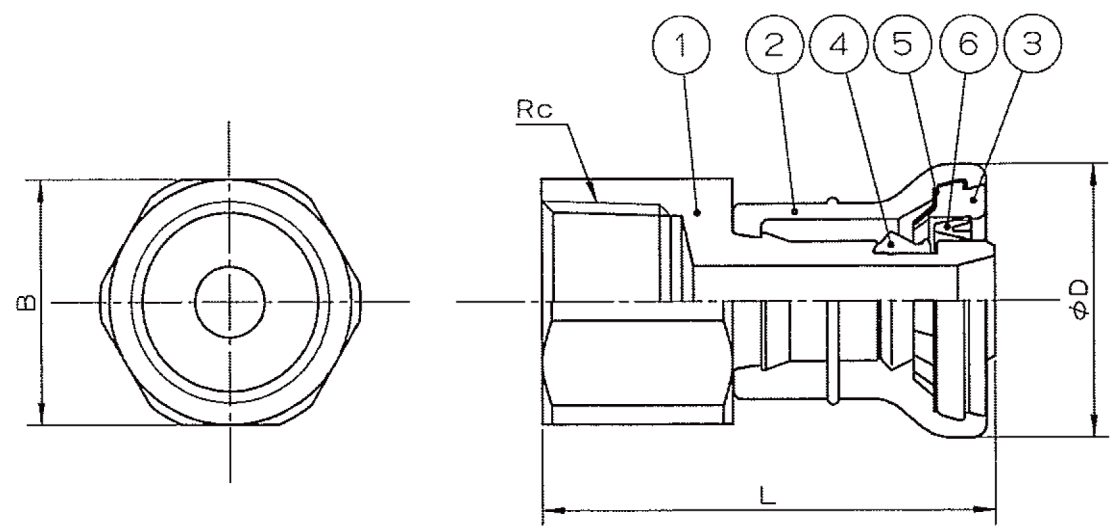
B

C

D

E

F

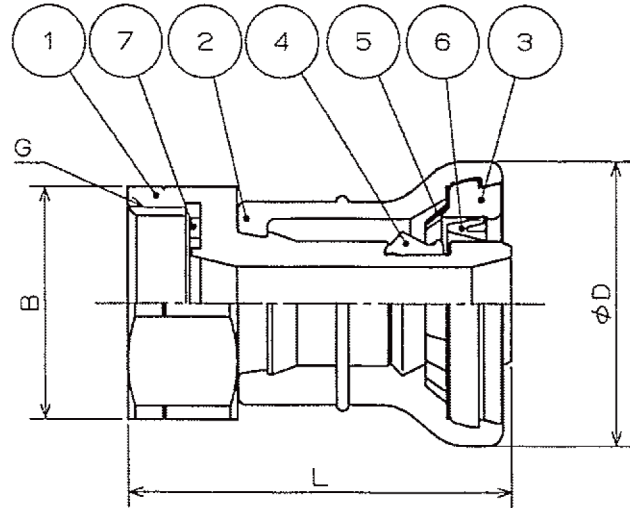
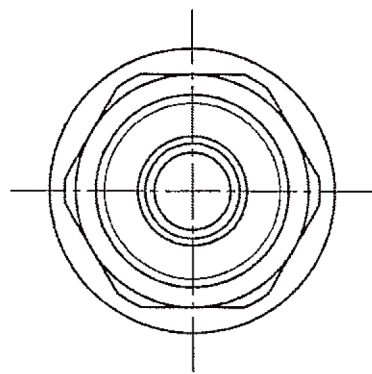


呼び	Rc	L	B	φD
10A×Rc1/2	Rc1/2	46.5	26	24.5
13A×Rc1/2	Rc1/2	48.5	26	29
13A×Rc3/4	Rc3/4	52.5	32	29
16A×Rc3/4	Rc3/4	55.5	32	35.5
20A×Rc3/4	Rc3/4	57.5	33	41

6	テーパー付ガイド	1	ナイロン	
5	ストッパーリング	1	SUS304	
4	異形ゴム輪	1	合成ゴム	
3	プラグ	1	樹脂	白色
2	外筒	1	透明樹脂	
1	継手本体	1	銅合金	

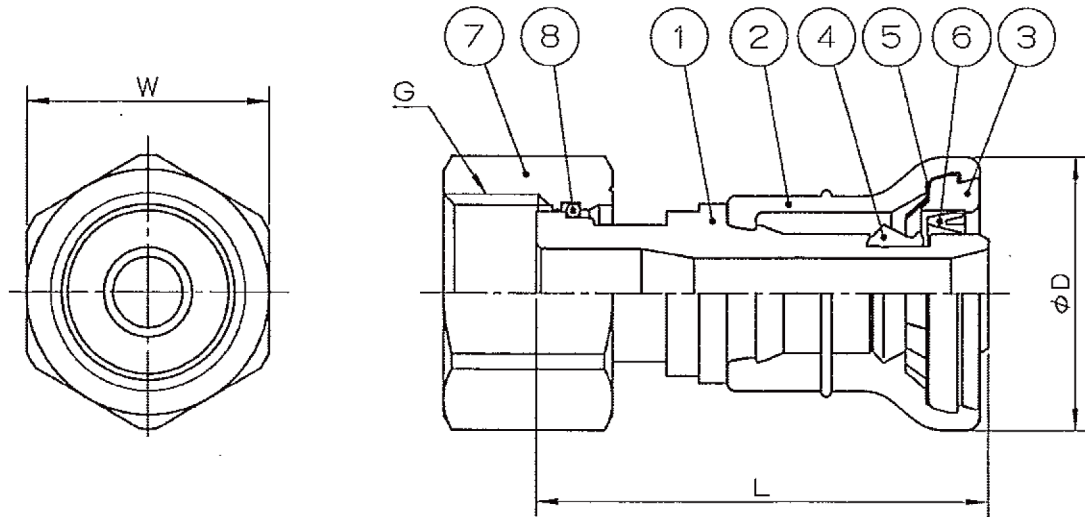
品番	品名	数量	材質	備考
寸法	10A~20A		<b>日本継手株式会社</b>	
名称	めねじ付ソケット	略号	JOQ2-F,JOQ2-F-X	
図番	Jワックイック2	図番	<b>H-0236</b>	改訂 0 2021.03.23

1 2 3 4 5 6 7 8



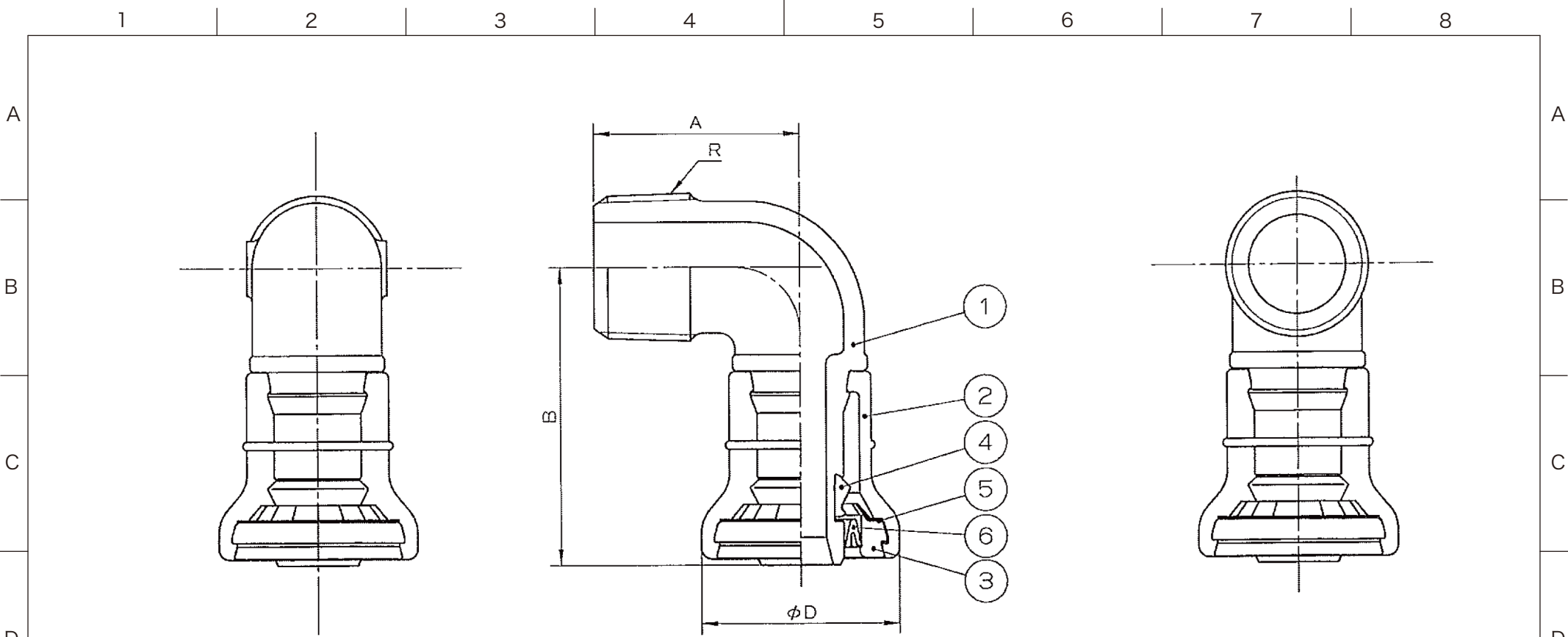
呼び	G	L	B	D
10A×G1/2	1/2	41	26	24.5
13A×G1/2	1/2	43	26	29
13A×G3/4	3/4	43	32	29
16A×G1/2	1/2	46	26	35.2
16A×G3/4	3/4	46	32	35.2

7	ノンアスパッキン	1	バルカー #6500	
6	テーパー付ガイド	1	ナイロン	
5	ストッパーリング	1	SUS304	
4	異形ゴム輪	1	合成ゴム	
3	プラグ	1	樹脂	白色
2	外筒	1	透明樹脂	
1	継手本体	1	銅合金	
品番	品名	数量	材質	備考
寸法	10A~16A		<b>日本継手株式会社</b>	
名称	めねじ付ソケット(パッキン付)	略号	JOQ2-F(PK仕様), JOQ2-F-X(PK仕様)	
図番	Jワックイック2	図番	<b>H-0237</b>	改訂 0 2021.03.23



呼び	L	ΦD	G	W
10A×G1/2	46.5	24.5	G1/2	26
13A×G1/2	48.5	29	G1/2	26
13A×G3/4	48.5	29	G3/4	32
16A×G3/4	51.5	35.5	G3/4	32
20A×G3/4	53.5	41	G3/4	32

8	ストッパーリング	1	SUS304WPB	
7	ナット	1	銅合金	
6	テーパー付ガイド	1	ナイロン	
5	ストッパーリング	1	SUS304	
4	异形ゴム輪	1	合成ゴム	
3	プラグ	1	樹脂	白色
2	外筒	1	透明樹脂	
1	継手本体	1	銅合金	
品番	品名	数量	材質	備考
寸法	10A~20A		<b>日本継手株式会社</b>	
名称	ユニオンソケット	略号	JOQ2-UNS,JOQ2-UNS-X	
図番	Jワックイック2	図番	<b>H-0238</b>	改訂 0 2021.03.23



呼び	R	A	B	φD
16A×R3/4	R3/4	38	50	35.5
20A×R3/4	R3/4	40	52	41

6	テーパー付ガイド	1	ナイロン	
5	ストッパーリング	1	SUS304	
4	異形ゴム輪	1	合成ゴム	
3	プラグ	1	樹脂	白色
2	外筒	1	透明樹脂	
1	継手本体	1	銅合金	

品番	品名	数量	材質	備考
寸法	16A,20A		<b>日本継手株式会社</b>	
名称	おねじ付エルボ(Rねじ)	略号	JOQ2-ML,JOQ2-ML-X	
図番	Jファンクイック2	図番	<b>H-0239</b>	改訂 0 2021.03.23

1

2

3

4

5

6

7

8

A

B

C

D

E

F

A

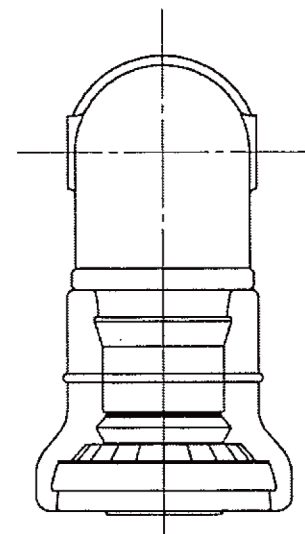
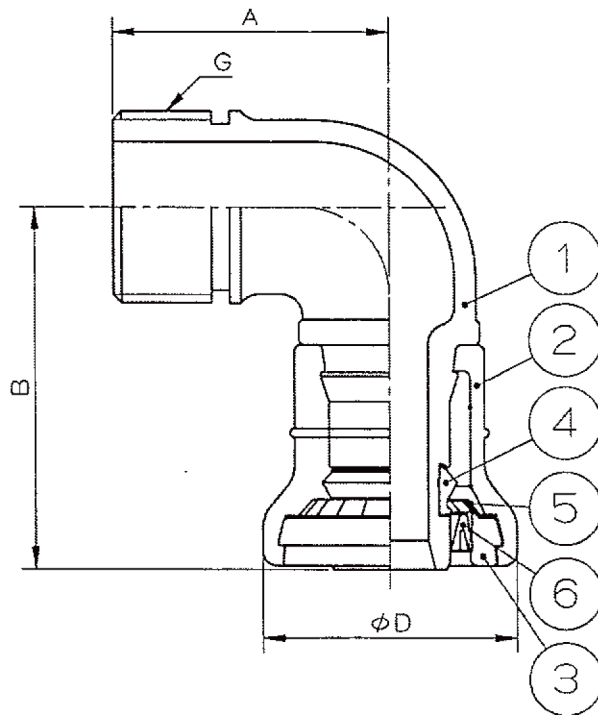
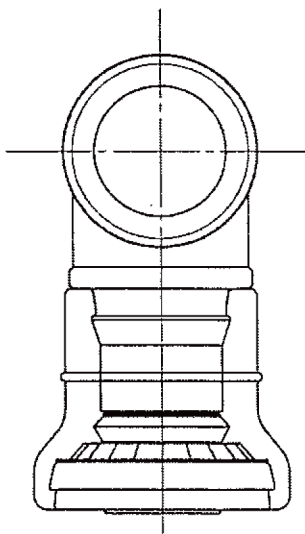
B

C

D

E

F



呼び	ねじ	A	B	φD
16A×G3/4	G3/4	38	50	35.5
20A×G3/4	G3/4	40	52	41

6	テーパー付ガイド	1	ナイロン	
5	ストッパーリング	1	SUS304	
4	異形ゴム輪	1	合成ゴム	
3	プラグ	1	樹脂	白色
2	外筒	1	透明樹脂	
1	継手本体	1	銅合金	
品番	品名	数量	材質	備考
寸法	16A,20A		<b>日本継手株式会社</b>	
名称	おねじ付エルボ(Gねじ)		略号	JOQ2-ML,JOQ2-ML-X
図番	Jファンクイック2		図番	H-0240
			改訂	0
				2021.03.23

1

2

3

6

7

8



1 2 3 4 5 6 7 8

A

B

C

D

E

F

A

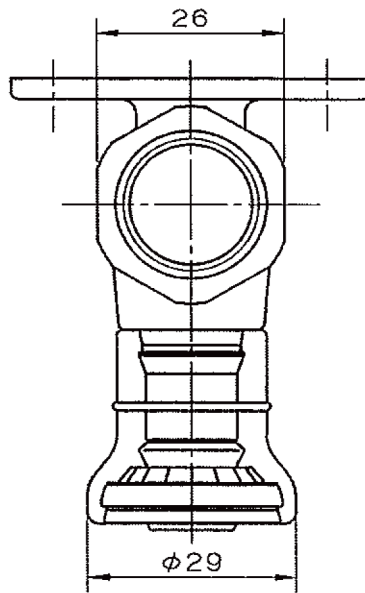
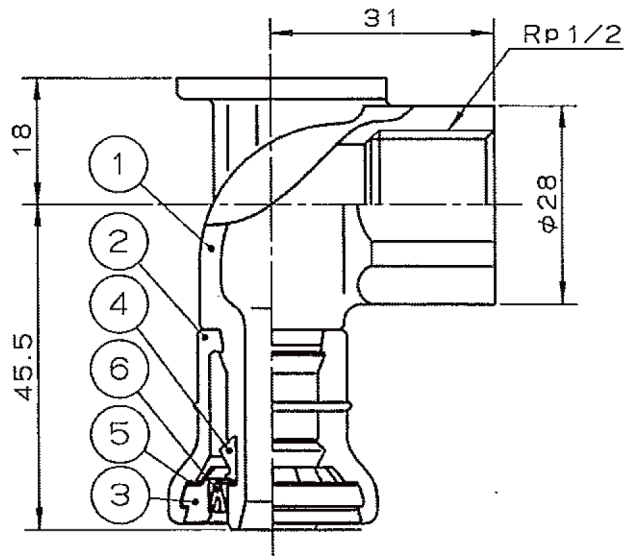
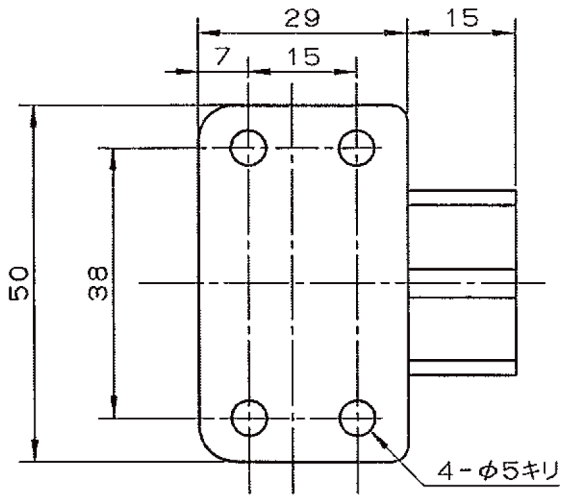
B

C

D

E

F



6	テーパー付ガイド	1	ナイロン	
5	ストッパーリング	1	SUS304	
4	異形ゴム輪	1	合成ゴム	
3	プラグ	1	樹脂	白色
2	外筒	1	透明樹脂	
1	継手本体	1	銅合金	

品番	品名	数量	材質	備考
寸法	13A		<b>日本継手株式会社</b>	
名称	給水栓用エルボ(上座)		略号	JQ02-FL
図番	Jワンクイック2		図番	H-0241
			改訂	0
				2021.03.23

1 2 3 4 5 6 7 8

1 2 3 4 5 6 7 8

A

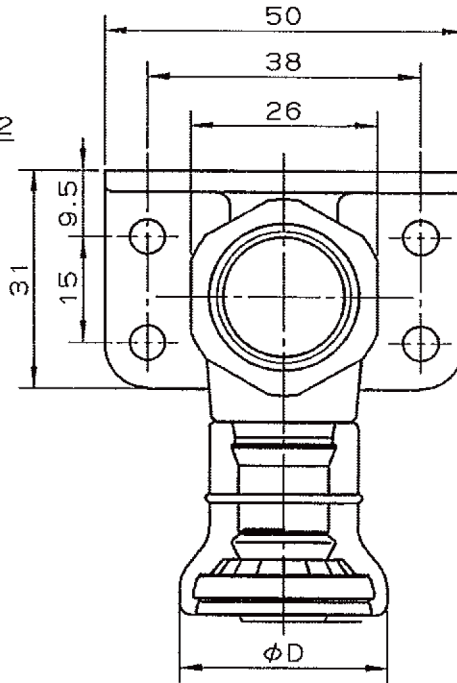
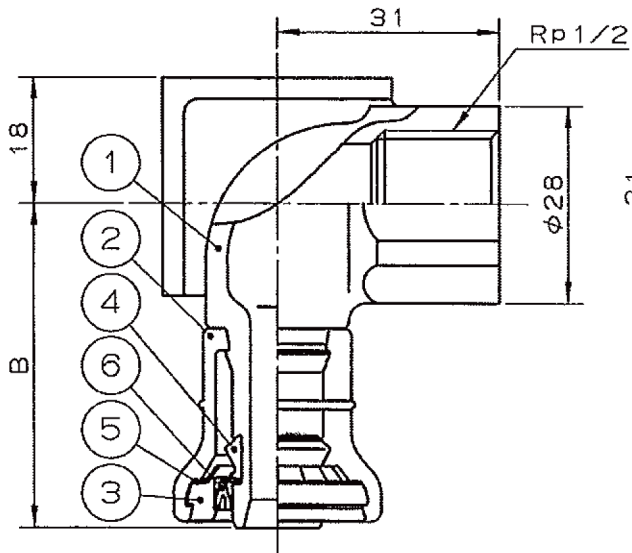
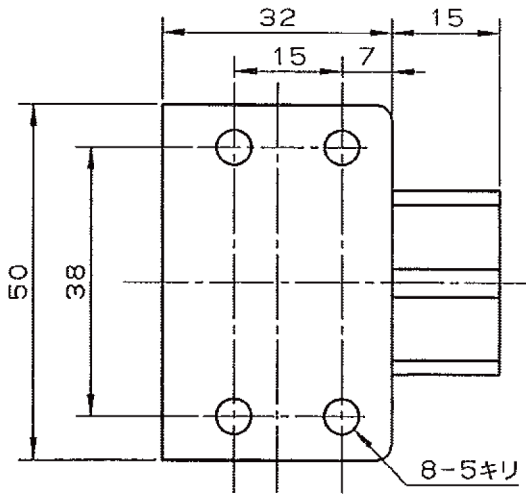
B

C

D

E

F



呼び	B	φD
10A×Rp1/2	43.5	24.4
13A×Rp1/2	45.5	29

6	テーパー付ガイド	1	ナイロン	
5	ストッパーリング	1	SUS304	
4	異形ゴム輪	1	合成ゴム	
3	プラグ	1	樹脂	白色
2	外筒	1	透明樹脂	
1	継手本体	1	銅合金	

品番	品名	数量	材質	備考
寸法	10A,13A		<b>日本継手株式会社</b>	
名称	給水栓用エルボ(両座)(10A,13A)			
図番	Jファンクイック2	略号	JOQ2-FL-W,JOQ2-FL-W-X	改訂 0
		図番	H-0242	2021.03.23

1 2 3 4 5 6 7 8

A

B

C

D

E

F

1 2 3 4 5 6 7 8

A

B

C

D

E

F

A

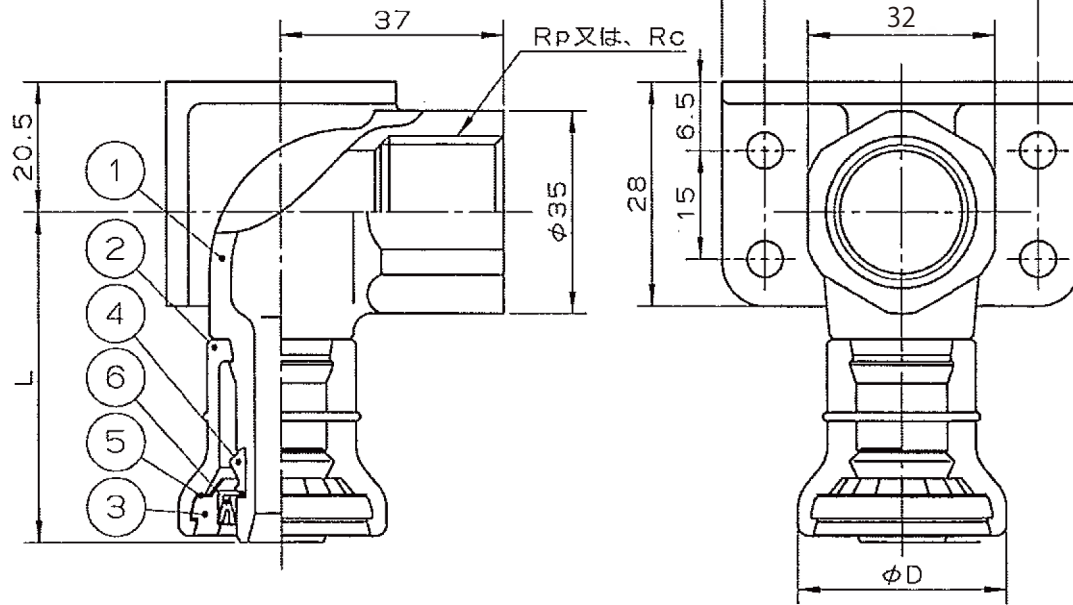
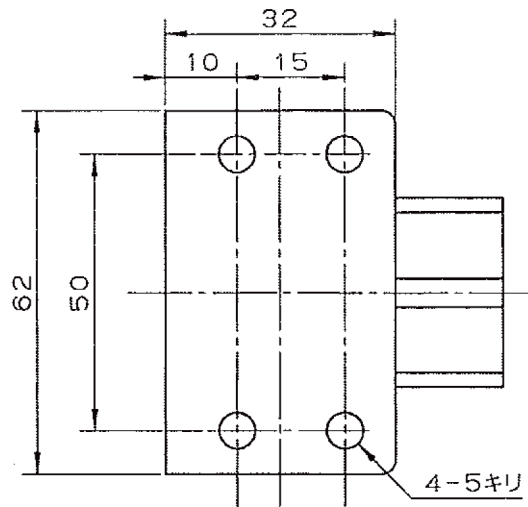
B

C

D

E

F

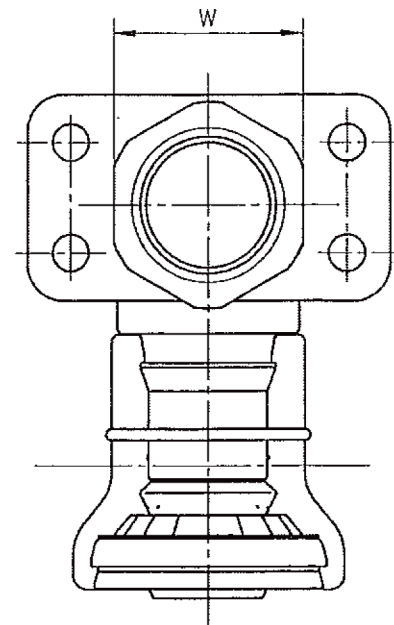
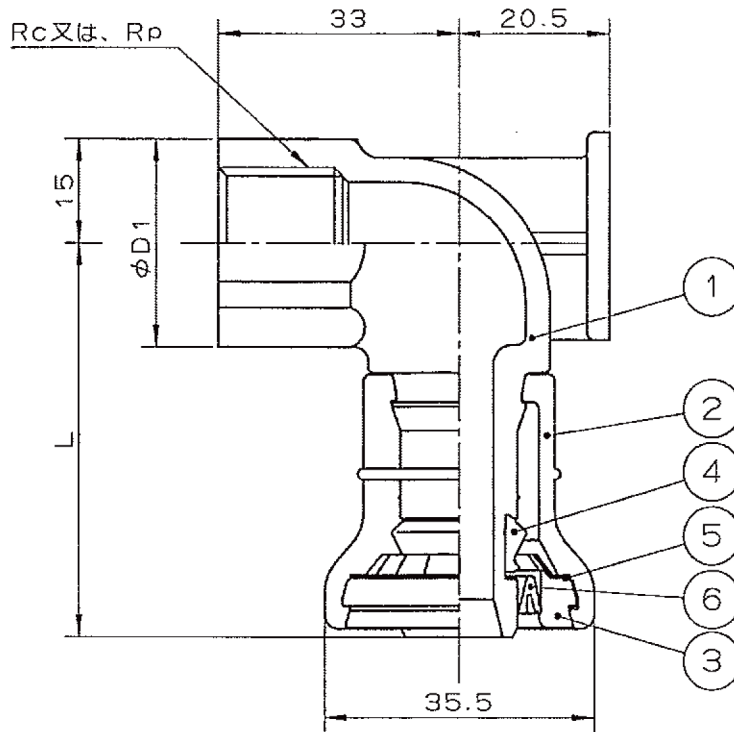
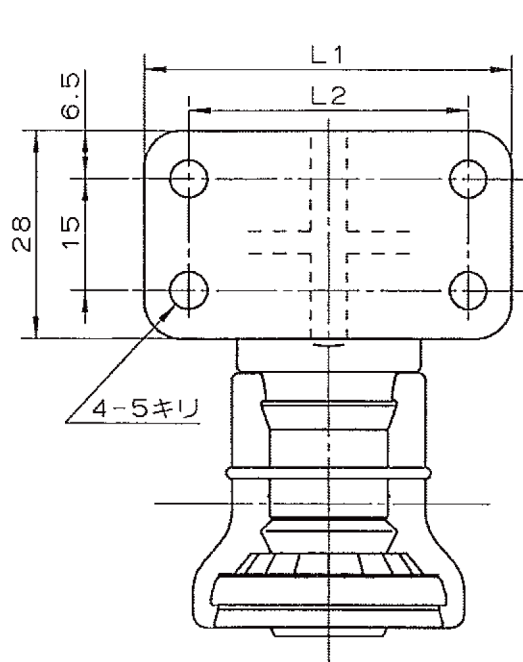


呼び	L	φD
20A×Rp3/4	54	41
20A×Rc3/4	54	41

6	テーパー付ガイド	1	ナイロン	
5	ストッパーリング	1	SUS304	
4	異形ゴム輪	1	合成ゴム	
3	プラグ	1	樹脂	白色
2	外筒	1	透明樹脂	
1	継手本体	1	銅合金	

品番	品名	数量	材質	備考
寸法	20A		<b>日本継手株式会社</b>	
名称	給水栓用エルボ(両座)(20A)		略号	JOQ2-FL-W,JOQ2-FL-W-X
図番	Jファンクイック2		図番	H-0243
			改訂	0
				2021.03.23

1 2 3 4 5 6 7 8



呼び	Rc又は、Rp	L	L1	L2	$\phi D1$	W
16A×Rc1/2	Rc1/2	48.5	50	38	28	26
16A×Rp1/2	Rp1/2	48.5	50	38	28	26
16A×Rc3/4	Rc3/4	52	56	44	35	32
16A×Rp3/4	Rp3/4	52	56	44	35	32

6	テーパー付ガイド	1	ナイロン	
5	ストッパーリング	1	SUS304	
4	異形ゴム輪	1	合成ゴム	
3	プラグ	1	樹脂	白色
2	外筒	1	透明樹脂	
1	継手本体	1	銅合金	
品番	品名	数量	材質	備考
寸法	16A		<b>日本継手株式会社</b>	
名称	給水栓用エルボ(後座)		略号	JOQ2-FL-B, JOQ2-FL-B-X
図番	Jファンクイック2		図番	<b>H-0244</b>
			改訂	0
				2021.03.23

1 2 3 4 5 6 7 8

A

B

C

D

E

F

A

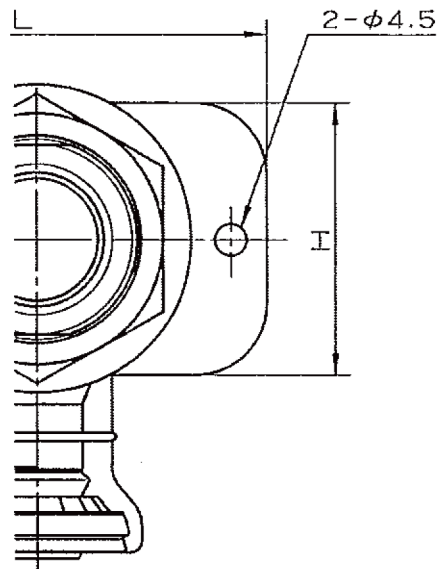
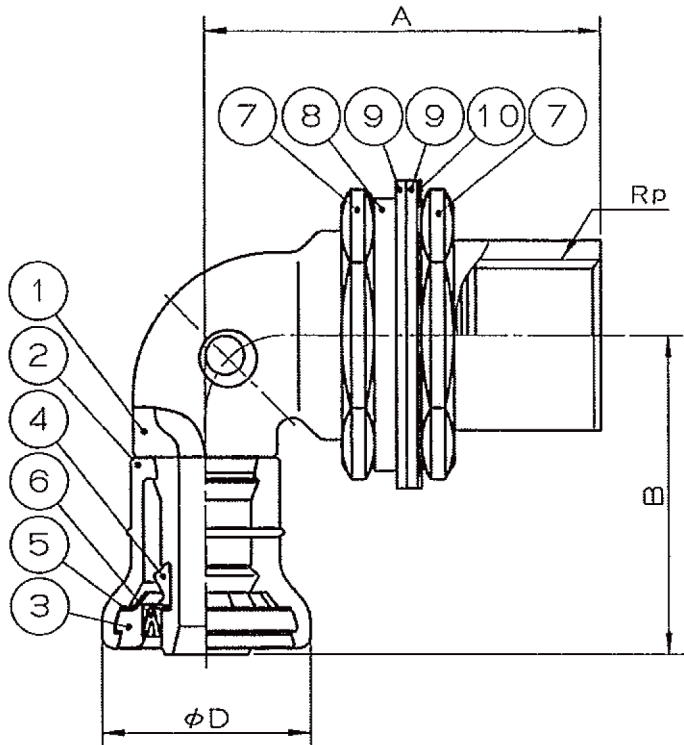
B

C

D

E

F

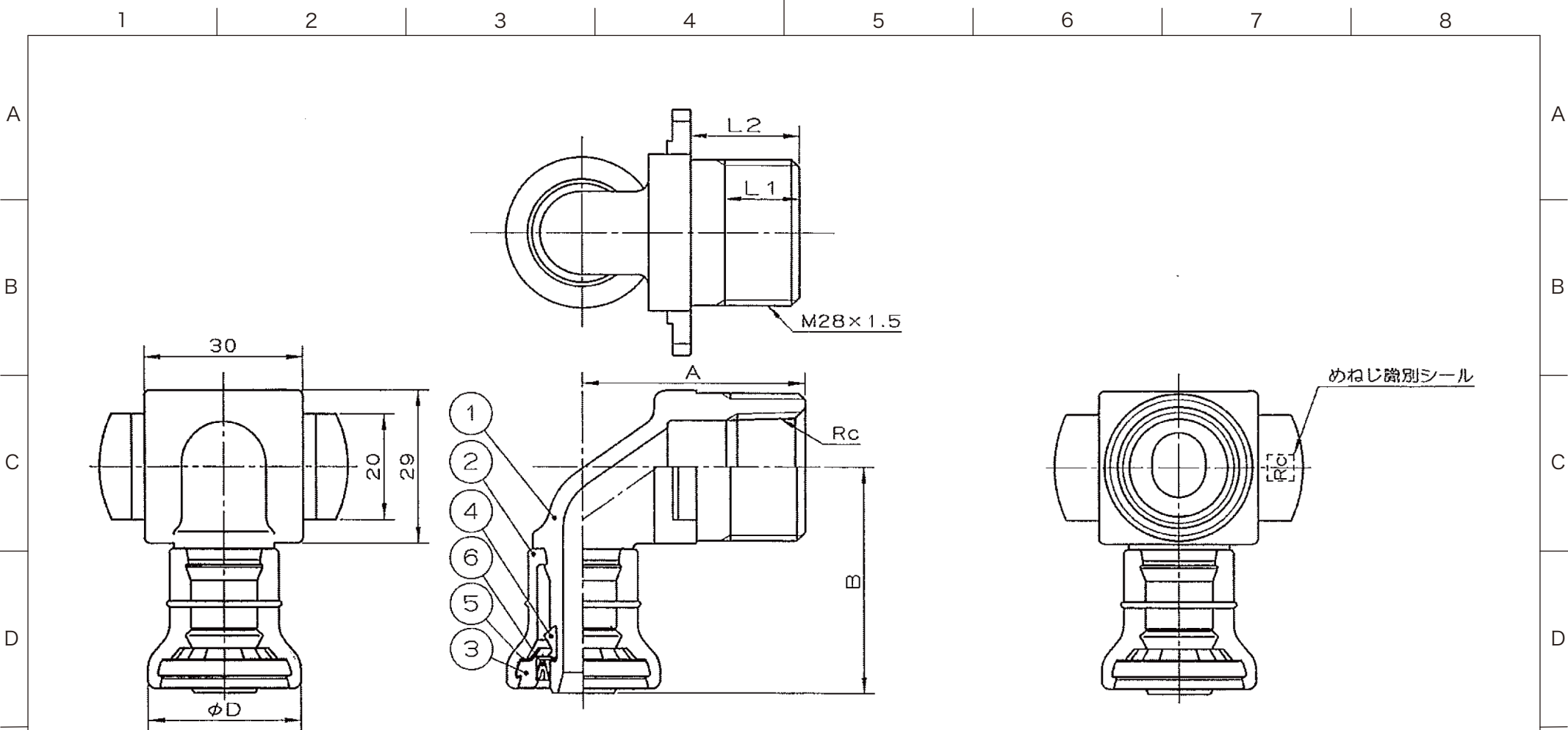


呼び	A	B	$\phi D$	L	H	Rp
13A×Rp1/2	55	45	29	64	38	1/2
16A×Rp3/4	70	51	35.5	78	50	3/4

10	滑りワッシャー	1	ポリエチレン	乳白色
9	防水パッキン2	2	合成ゴム	
8	固定座金	1	炭素鋼	
7	ロックナット	2	銅合金	
6	テーパ付ガイド	1	ナイロン	
5	ストッパーリング	1	SUS304	
4	異形ゴム輪	1	合成ゴム	
3	プラグ	1	樹脂	白色
2	外筒	1	透明樹脂	
1	継手本体	1	銅合金	
品番	品名	数量	材質	備考

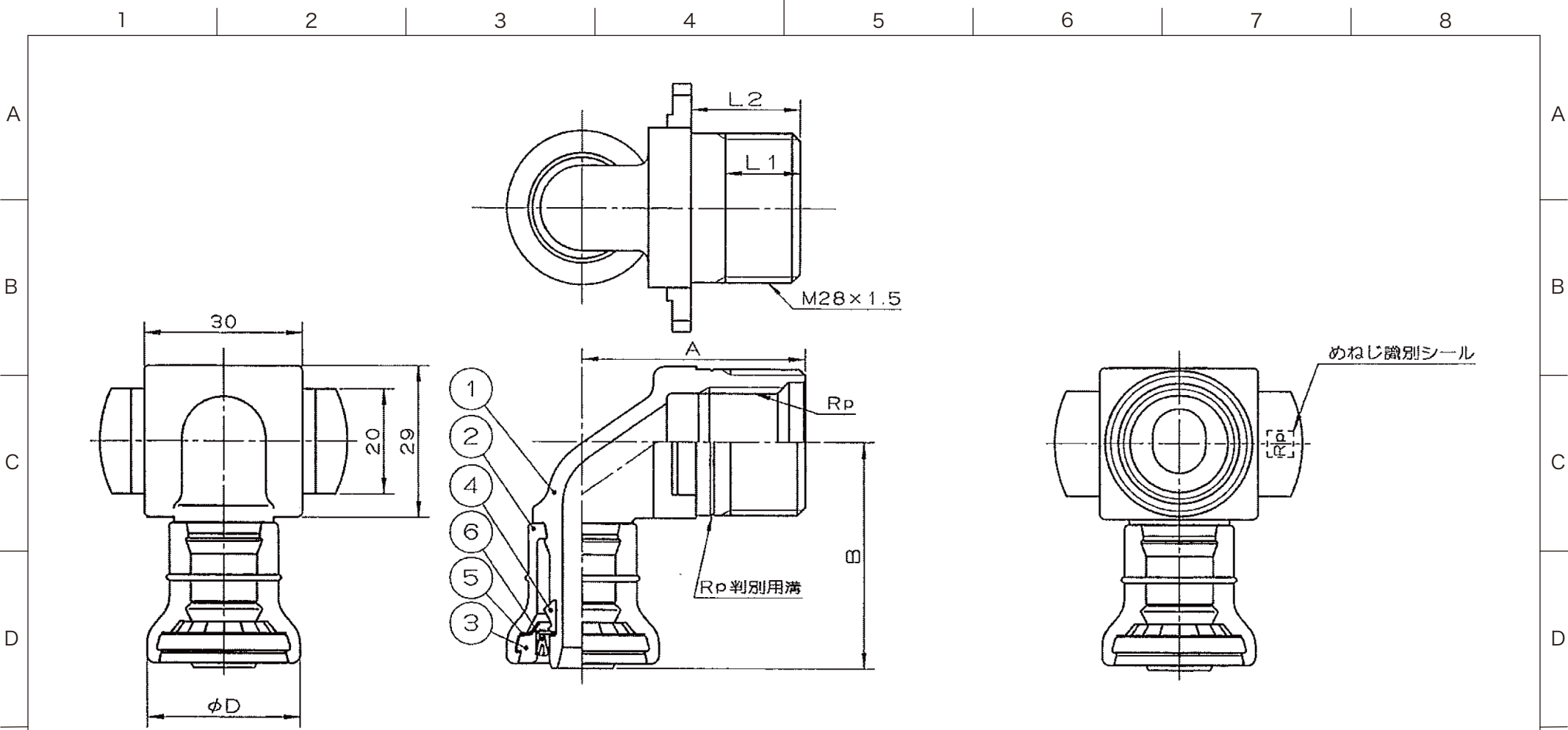
寸法	13A,16A		<b>日本継手株式会社</b>	
名称	給水栓用エルボUB		略号	JOQ2-UBL,JOQ2-UBL-X
図番	Jファンクイック2		図番	H-0245
			改訂	0
			2021.03.23	

6 7 8



呼び		Rc	L1	L2	A	B	φD
10A×Rc1/2	S	Rc1/2	14.0	20.5	42.0	41.5	24.5
	M	Rc1/2	14.0	23.5	45.0		
	L	Rc1/2	14.0	29.5	51.0		
13A×Rc1/2	S	Rc1/2	14.0	20.5	42.0	43.5	29
	M	Rc1/2	14.0	23.5	45.0		
	L	Rc1/2	14.0	29.5	51.0		

6	テーパー付ガイド	1	ナイロン	
5	ストッパーリング	1	SUS304	
4	異形ゴム輪	1	合成ゴム	
3	プラグ	1	樹脂	白色
2	外筒	1	透明樹脂	
1	継手本体	1	銅合金	
品番	品名	数量	材質	備考
寸法	10A,13A		<b>日本継手株式会社</b>	
名称	給水栓用エルボ(BOX)(Rcねじ)	略号	JOQ2-FL-S,JOQ2-FL-M,JOQ2-FL-L	
図番	Jファンクイック2	図番	<b>H-0246</b>	改訂 0 2021.03.23



サイズ		Rp	L1	L2	A	B	φD
10A×Rp1/2	S	Rp1/2	14.0	20.5	42.0	41.5	24.5
	M	Rp1/2	14.0	23.5	45.0		
	L	Rp1/2	14.0	29.5	51.0		
13A×Rp1/2	S	Rp1/2	14.0	20.5	42.0	43.5	29
	M	Rp1/2	14.0	23.5	45.0		
	L	Rp1/2	14.0	29.5	51.0		

6	テーパー付ガイド	1	ナイロン	
5	ストッパーリング	1	SUS304	
4	异形ゴム輪	1	合成ゴム	
3	プラグ	1	樹脂	白色
2	外筒	1	透明樹脂	
1	継手本体	1	銅合金	
品番	品名	数量	材質	備考
寸法	10A,13A		<b>日本継手株式会社</b>	
名称	給水栓用エルボ(BOX)(Rpねじ)	略号	JOQ2-FL-S,JOQ2-FL-M,JOQ2-FL-L	
図番	Jファンクイック2	図番	<b>H-0247</b>	改訂 0 2021.03.23

1 2 3 4 5 6 7 8

A

B

C

D

E

F

A

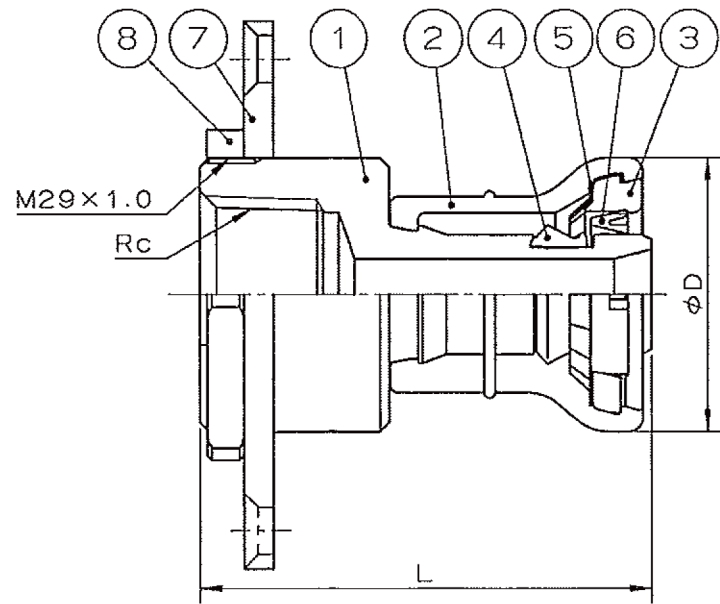
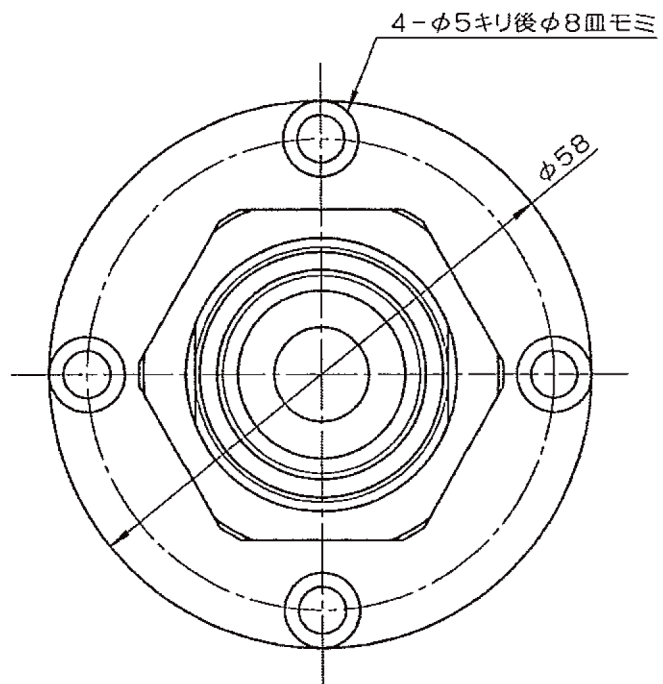
B

C

D

E

F



呼び	Rc	L	φD
10A×Rc1/2	Rc1/2	46.5	24.5
13A×Rc1/2	Rc1/2	48.5	29
16A×Rc1/2	Rc1/2	51.5	35.5

8	リング2	1	SPCC+亜鉛メッキ	
7	リング1	1	SPCC+亜鉛メッキ	
6	テーパ付ガイド	1	ナイロン	
5	ストッパーリング	1	SUS304	
4	異形ゴム輪	1	合成ゴム	
3	プラグ	1	樹脂	白色
2	外筒	1	透明樹脂	
1	継手本体	1	銅合金	

品番	品名	数量	材質	備考
寸法	10A~16A		<b>日本継手株式会社</b>	
名称	給水栓用ソケット	略号	JQQ2-FS, JQQ2-FS-X	
図番	Jファンクイック2	図番	<b>H-0248</b>	改訂 0 2021.03.23

1 2 3 4 5 6 7 8



1 2 3 4 5 6 7 8

A

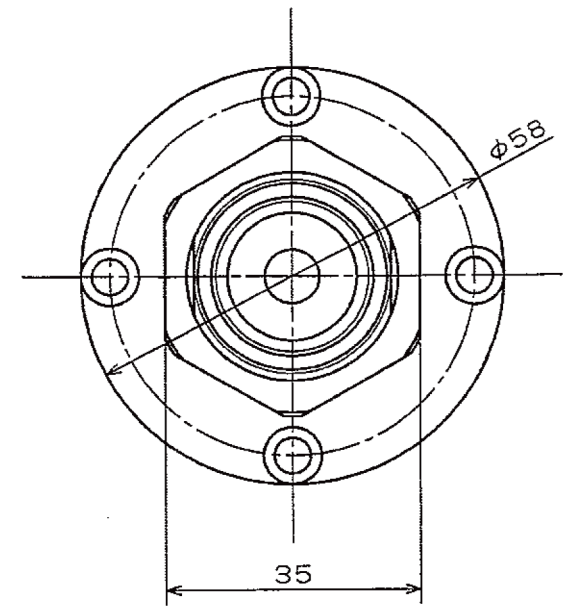
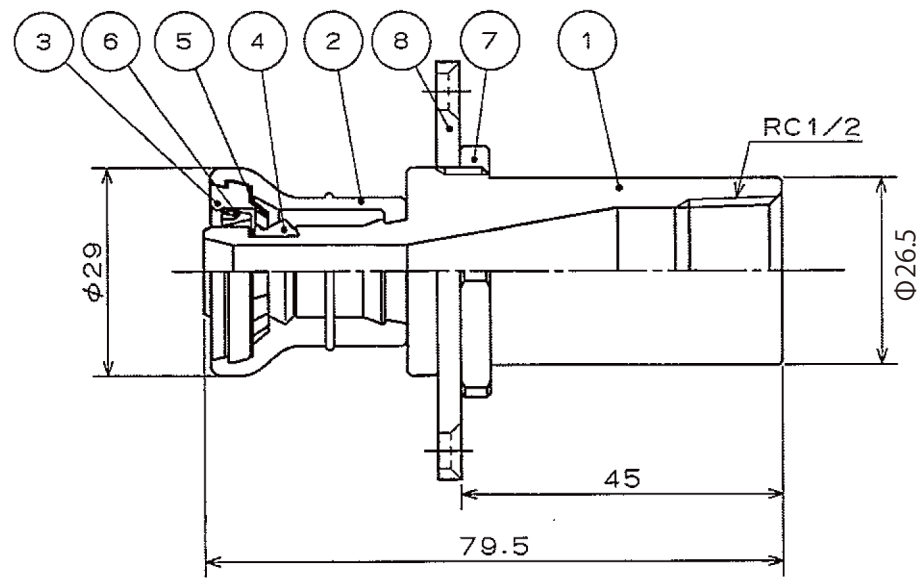
B

C

D

E

F



A

B

C

D

E

F

8	リング2	1	SPCC+亜鉛メッキ	
7	リング1	1	SPCC+亜鉛メッキ	
6	テーパ付ガイド	1	ナイロン	
5	ストッパーリング	1	SUS304	
4	異形ゴム輪	1	合成ゴム	
3	プラグ	1	樹脂	白色
2	外筒	1	透明樹脂	
1	継手本体	1	銅合金	

品番	品名	数量	材質	備考
寸法	13A		<b>日本継手株式会社</b>	
名称	給水栓用ソケット(L45)	略号	JOQ2-FS(45)	
図番	Jファンクイック2	図番	<b>H-0249</b>	改訂 0 2021.03.23

1 2 3 4 5 6 7 8

1 2 3 4 5 6 7 8

A

B

C

D

E

F

A

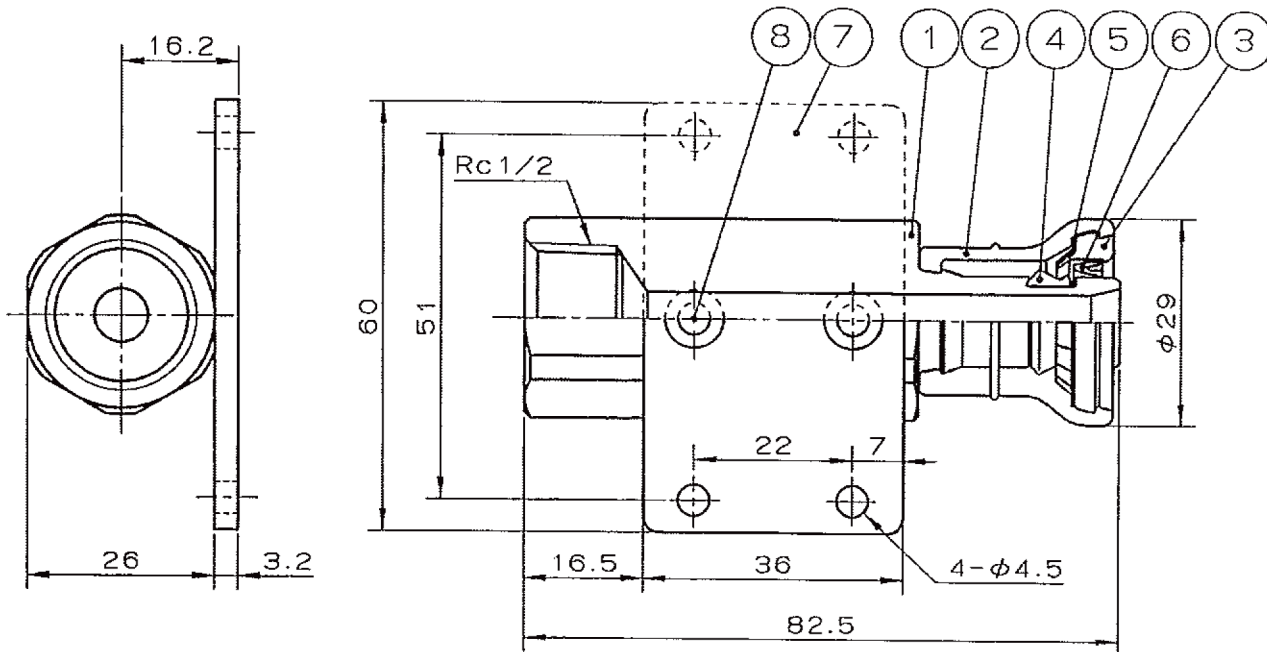
B

C

D

E

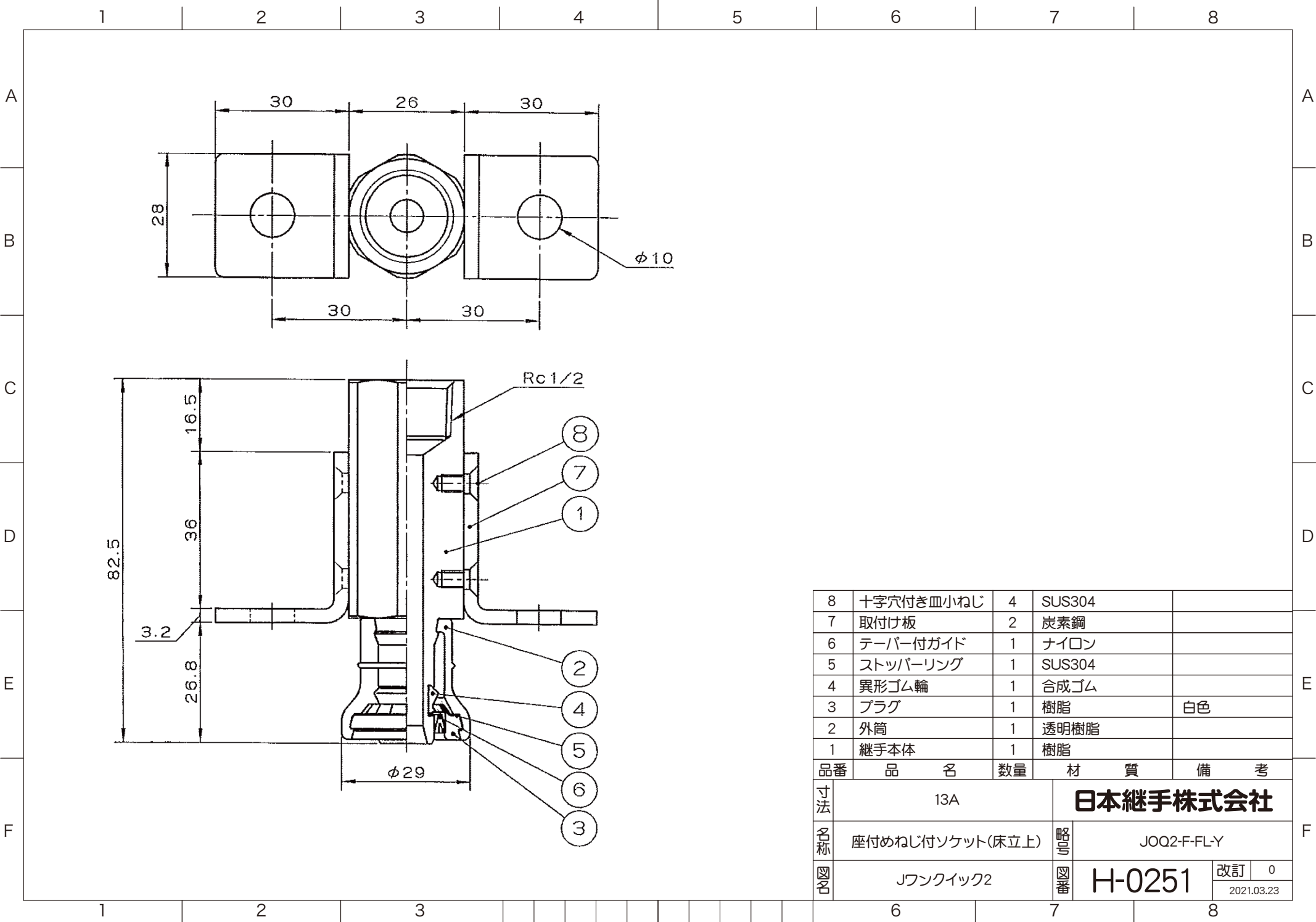
F



8	十字穴付き皿小ねじ	2	SUS304	
7	取付け板	1	炭素鋼	
6	テーパ付ガイド	1	ナイロン	
5	ストッパーリング	1	SUS304	
4	異形ゴム輪	1	合成ゴム	
3	プラグ	1	樹脂	白色
2	外筒	1	透明樹脂	
1	継手本体	1	樹脂	

品番	品名	数量	材質	備考
寸法	13A		<b>日本継手株式会社</b>	
名称	座付めねじ付ソケット		略号	JOQ2-F-FL
図番	Jワックイック2		図番	H-0250
			改訂	0
				2021.03.23

1 2 3 4 5 6 7 8



8	十字穴付き皿小ねじ	4	SUS304	
7	取付け板	2	炭素鋼	
6	テーパー付ガイド	1	ナイロン	
5	ストッパーリング	1	SUS304	
4	異形ゴム輪	1	合成ゴム	
3	プラグ	1	樹脂	白色
2	外筒	1	透明樹脂	
1	継手本体	1	樹脂	

品番	品名	数量	材質	備考
寸法	13A		<b>日本継手株式会社</b>	
名称	座付めねじ付ソケット(床立上)		略号	JOQ2-F-FL-Y
図番	Jファンクイック2		図番	H-0251
			改訂	0
				2021.03.23

1 2 3 4 5 6 7 8

A

B

C

D

E

F

A

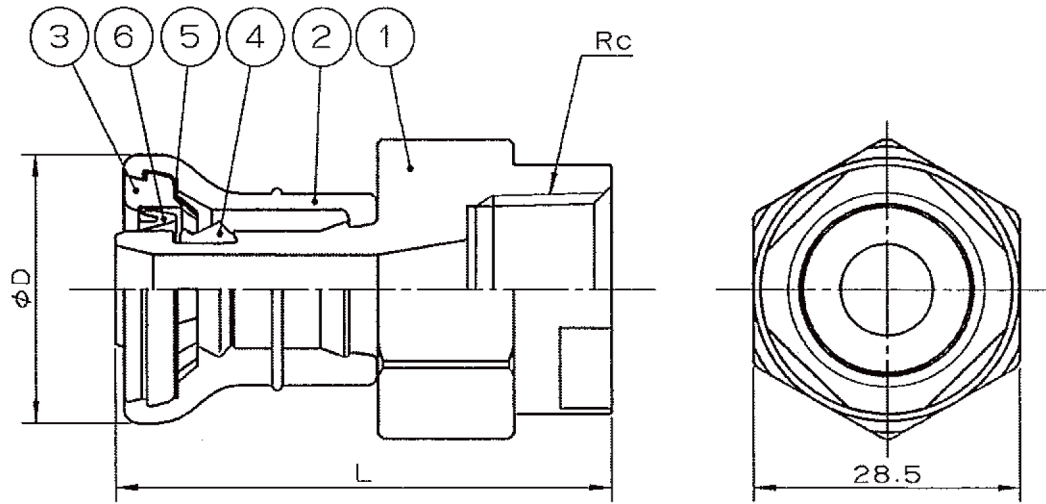
B

C

D

E

F



呼び	Rc	L	ΦD
10A×Rc1/2	Rc1/2	51	24.5
13A×Rc1/2	Rc1/2	53	29

6	テーパー付ガイド	1	ナイロン	
5	ストッパーリング	1	SUS304	
4	异形ゴム輪	1	合成ゴム	
3	プラグ	1	樹脂	白色
2	外筒	1	透明樹脂	
1	継手本体	1	樹脂	

品番	品名	数量	材質	備考
寸法	10A,13A		<b>日本継手株式会社</b>	
名称	給水栓用ソケット(BOX)	略号	JOQ2-FS-BOX	
図番	Jワックイック2	図番	<b>H-0252</b>	改訂 0 2021.03.23

1 2 3 4 5 6 7 8

1 2 3 4 5 6 7 8

A

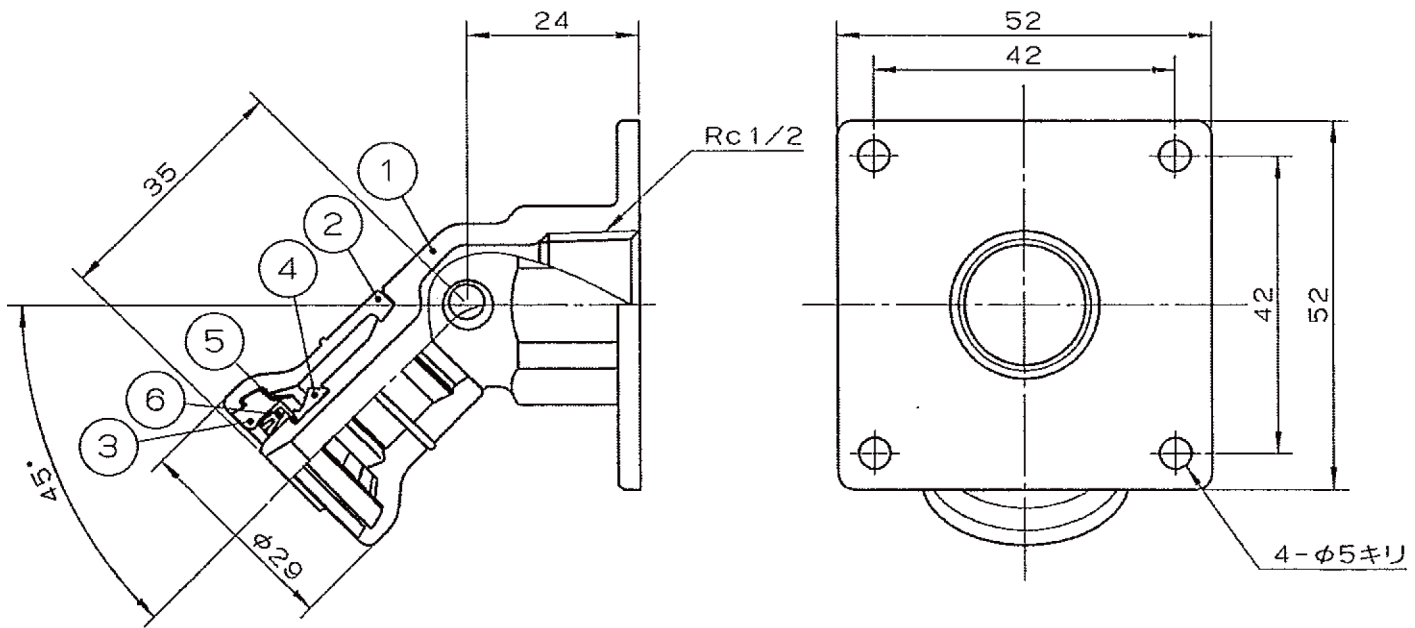
B

C

D

E

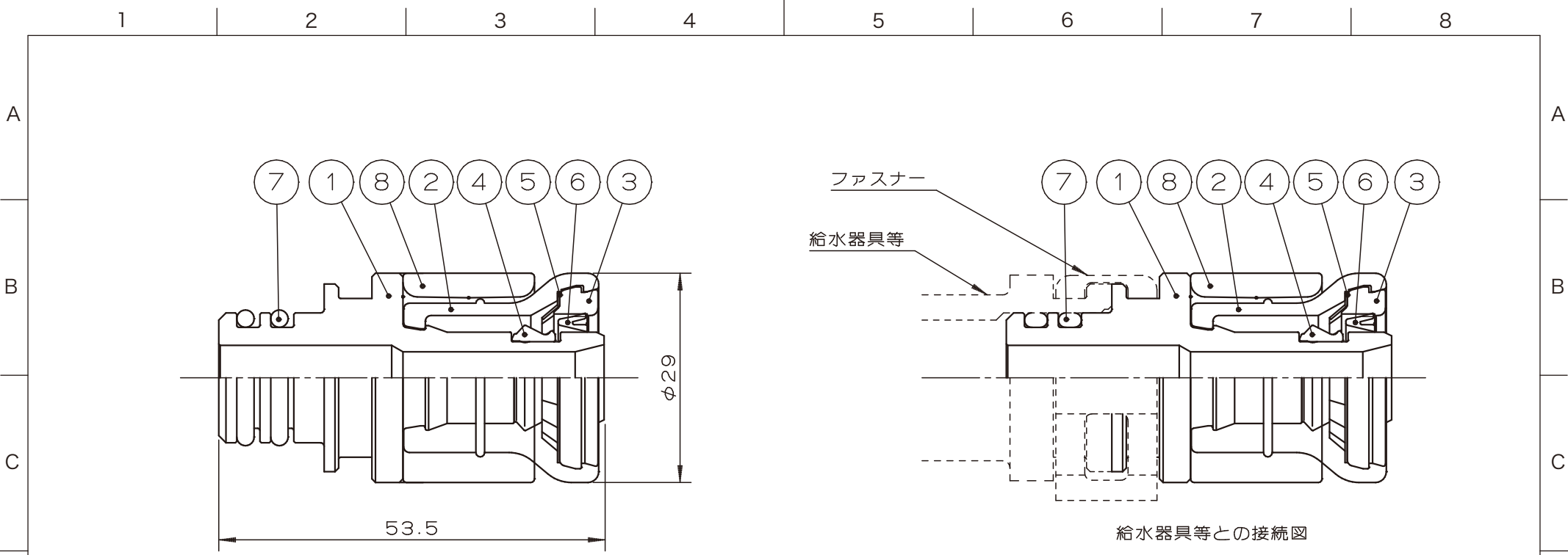
F



6	テーパー付ガイド	1	ナイロン	
5	ストッパーリング	1	SUS304	
4	異形ゴム輪	1	合成ゴム	
3	プラグ	1	樹脂	白色
2	外筒	1	透明樹脂	
1	継手本体	1	銅合金	

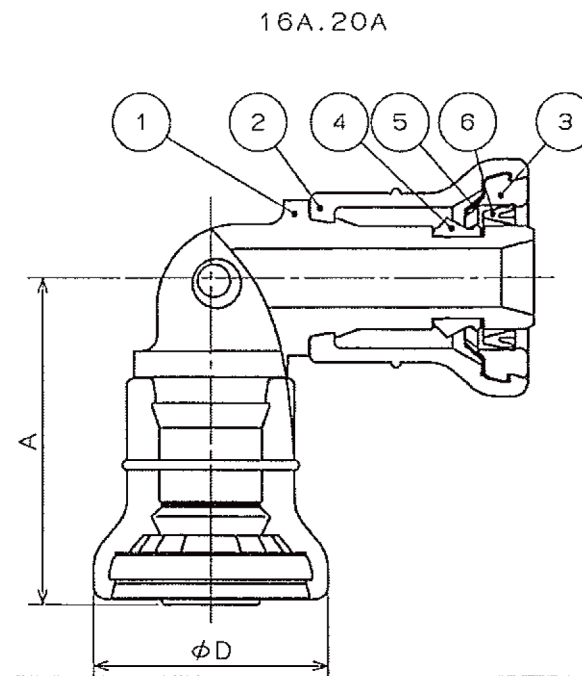
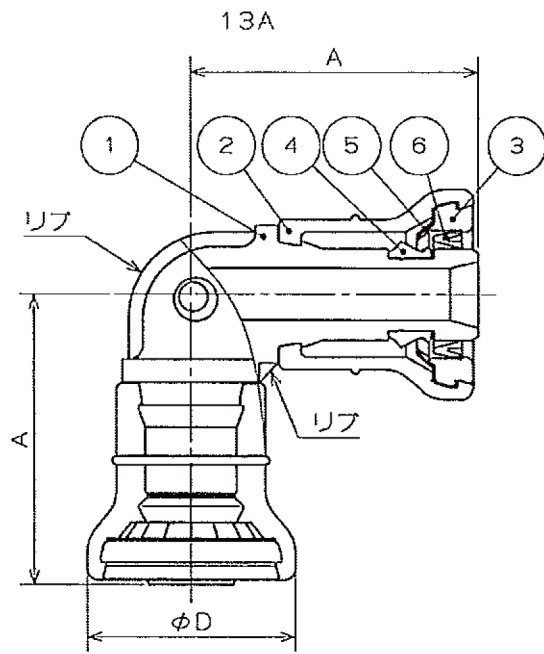
品番	品名	数量	材質	備考
寸法	13A		<b>日本継手株式会社</b>	
名称	座付45° エルボ			
図番	Jワックイック2		略号	JOQ2-45L
			図番	H-0253
			改訂	0
				2021.03.23

1 2 3 4 5 6 7 8



8	カラー	1	透明樹脂	
7	Oリング	2	合成ゴム	
6	テーパー付ガイド	1	ナイロン	
5	ストッパーリング	1	SUS304	
4	異形ゴム輪	1	合成ゴム	
3	プラグ	1	樹脂	白色
2	外筒	1	透明樹脂	
1	継手本体	1	樹脂	

品番	品名	数量	材質	備考
寸法	13A		<b>日本継手株式会社</b>	
名称	クイックジョイント	略号	JOQ2-QJ	
図名	Jワンクイック2	図番	H-0254	改訂 1 2022.08.22



呼び	A	φD
13A	40	29
16A	45	35.5
20A	50	41

6	テーパー付ガイド	2	ナイロン	
5	ストッパーリング	2	SUS304	
4	異形ゴム輪	2	合成ゴム	
3	プラグ	2	樹脂	白色
2	外筒	2	透明樹脂	
1	継手本体	1	樹脂	
品番	品名	数量	材質	備考
寸法	13A~20A		<b>日本継手株式会社</b>	
名称	エルボ	略号	JQQ2-L, JQQ2-L-X	
図番	Jファンクイック2	図番	<b>H-0255</b>	改訂 0 2021.03.23

1 2 3 4 5 6 7 8

A

B

C

D

E

F

A

B

C

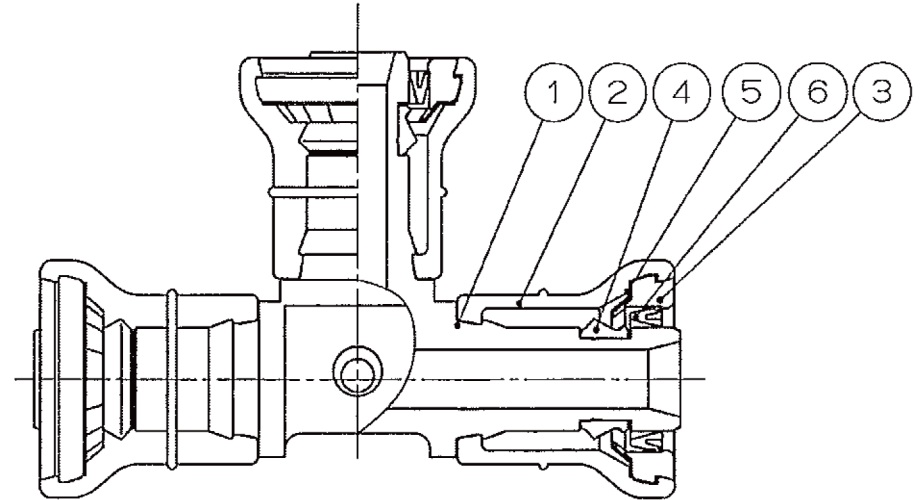
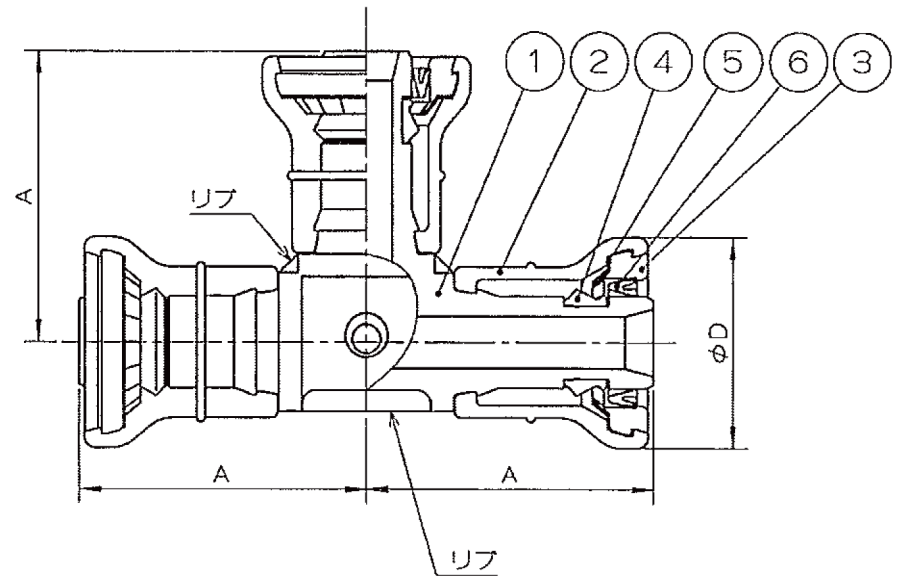
D

E

F

13A

16A.20A



呼び	A	ΦD
13A	40	29
16A	45	35.5
20A	50	41

6	テーパ付ガイド	3	ナイロン	
5	ストッパーリング	3	SUS304	
4	異形ゴム輪	3	合成ゴム	
3	プラグ	3	樹脂	白色
2	外筒	3	透明樹脂	
1	継手本体	1	樹脂	
品番	品名	数量	材質	備考
寸法	13A~20A		<b>日本継手株式会社</b>	
名称	チー	略号	J0Q2-T,J0Q2-T-X	
図番	Jワンクイック2	図番	<b>H-0256</b>	改訂 0 2021.03.23

1 2 3 4 5 6 7 8



1 2 3 4 5 6 7 8

A

B

C

D

E

F

A

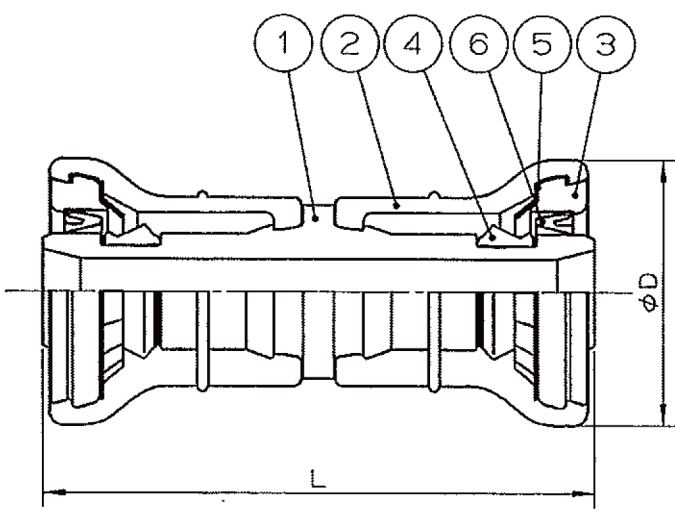
B

C

D

E

F

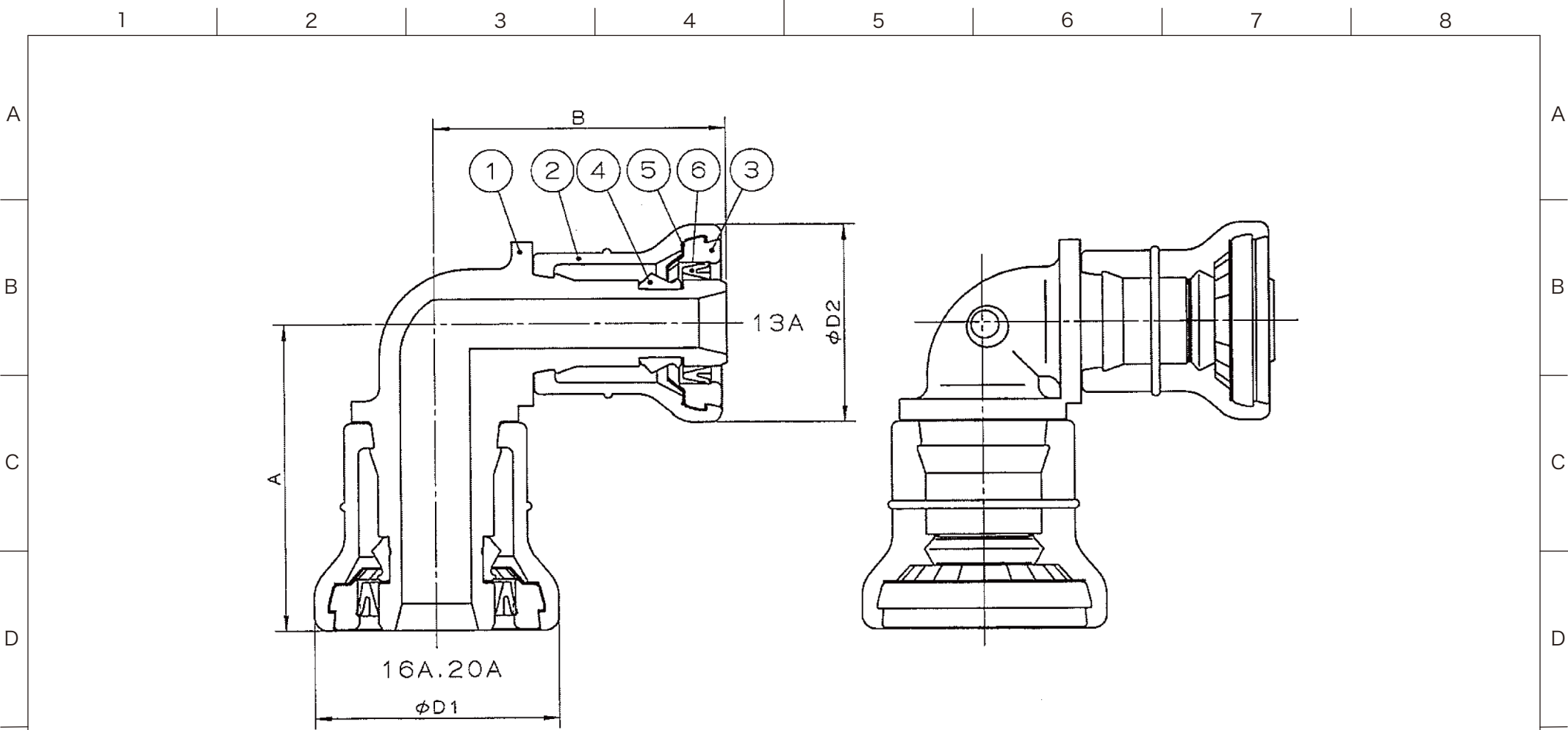


呼び	L	ΦD
10A	55	24.5
13A	59	29
16A	65	35.5
20A	69	41

6	テーパー付ガイド	2	ナイロン	
5	ストッパーリング	2	SUS304	
4	異形ゴム輪	2	合成ゴム	
3	プラグ	2	樹脂	白色
2	外筒	2	透明樹脂	
1	継手本体	1	樹脂	

品番	品名	数量	材質	備考
寸法	10A~20A		<b>日本継手株式会社</b>	
名称	ソケット	略号	JQQ2-S,JQQ2-S-X	
図番	Jワンクイック2	図番	H-0257	改訂 0 2021.03.23

1 2 3 4 5 6 7 8

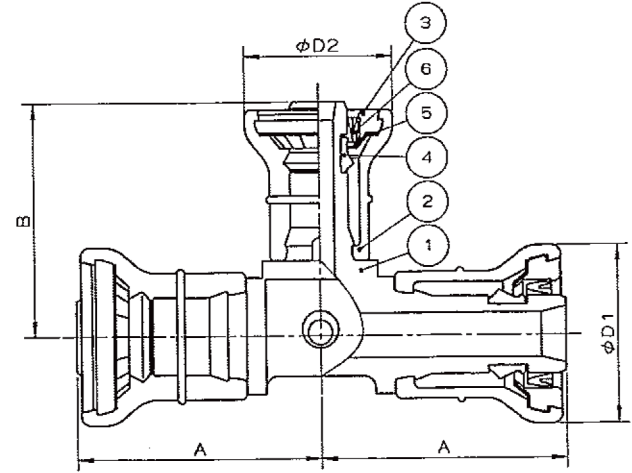
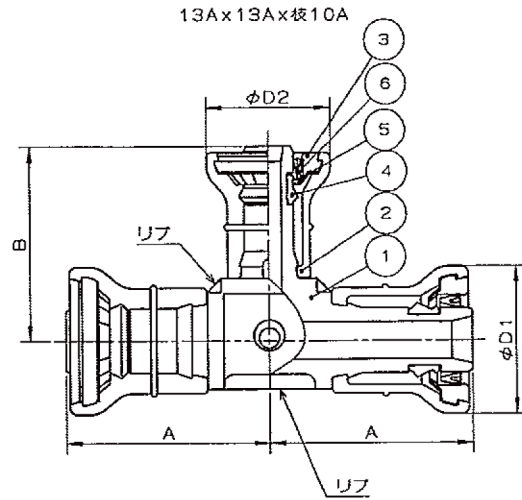


呼び	A	B	φD1	φD2
16A×13A	45	42	35.5	29
20A×13A <sup>注1</sup>	50	45	41	29

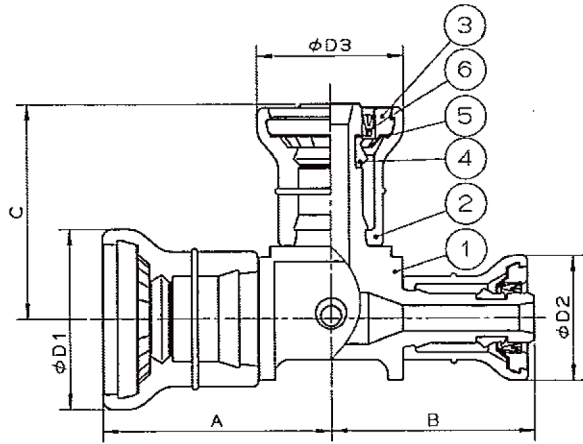
注1:20A×13Aは、PB管専用品のみにする。

6	テーパー付ガイド	2	ナイロン	
5	ストッパーリング	2	SUS304	
4	異形ゴム輪	2	合成ゴム	
3	プラグ	2	樹脂	白色
2	外筒	2	透明樹脂	
1	継手本体	1	樹脂	
品番	品名	数量	材質	備考
	16A,20A		<b>日本継手株式会社</b>	
寸法			略号	JOQ2-RL,JOQ2-RL-X
名称	径違いエルボ			
図番	Jファンクイック2	図番	H-0258	改訂 0 2021.03.23

径違いチース



三方径違いチー



呼び	A	B	ΦD1	ΦD2
13A×13A×枝10A	40	38	29	24.5
16A×16A×枝10A	45	40	35.5	24.5
16A×16A×枝13A	45	42	35.5	29
20A×20A×枝13A	50	45	41	29

呼び	A	B	C	ΦD1	ΦD2	ΦD3
16A×10A×枝13A <sup>注1</sup>	45	40	42	35.5	24.5	29
16A×13A×枝13A	45	42	42	35.5	29	29
20A×13A×枝13A	50	45	45	41	29	29

注1:16A×10A×枝13Aは、PB管専用用品のみとする。

6	テーパー付ガイド	3	ナイロン	
5	ストッパーリング	3	SUS304	
4	異形ゴム輪	3	合成ゴム	
3	プラグ	3	樹脂	白色
2	外筒	3	透明樹脂	
1	継手本体	1	樹脂	
品番	品名	数量	材質	備考
寸法	13A~20A		<b>日本継手株式会社</b>	
名称	径違いチー、三方径違いチー			
図番	Jファンクイック2	略号	JOO2-RT,JOO2-RT-X	
		図番	H-0259	改訂 0 2021.03.23

1 2 3 4 5 6 7 8

A

B

C

D

E

F

A

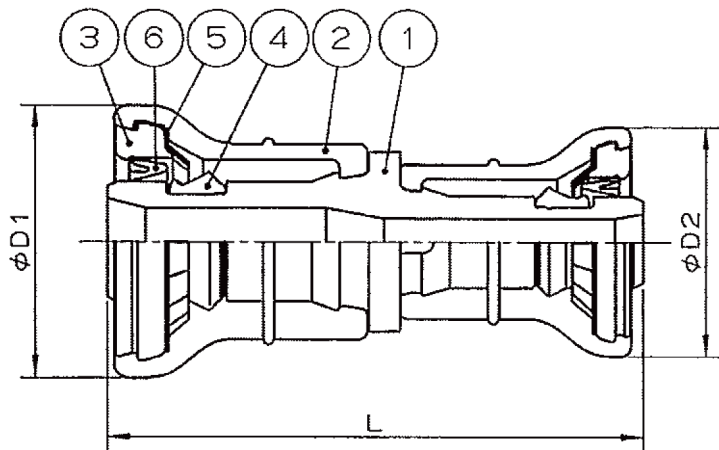
B

C

D

E

F



呼び	L	φD1	φD2
13A×10A	57	29	24.5
16A×13A	62	34.5	29
20A×13A	64	41	29
20A×16A	67	41	34.5

6	テーパー付ガイド	2	ナイロン	
5	ストッパーリング	2	SUS304	
4	異形ゴム輪	2	合成ゴム	
3	プラグ	2	樹脂	白色
2	外筒	2	透明樹脂	
1	継手本体	1	樹脂	
品番	品名	数量	材質	備考
寸法	13A~20A		<b>日本継手株式会社</b>	
名称	径違いソケット	略号	JOQ2-RS,JOQ2-RS-X	
図番	Jワックイック2	図番	<b>H-0260</b>	改訂 0 2021.03.23

1 2 3 4 5 6 7 8

1 2 3 4 5 6 7 8

A

B

C

D

E

F

A

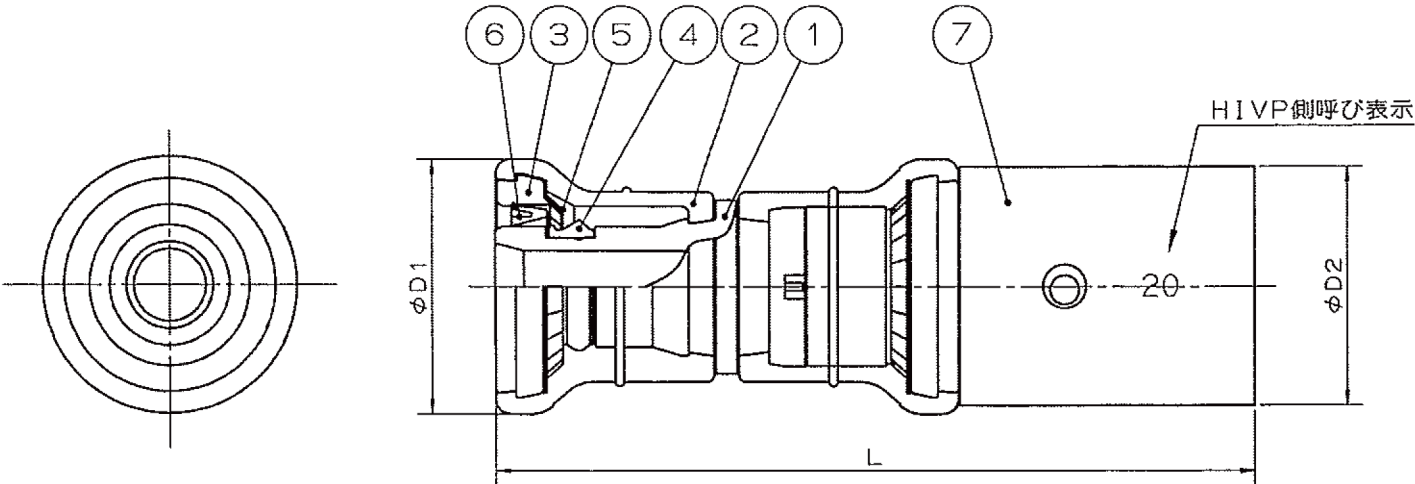
B

C

D

E

F

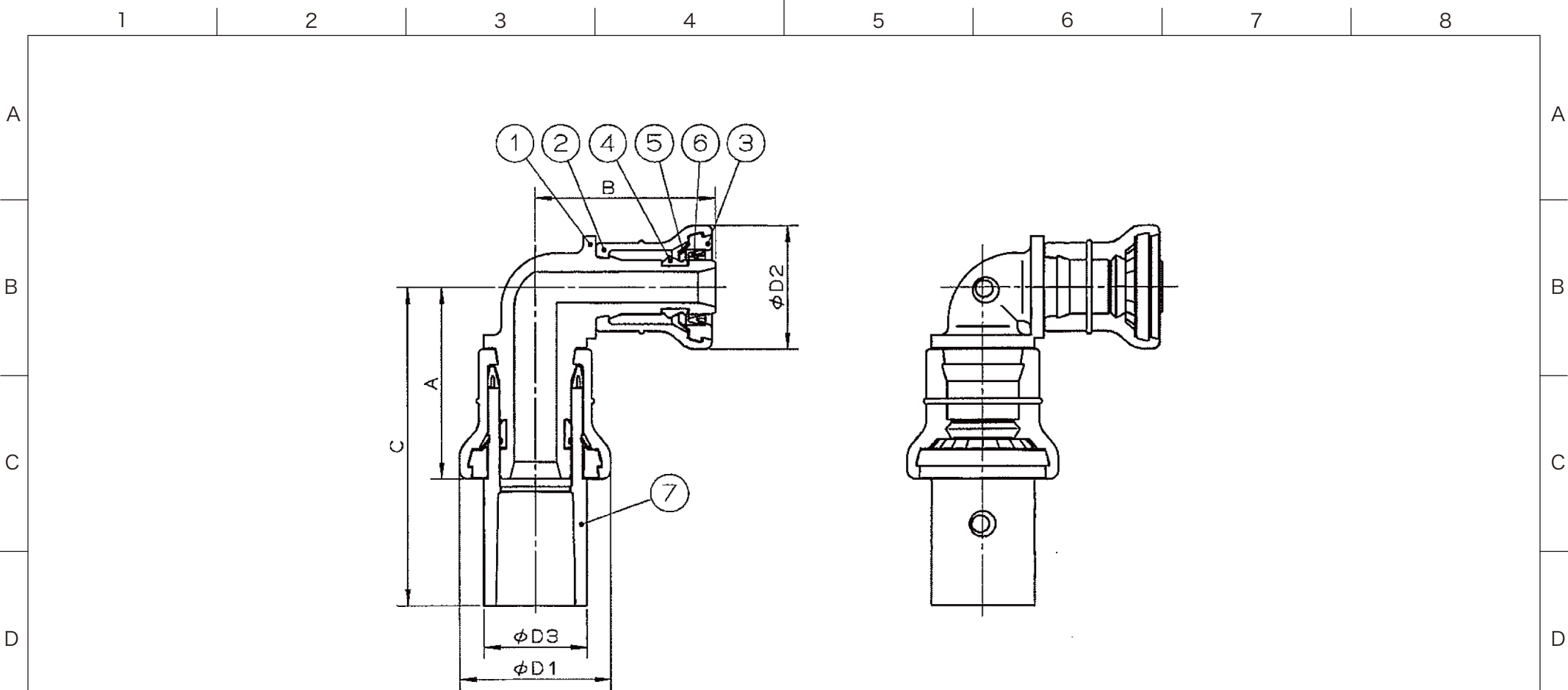


呼び	L	ΦD1	ΦD2
13×HIVP13	91	29	24
13×HIVP20	103	29	33
16×HIVP20	106	35.5	33
20×HIVP20	107	41	33

7	変換アダプター	1	HIVP	
6	テーパー付ガイド	2	ナイロン	
5	ストッパーリング	2	SUS304	
4	異形ゴム輪	2	合成ゴム	
3	プラグ	2	樹脂	白色
2	外筒	2	透明樹脂	
1	継手本体	1	樹脂	

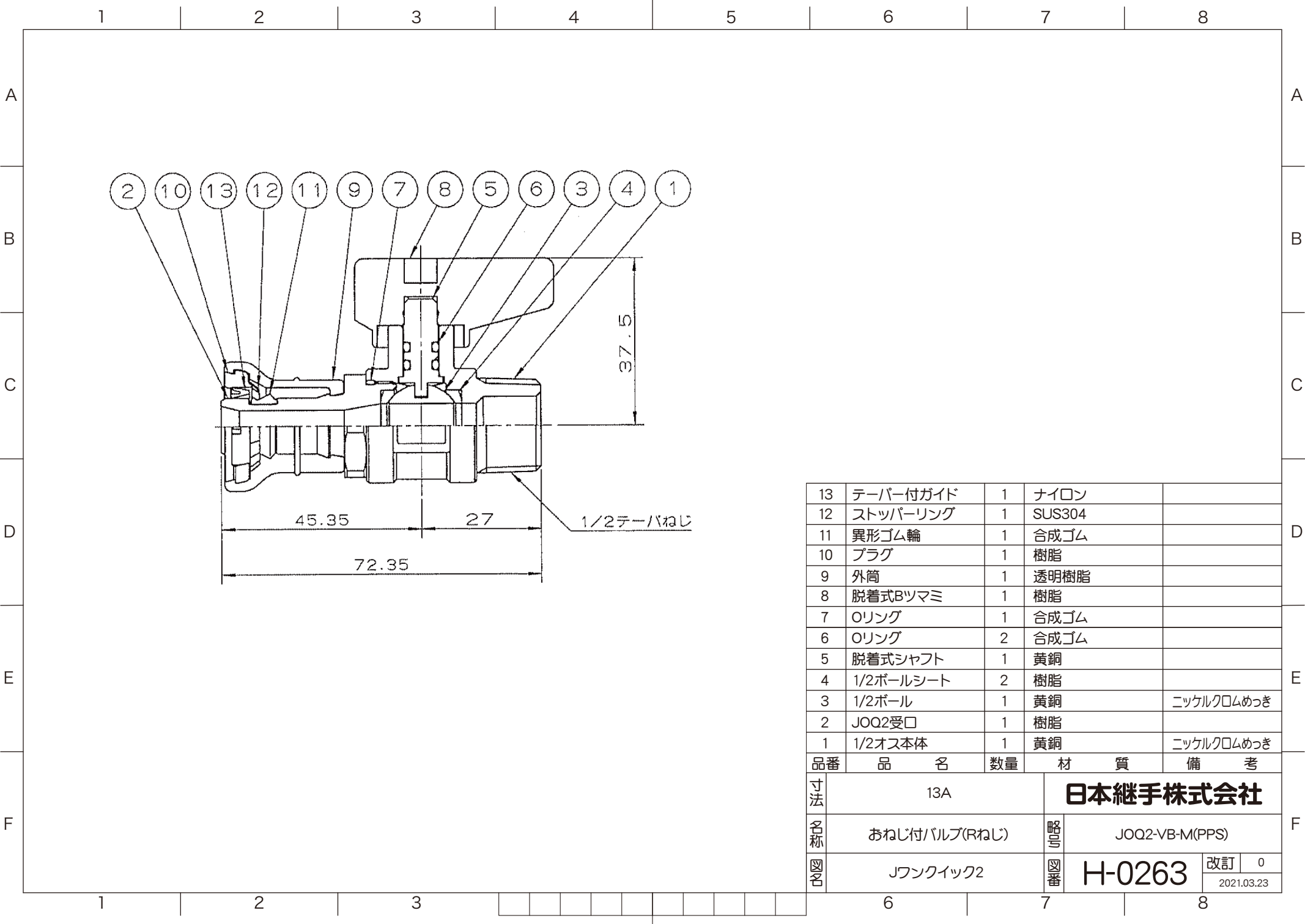
品番	品名	数量	材質	備考
寸法	13A~20A		<b>日本継手株式会社</b>	
名称	HIVP変換アダプターソケット			
略号			HIVP-HAD-S, HIVP-HAD-SX	
図番	Jワックイック2		H-0261	
			改訂	0
			2021.03.23	

1 2 3 4 5 6 7 8



種類	呼び	A	B	C	D1	D2	D3	ワンタッチ側 ガイド色
PB,PE-X兼用	13×HIVP13	45	42	74.6	35.5	29	24	青
PB専用	16×HIVP20	45	45	86.1	35.5	35.5	33	
PB専用	20×HIVP20	50	50	88.5	41	41	33	
PEX(PN15)専用	16×HIVP20	45	45	86.1	35.5	35.5	33	赤
PEX(PN15)専用	20×HIVP20	50	50	88.5	41	41	33	

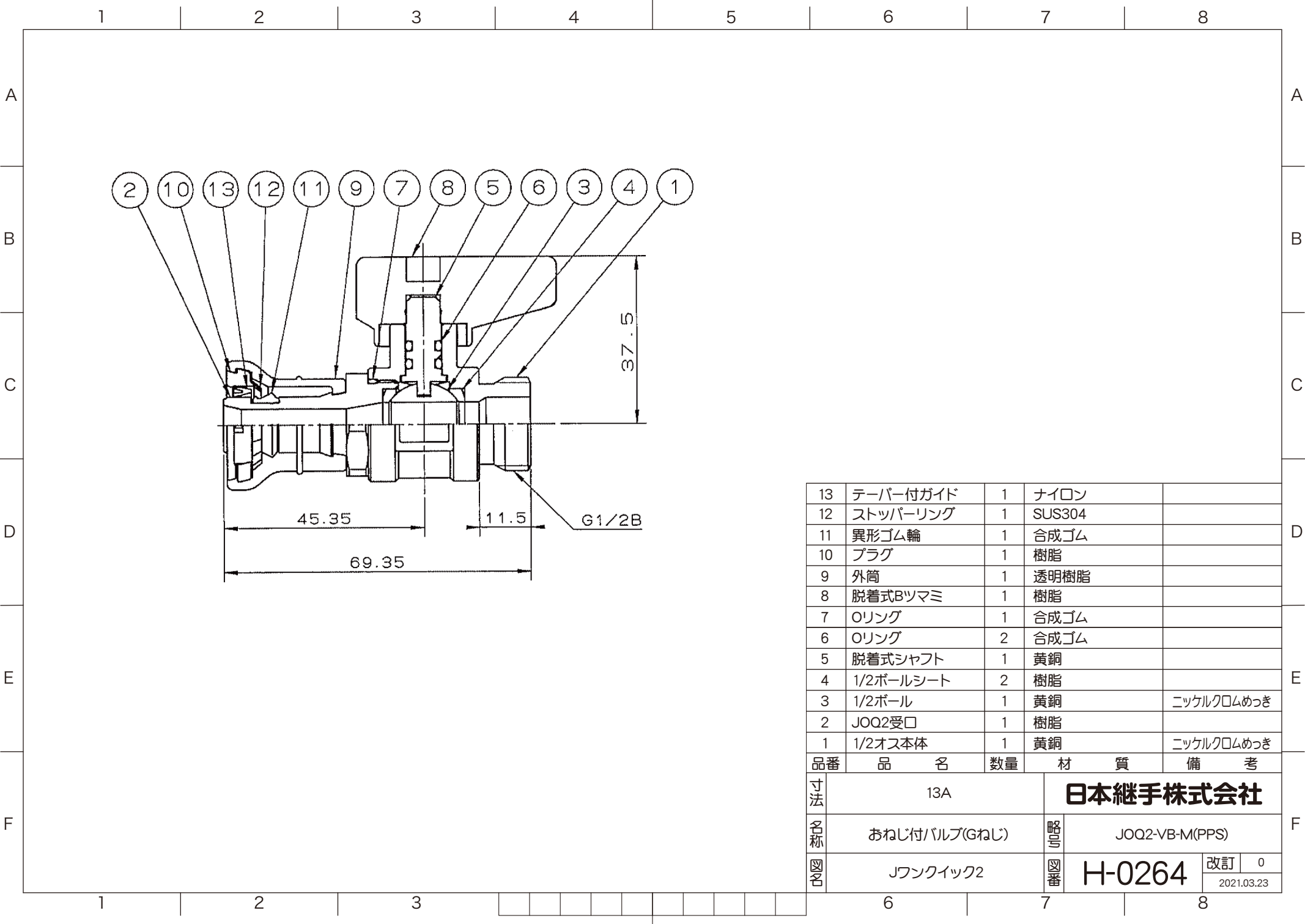
7	変換アダプター	1	HIVP		
6	テーパー付ガイド	2	ナイロン		
5	ストッパーリング	2	SUS304		
4	異形ゴム輪	2	合成ゴム		
3	プラグ	2	樹脂	白色	
2	外筒	2	透明樹脂		
1	継手本体	1	樹脂		
品番	品名	数量	材質	備考	
寸法	13A~20A		<b>日本継手株式会社</b>		
名称	HIVP変換エルボ				略号
図番	Jワンクイック2		図番	H-0262	
				改訂	0
				2021.03.23	



13	テーパー付ガイド	1	ナイロン	
12	ストッパリング	1	SUS304	
11	異形ゴム輪	1	合成ゴム	
10	プラグ	1	樹脂	
9	外筒	1	透明樹脂	
8	脱着式Bツマミ	1	樹脂	
7	Oリング	1	合成ゴム	
6	Oリング	2	合成ゴム	
5	脱着式シャフト	1	黄銅	
4	1/2ボールシート	2	樹脂	
3	1/2ボール	1	黄銅	ニッケルクロムめっき
2	JOQ2受口	1	樹脂	
1	1/2オス本体	1	黄銅	ニッケルクロムめっき

品番	品名	数量	材質	備考
寸法	13A		<b>日本継手株式会社</b>	
名称	おねじ付バルブ(Rねじ)		略号	JOQ2-VB-M(PPS)
図番	Jファンクイック2		図番	H-0263
				改訂 0 2021.03.23

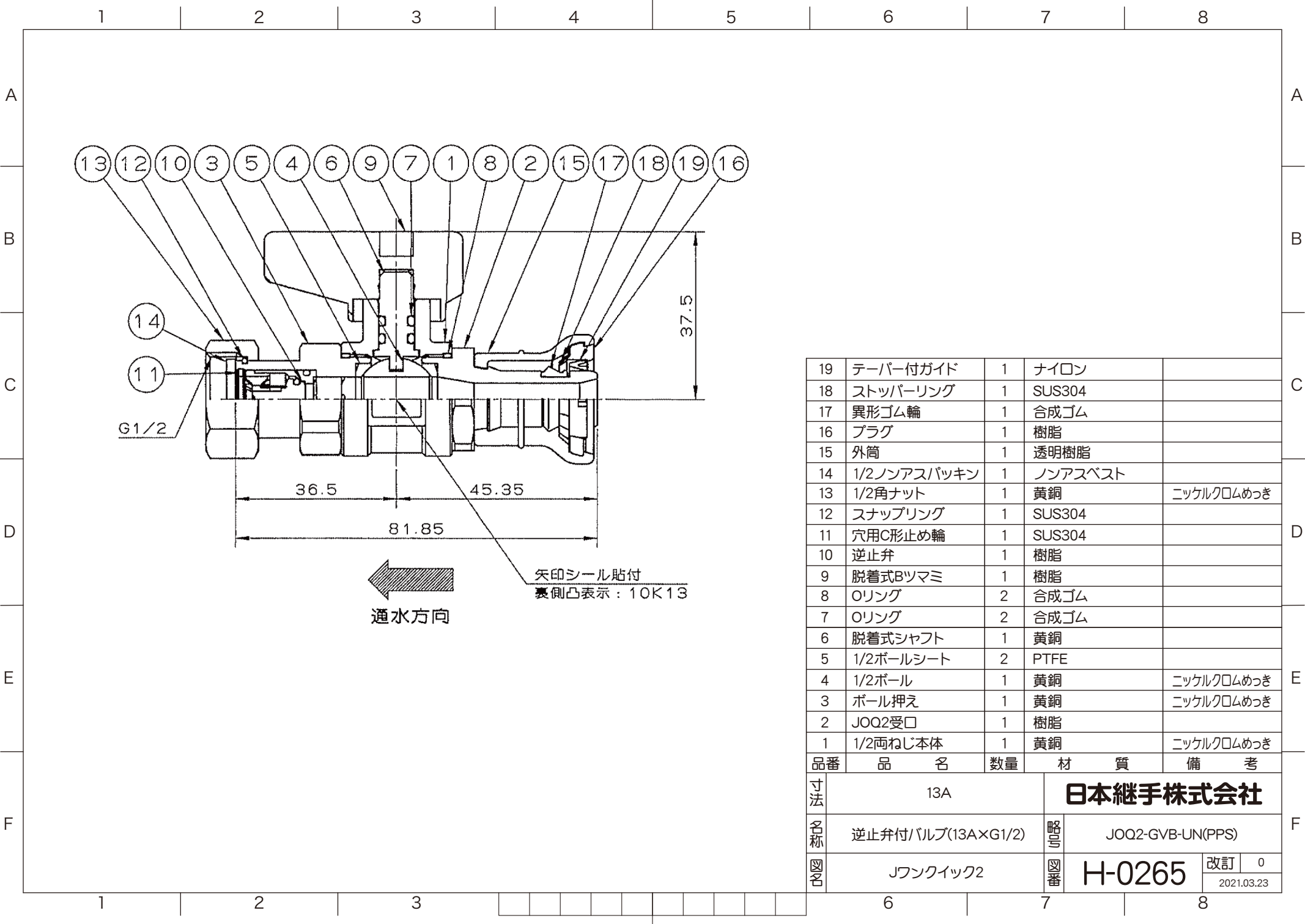




13	テーパー付ガイド	1	ナイロン	
12	ストッパーリング	1	SUS304	
11	異形ゴム輪	1	合成ゴム	
10	プラグ	1	樹脂	
9	外筒	1	透明樹脂	
8	脱着式Bツマミ	1	樹脂	
7	Oリング	1	合成ゴム	
6	Oリング	2	合成ゴム	
5	脱着式シャフト	1	黄銅	
4	1/2ボールシート	2	樹脂	
3	1/2ボール	1	黄銅	ニッケルクロムめっき
2	JOQ2受口	1	樹脂	
1	1/2オス本体	1	黄銅	ニッケルクロムめっき

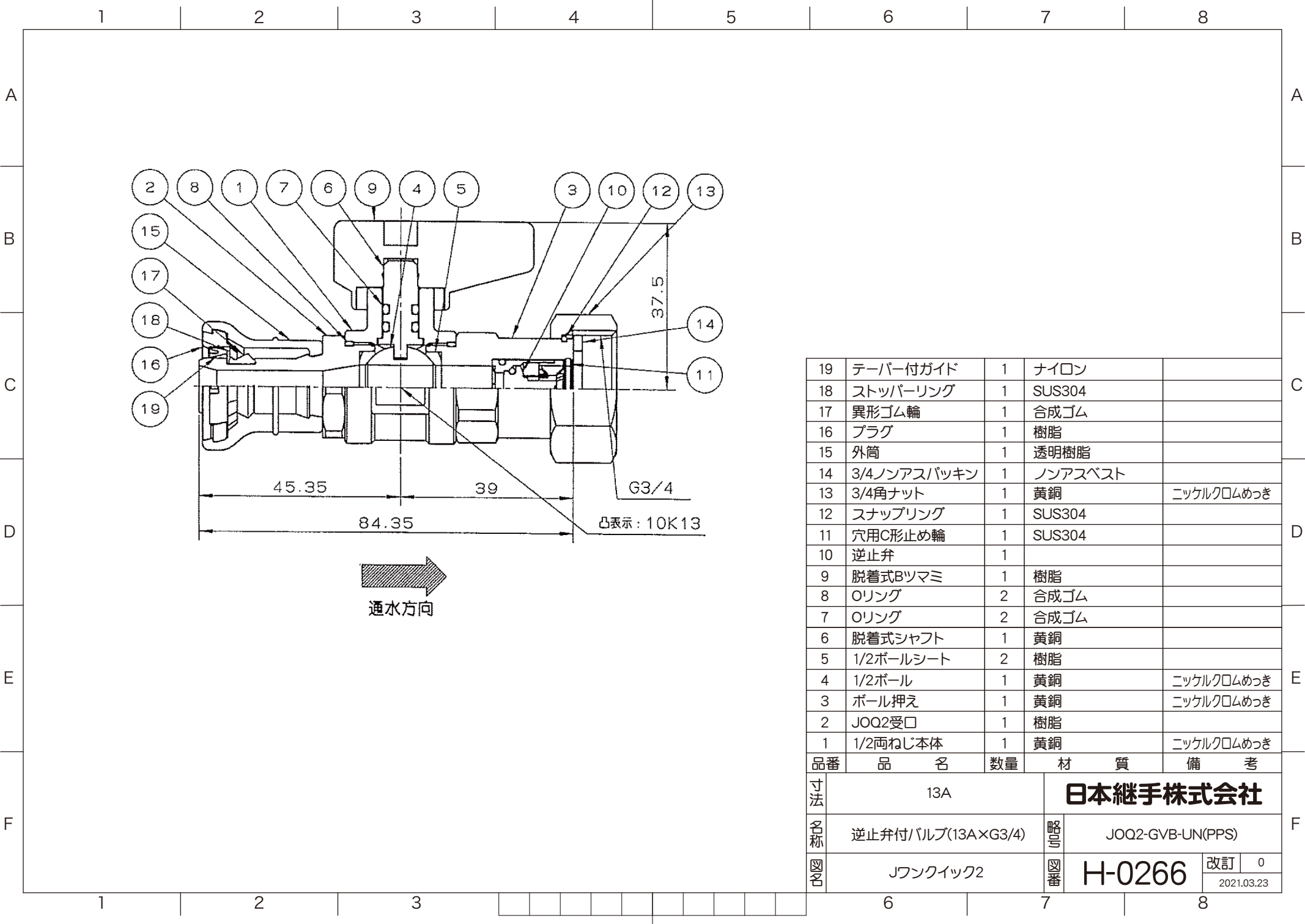
品番	品名	数量	材質	備考
寸法	13A		<b>日本継手株式会社</b>	
名称	おねじ付バルブ(Gねじ)	略号	JOQ2-VB-M(PPS)	
図番	Jファンクイック2	図番	<b>H-0264</b>	改訂 0 2021.03.23





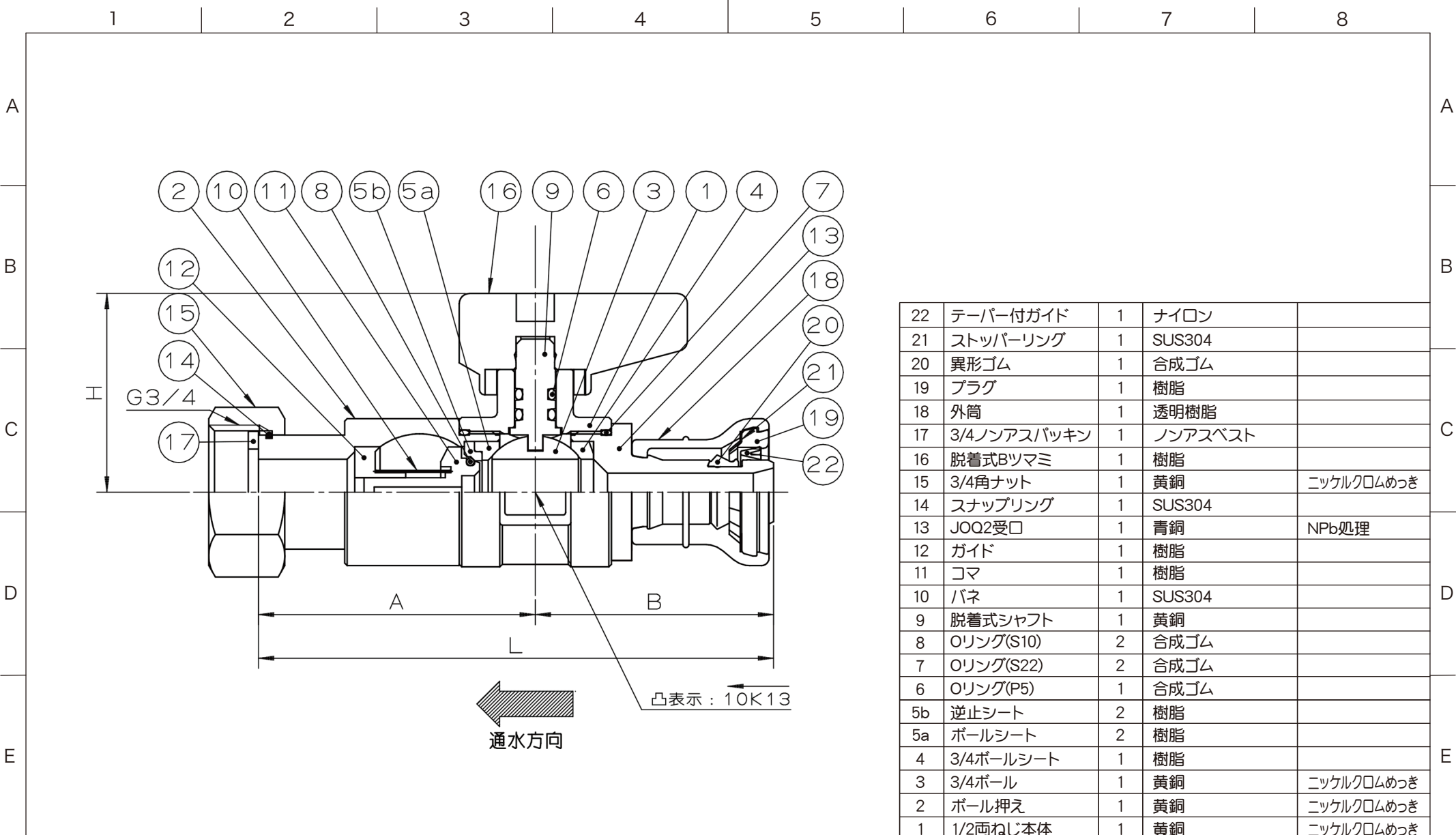
19	テーパー付ガイド	1	ナイロン	
18	ストッパーリング	1	SUS304	
17	異形ゴム輪	1	合成ゴム	
16	プラグ	1	樹脂	
15	外筒	1	透明樹脂	
14	1/2ノンアスパッキン	1	ノンアスベスト	
13	1/2角ナット	1	黄銅	ニッケルクロムめっき
12	スナップリング	1	SUS304	
11	穴用C形止め輪	1	SUS304	
10	逆止弁	1	樹脂	
9	脱着式Bツマミ	1	樹脂	
8	Oリング	2	合成ゴム	
7	Oリング	2	合成ゴム	
6	脱着式シャフト	1	黄銅	
5	1/2ボールシート	2	PTFE	
4	1/2ボール	1	黄銅	ニッケルクロムめっき
3	ボール押え	1	黄銅	ニッケルクロムめっき
2	JOQ2受口	1	樹脂	
1	1/2両ねじ本体	1	黄銅	ニッケルクロムめっき
品番	品名	数量	材質	備考

寸法	13A	<b>日本継手株式会社</b>		
名称	逆止弁付バルブ(13A×G1/2)	略号	JOQ2-GVB-UN(PPS)	
図番	Jファンクイック2	図番	H-0265	改訂 0 2021.03.23



19	テーパー付ガイド	1	ナイロン	
18	ストッパーリング	1	SUS304	
17	異形ゴム輪	1	合成ゴム	
16	プラグ	1	樹脂	
15	外筒	1	透明樹脂	
14	3/4ノンアスパッキン	1	ノンアスベスト	
13	3/4角ナット	1	黄銅	ニッケルクロムめっき
12	スナップリング	1	SUS304	
11	穴用C形止め輪	1	SUS304	
10	逆止弁	1		
9	脱着式Bツマミ	1	樹脂	
8	Oリング	2	合成ゴム	
7	Oリング	2	合成ゴム	
6	脱着式シャフト	1	黄銅	
5	1/2ボールシート	2	樹脂	
4	1/2ボール	1	黄銅	ニッケルクロムめっき
3	ボール押え	1	黄銅	ニッケルクロムめっき
2	JOQ2受口	1	樹脂	
1	1/2両ねじ本体	1	黄銅	ニッケルクロムめっき
品番	品名	数量	材質	備考

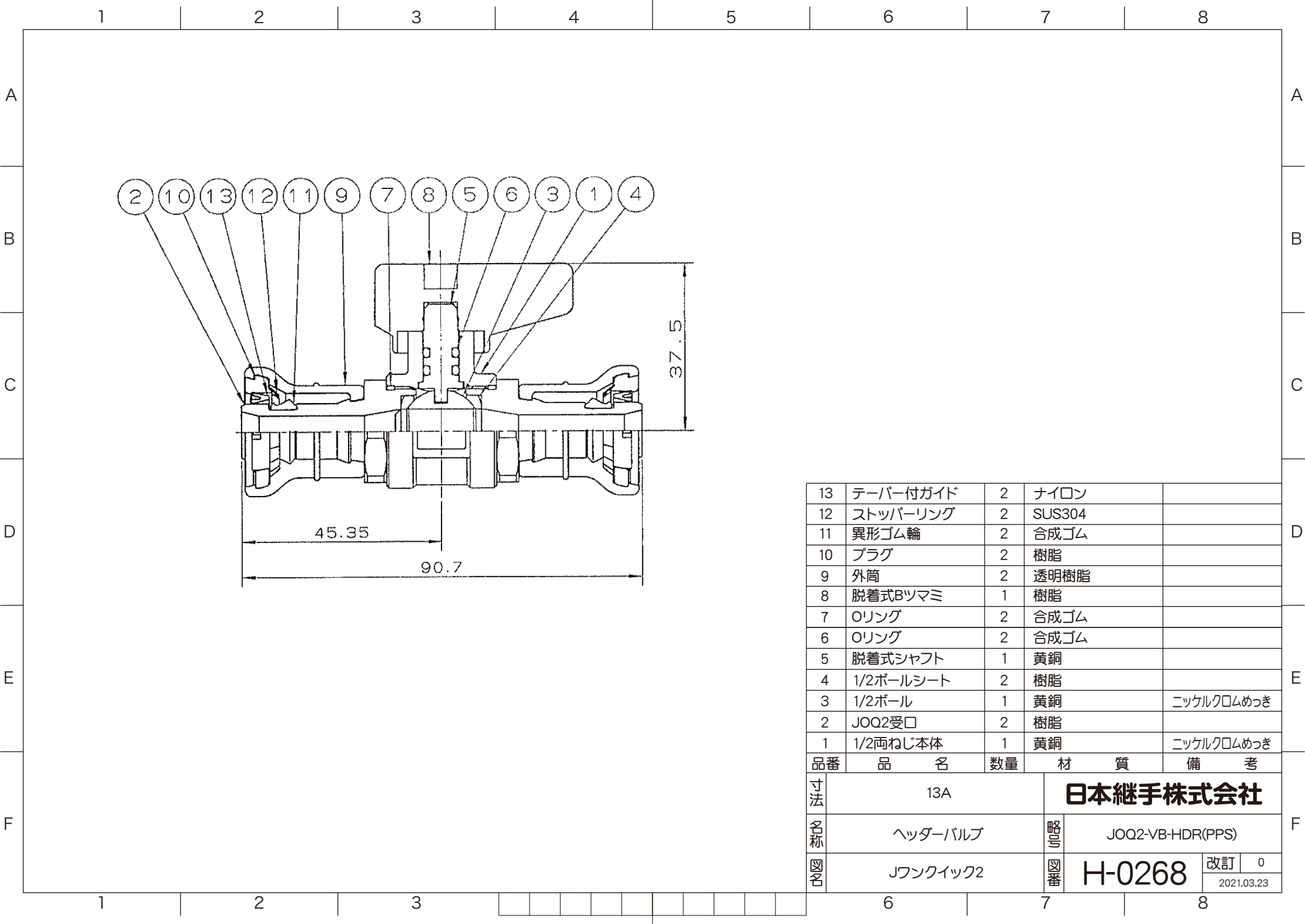
寸法	13A	<b>日本継手株式会社</b>		
名称	逆止弁付バルブ(13A×G3/4)	略号	JOQ2-GVB-UN(PPS)	
図番	Jファンクイック2	図番	H-0266	改訂 0 2021.03.23



22	テーパー付ガイド	1	ナイロン	
21	ストッパーリング	1	SUS304	
20	異形ゴム	1	合成ゴム	
19	プラグ	1	樹脂	
18	外筒	1	透明樹脂	
17	3/4ノンアスパッキン	1	ノンアスベスト	
16	脱着式Bツマミ	1	樹脂	
15	3/4角ナット	1	黄銅	ニッケルクロムめっき
14	スナップリング	1	SUS304	
13	JOQ2受口	1	青銅	NPb処理
12	ガイド	1	樹脂	
11	コマ	1	樹脂	
10	バネ	1	SUS304	
9	脱着式シャフト	1	黄銅	
8	Oリング(S10)	2	合成ゴム	
7	Oリング(S22)	2	合成ゴム	
6	Oリング(P5)	1	合成ゴム	
5b	逆止シート	2	樹脂	
5a	ボールシート	2	樹脂	
4	3/4ボールシート	1	樹脂	
3	3/4ボール	1	黄銅	ニッケルクロムめっき
2	ボール押え	1	黄銅	ニッケルクロムめっき
1	1/2両ねじ本体	1	黄銅	ニッケルクロムめっき

サイズ	JOQ2受口	A	B	L	H
16A×G3/4(PB用)	16A PB	54.6	50	104.6	39.2
16A×G3/4(PEX用)	16A PE-X(PN15)				

品番	品名	数量	材質	備考
寸法	16A		<b>日本継手株式会社</b>	
名称	逆止弁付バルブ(16A×G3/4)	略号	JOQ2-GVB-UN,JOQ2-GVB-UN-X	
図番	Jファンクイック2	図番	H-0267	改訂 1 2022.07.07



13	テーパー付ガイド	2	ナイロン	
12	ストッパーリング	2	SUS304	
11	異形ゴム輪	2	合成ゴム	
10	プラグ	2	樹脂	
9	外筒	2	透明樹脂	
8	脱着式Bツマミ	1	樹脂	
7	Oリング	2	合成ゴム	
6	Oリング	2	合成ゴム	
5	脱着式シャフト	1	黄銅	
4	1/2ボールシート	2	樹脂	
3	1/2ボール	1	黄銅	ニッケルクロムめっき
2	JOQ2受口	2	樹脂	
1	1/2両ねじ本体	1	黄銅	ニッケルクロムめっき

品番	品名	数量	材質	備考
寸法	13A		<b>日本継手株式会社</b>	
名称	ヘッダーバルブ	略号	JOQ2-VB-HDR(PPS)	
図番	Jファンクイック2	図番	<b>H-0268</b>	改訂 0 2021.03.23

1

2

3

4

5

6

7

8

A

B

C

D

E

F

A

B

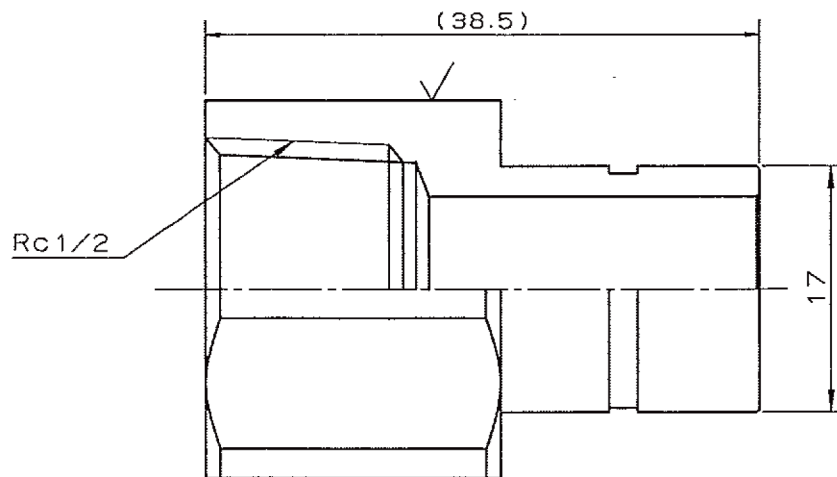
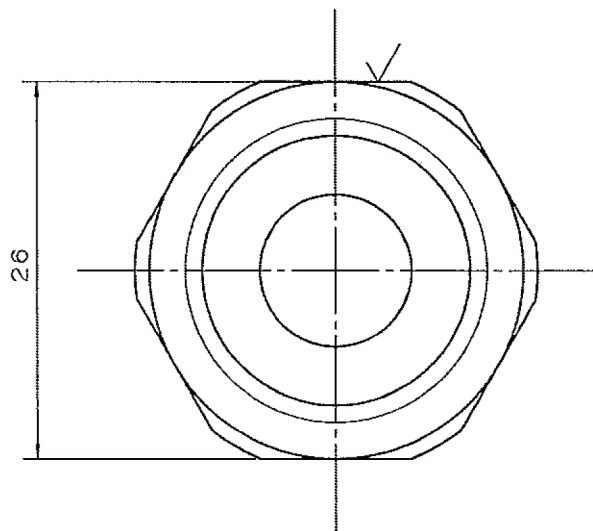
C

D

E

F

6.3/ ( 1.6/ , ✓ )



1	継手本体		銅合金	
品番	品名	数量	材質	備考
寸法	13A		日本継手株式会社	
名称	ヘッダー分岐管用ねじアダプター		略号	J2 HDR-AD-F
図番	Jワンクイック2		図番	H-0269
				改訂 0 2021.03.23

1

2

3

6

7

8