

1 2 3 4 5 6 7 8

A

B

C

D

E

F

A

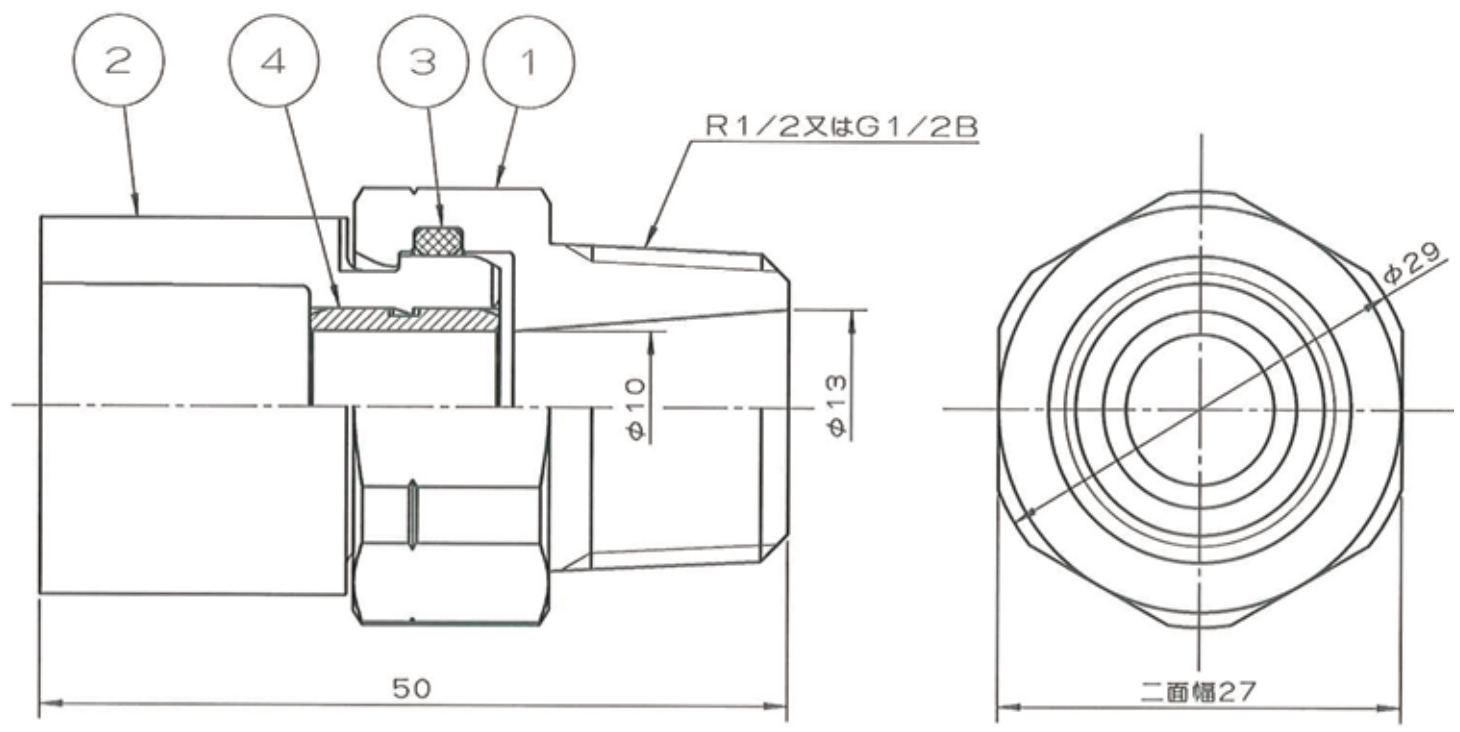
B

C

D

E

F



4	インコア	1	銅合金	
3	Oリング	1	合成ゴム	
2	シモク	1	ポリブテン	
1	おねじ付ソケット本体	1	銅合金	
品番	品名	数量	材質	備考
寸法	13A		日本継手株式会社	
名称	H種R型おねじ付ソケット(13A)			
図番	ポリブテン管H種R型		図番 H-0294	改訂 0 2021.04.05

1 2 3 4 5 6 7 8

1

2

3

4

5

6

7

8

A

B

C

D

E

F

A

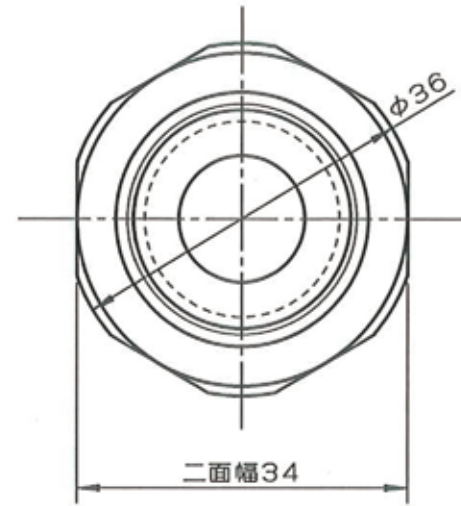
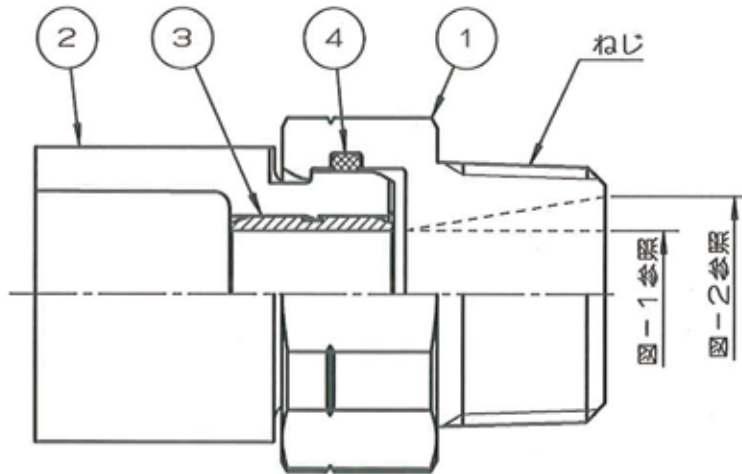
B

C

D

E

F



ねじ	L
R1/2	57
R3/4	59

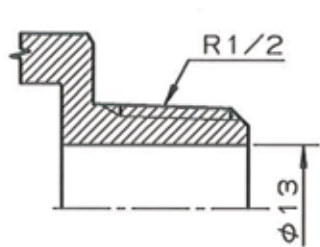


図-1 おねじR1/2の場合

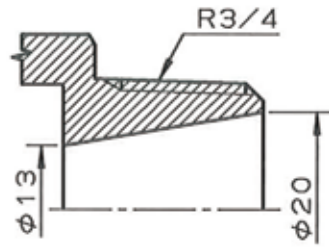


図-2 おねじR3/4の場合

4	インコア	1	銅合金	
3	Oリング	1	合成ゴム	
2	シモク	1	ポリブテン	
1	継手本体	1	銅合金	
品番	品名	数量	材質	備考
寸法	16A		日本継手株式会社	
名称	H種R型おねじ付ソケット(16A)			
図番	ポリブテン管H種R型	図番	H-0295	改訂 0 2021.04.05

1

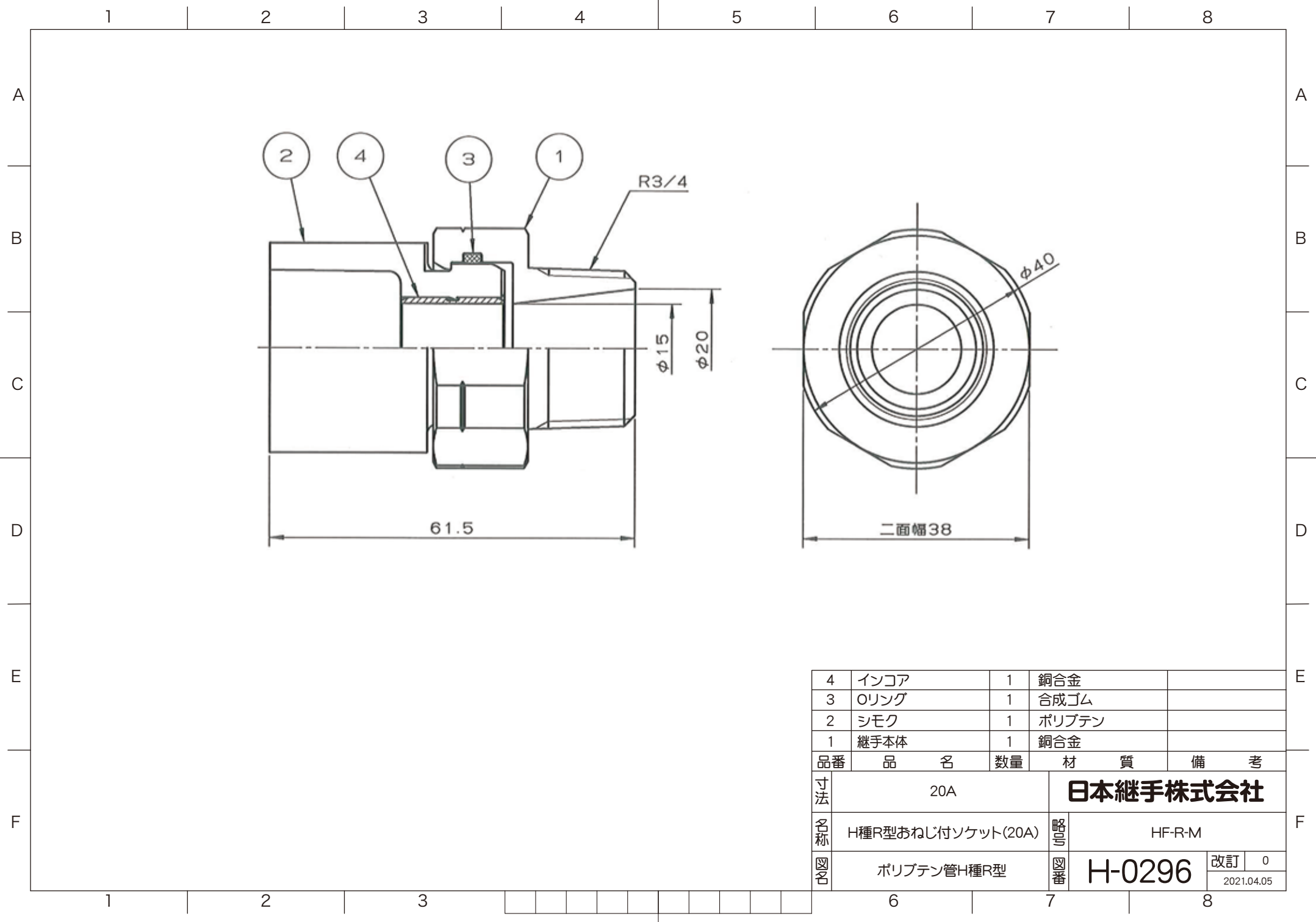
2

3

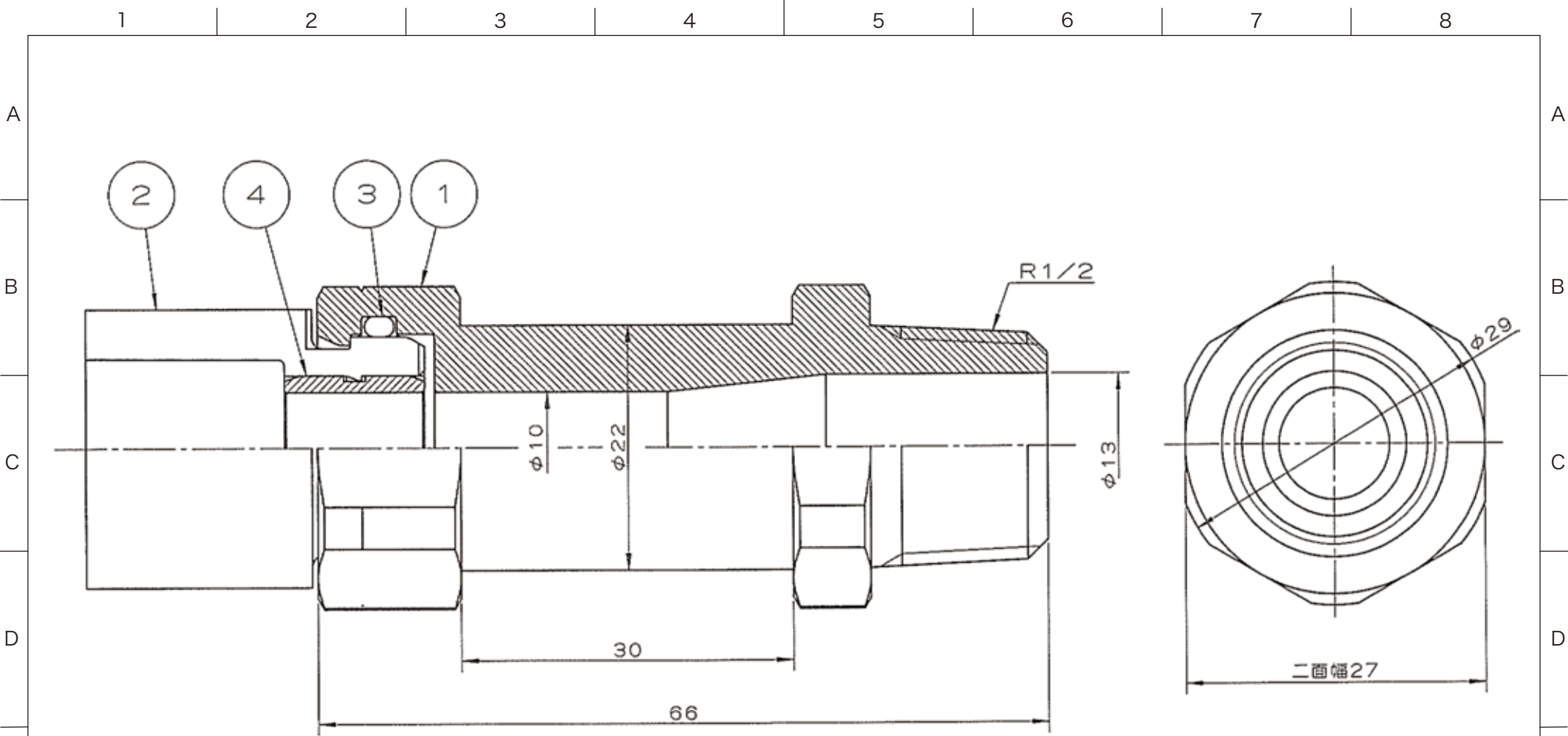
6

7

8



4	インコア	1	銅合金	
3	Oリング	1	合成ゴム	
2	シモク	1	ポリブテン	
1	継手本体	1	銅合金	
品番	品名	数量	材質	備考
寸法	20A		日本継手株式会社	
名称	H種R型おねじ付ソケット(20A)			
図番	ポリブテン管H種R型		図番	H-0296
			改訂	0
			2021.04.05	



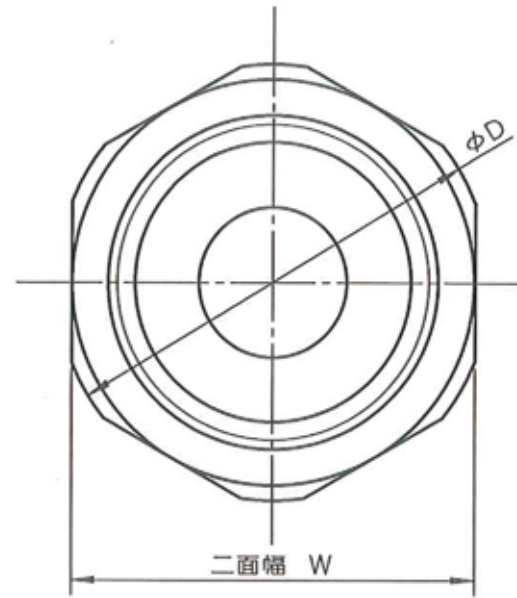
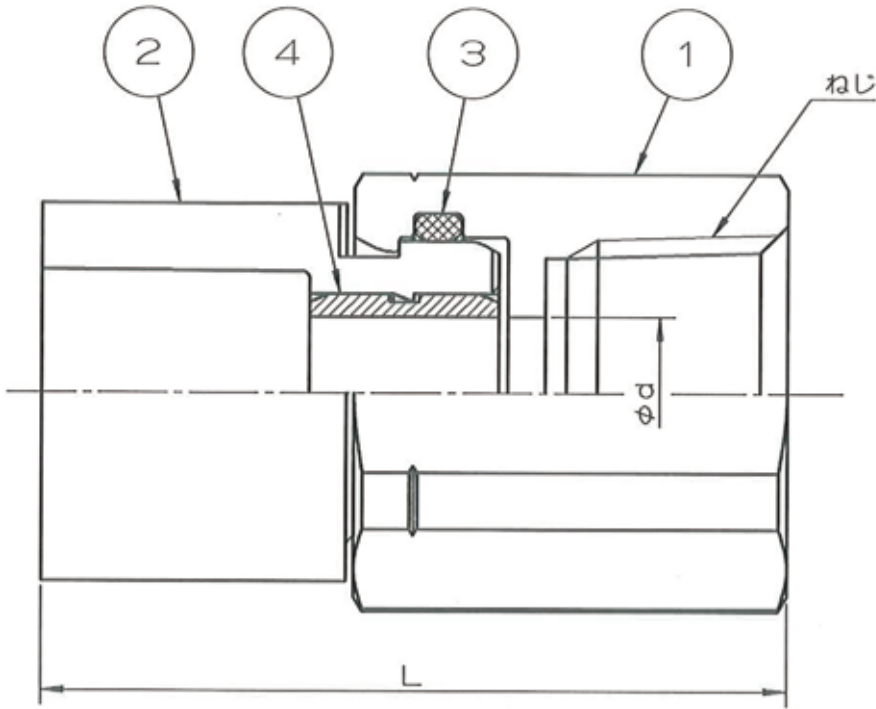
4	インコア	1	銅合金		
3	Oリング	1	合成ゴム		
2	シモク	1	ポリブテン		
1	継手本体	1	銅合金		
品番	品名	数量	材質	備考	
寸法	13A		日本継手株式会社		
名称	H種R型おねじ付ソケット(胴長)				略号
図番	ポリブテン管H種R型		図番	H-0297	
				改訂	0
				2021.04.05	



1 2 3 4 5 6 7 8

A
B
C
D
E
F

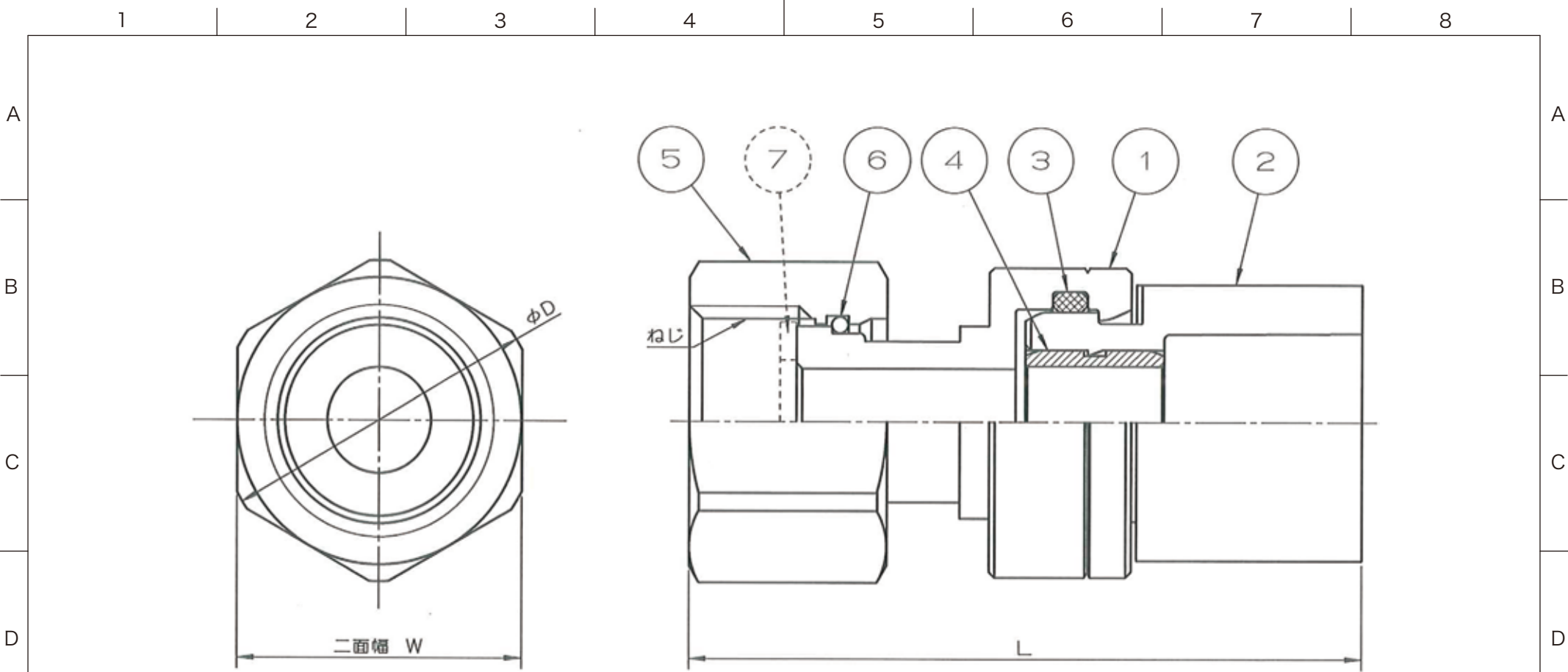
A
B
C
D
E
F



呼び径	ねじ	L	φd	φD	W
13A	Rc1/2	50	10	29	27
16A	Rc1/2	57	13	36	34
	Rc3/4	58.5			
20A	Rc3/4	61.5	15	40	38

4	インコア	1	銅合金	
3	Oリング	1	合成ゴム	
2	シモク	1	ポリブテン	
1	めねじ付ソケット本体	1	銅合金	
品番	品名	数量	材質	備考
寸法	13A~20A		日本継手株式会社	
名称	H種R型めねじ付ソケット			
略号			HF-R-F	
図番	ポリブテン管H種R型		H-0298	改訂 0
				2021.04.05

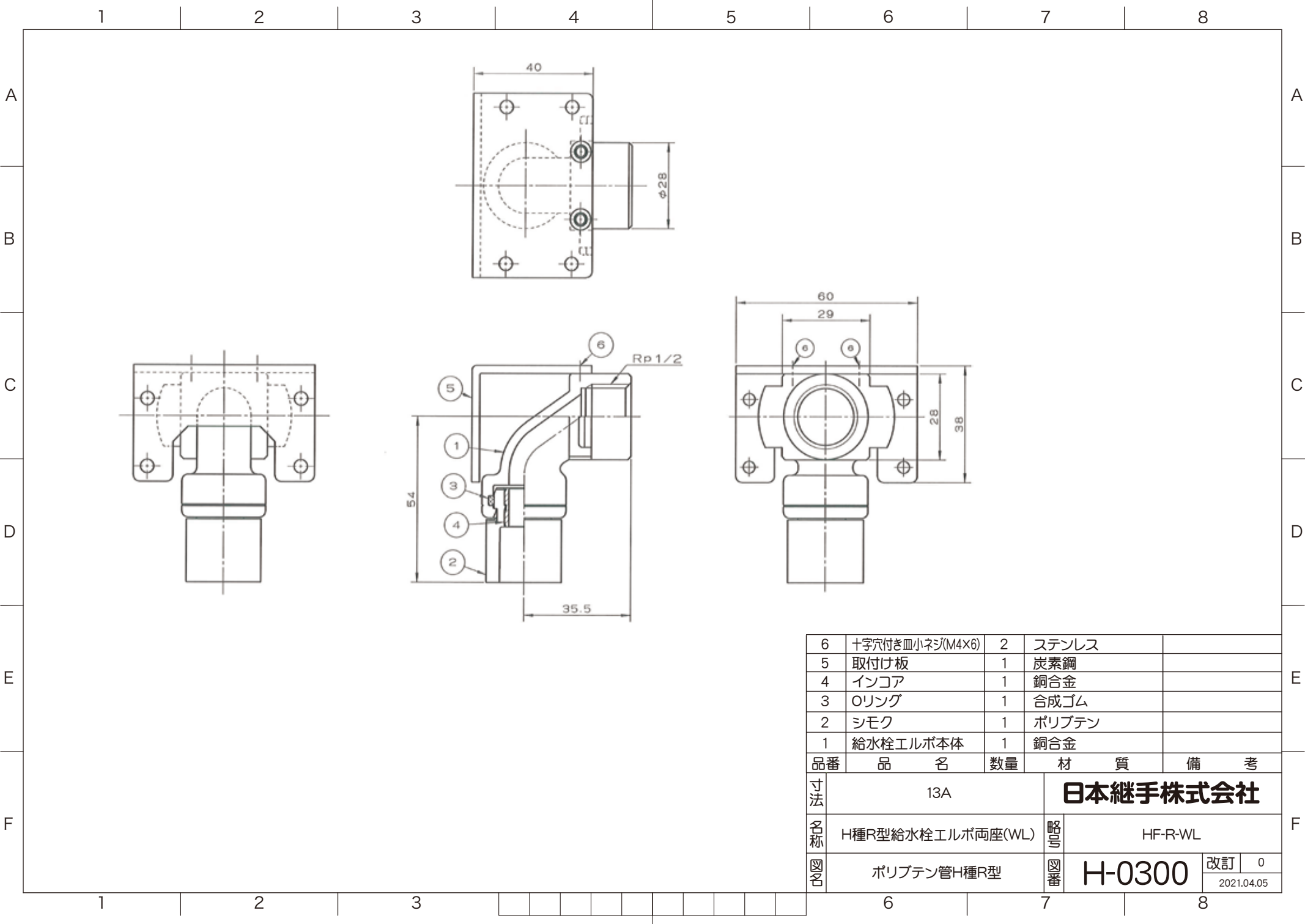
1 2 3 4 5 6 7 8



呼び径	ねじ	L	φD	W
13A	G1/2	61.3	29	26
16A	G3/4	69.5	36	32
20A		71.5		

7	ユニオンパッキン	1	ノンアスベスト		
6	ストッパーリング	1	SUS304WPB		
5	ナット	1	銅合金		
4	インコア	1	銅合金		
3	Oリング	1	合成ゴム		
2	シモク	1	ポリブテン		
1	ユニオンソケット本体	1	銅合金		
品番	品名	数量	材質	備考	
寸法	13A~20A		日本継手株式会社		
名称	H種R型ユニオンソケット				略号
図番	ポリブテン管H種R型		図番	H-0299	
				改訂	0
				2021.04.05	





6	十字穴付き皿小ネジ(M4X6)	2	ステンレス	
5	取付け板	1	炭素鋼	
4	インコア	1	銅合金	
3	Oリング	1	合成ゴム	
2	シモク	1	ポリブテン	
1	給水栓エルボ本体	1	銅合金	
品番	品名	数量	材質	備考
寸法	13A		日本継手株式会社	
名称	H種R型給水栓エルボ両座(WL)			
図番	ポリブテン管H種R型		図番 H-0300	改訂 0 2021.04.05

1 2 3 4 5 6 7 8

A

B

C

D

E

F

A

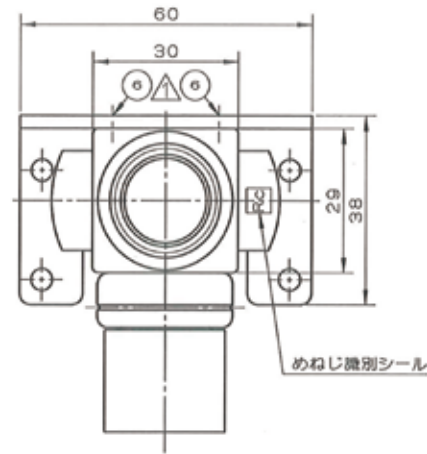
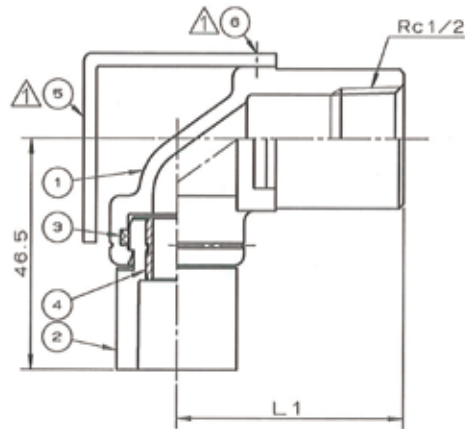
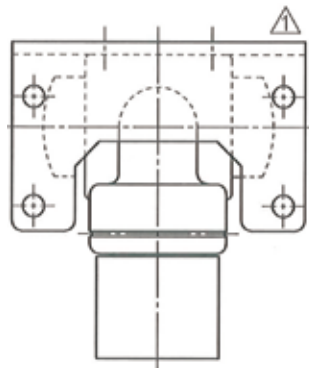
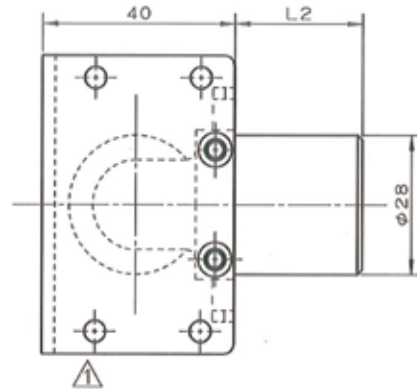
B

C

D

E

F



タイプ	L1	L2
L26	46.5	26.0
L32	52.5	32.0

6	十字穴付き皿小ネジ(M4X6)	2	ステンレス	
5	取付け板	1	炭素鋼	
4	インコア	1	銅合金	
3	Oリング	1	合成ゴム	
2	シモク	1	ポリブテン	
1	継手本体	1	銅合金	
品番	品名	数量	材質	備考
寸法	13A		日本継手株式会社	
名称	H種R型給水栓エルボ両座(L26,L32) (Rc)		略号	HF-R-WL (26,32)
図番	ポリブテン管H種R型		図番	H-0301
				改訂 0 2021.04.05

1 2 3 4 5 6 7 8

1 2 3 4 5 6 7 8

A

B

C

D

E

F

A

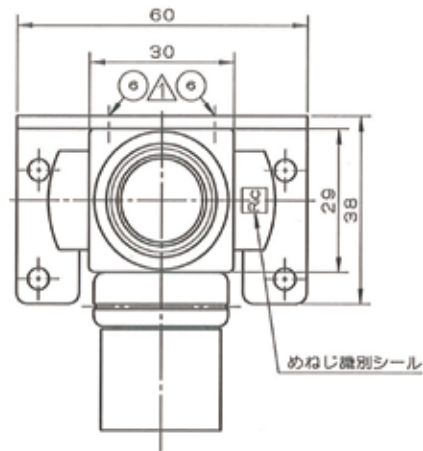
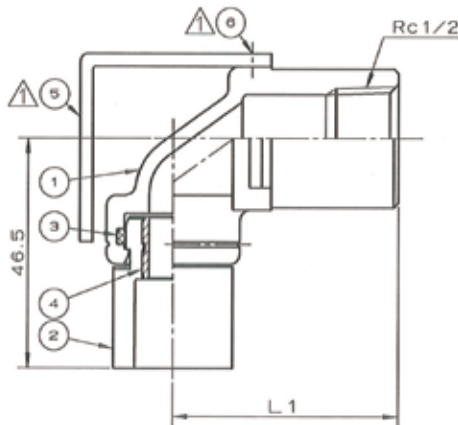
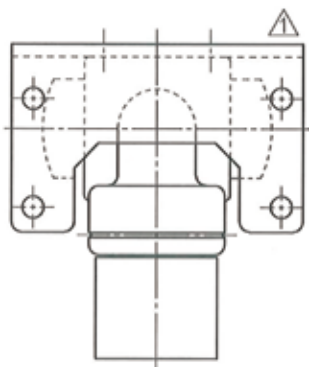
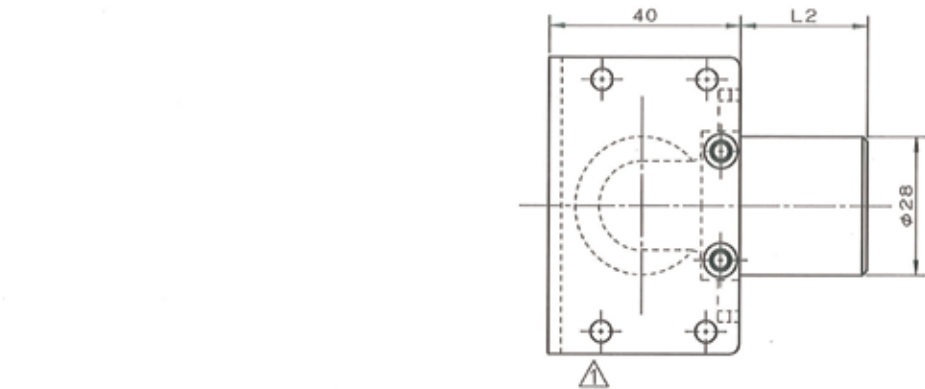
B

C

D

E

F



タイプ	L1	L2
L26	46.5	26.0
L32	52.5	32.0

6	十字穴付き皿小ネジ(M4X6)	2	ステンレス	
5	取付け板	1	炭素鋼	
4	インコア	1	銅合金	
3	Oリング	1	合成ゴム	
2	シモク	1	ポリブテン	
1	継手本体	1	銅合金	
品番	品名	数量	材質	備考
寸法	13A		日本継手株式会社	
名称	H種R型給水栓エルボ両座(L26,L32) (Rp)		略号	HF-R-WL (26,32)
図番	ポリブテン管H種R型		図番	H-0302
				改訂 0 2021.04.05

1 2 3 4 5 6 7 8

1

2

3

4

5

6

7

8

A

B

C

D

E

F

A

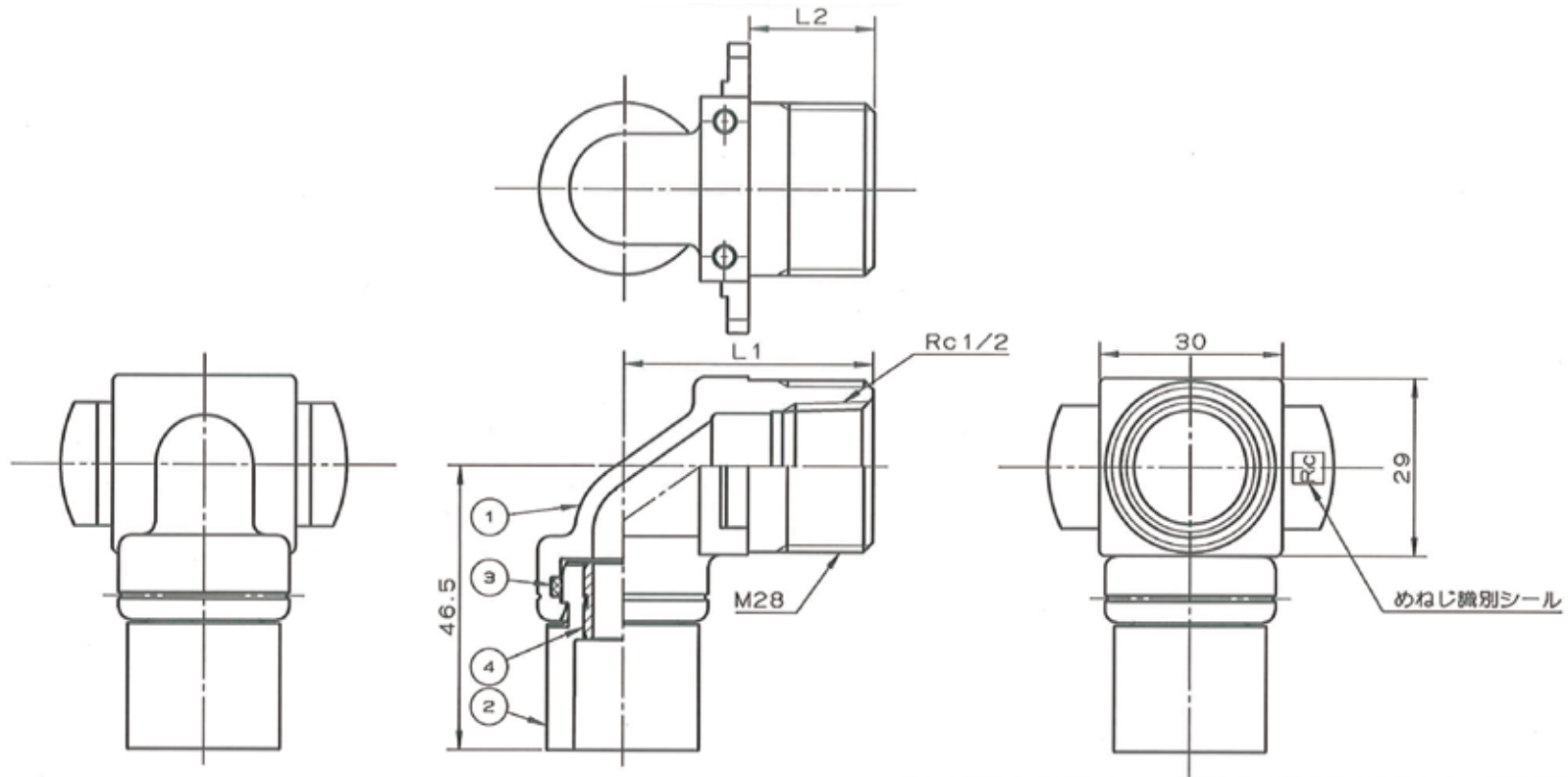
B

C

D

E

F



タイプ	L1	L2
BOX-S	41.0	20.5
BOX-M	44.0	23.5
BOX-L	50.0	29.5

4	インコア	1	銅合金	
3	Oリング	1	合成ゴム	
2	シモク	1	ポリブテン	
1	継手本体	1	銅合金	
品番	品名	数量	材質	備考
寸法	13A		日本継手株式会社	
名称	H種R型給水栓エルボ(水栓BOX用) (Rc)	略号	HF-R-WL-SBOX,MBOX,LBOX	
図番	ポリブテン管H種R型	図番	H-0303	改訂 0 2021.04.05

1

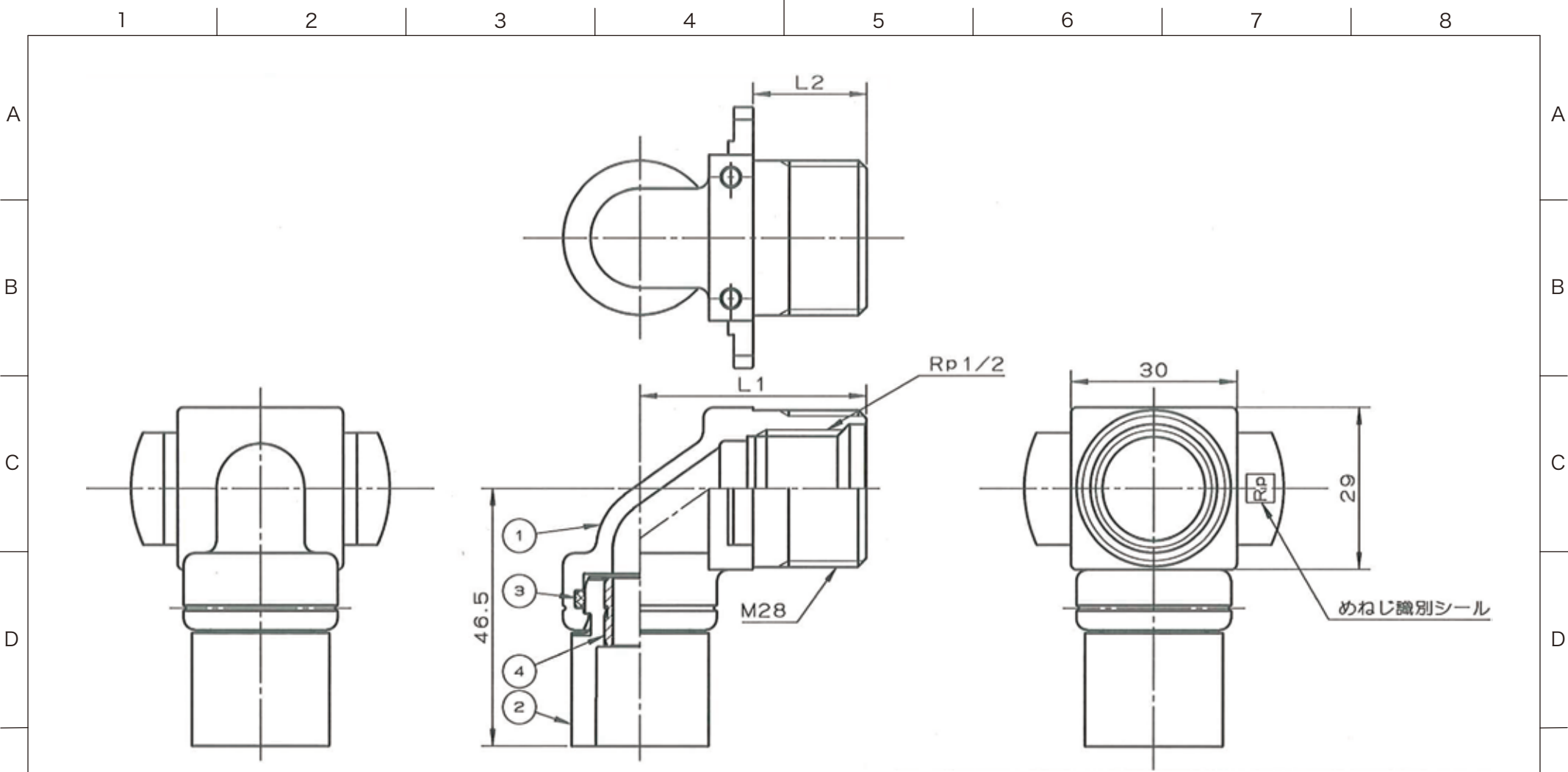
2

3

6

7

8



タイプ	L1	L2
BOX-S	41.0	20.5
BOX-M	44.0	23.5
BOX-L	50.0	29.5

4	インコア	1	銅合金	
3	Oリング	1	合成ゴム	
2	シモク	1	ポリブテン	
1	給水栓エルボ本体	1	銅合金	
品番	品名	数量	材質	備考
寸法	13A		日本継手株式会社	
名称	H種R型給水栓エルボ(水栓BOX用) (Rp)		略号	HF-R-WL-SBOX,MBOX,LBOX
図番	ポリブテン管H種R型		図番	H-0304
				改訂 0 2021.04.05

1

2

3

4

5

6

7

8

A

B

C

D

E

F

A

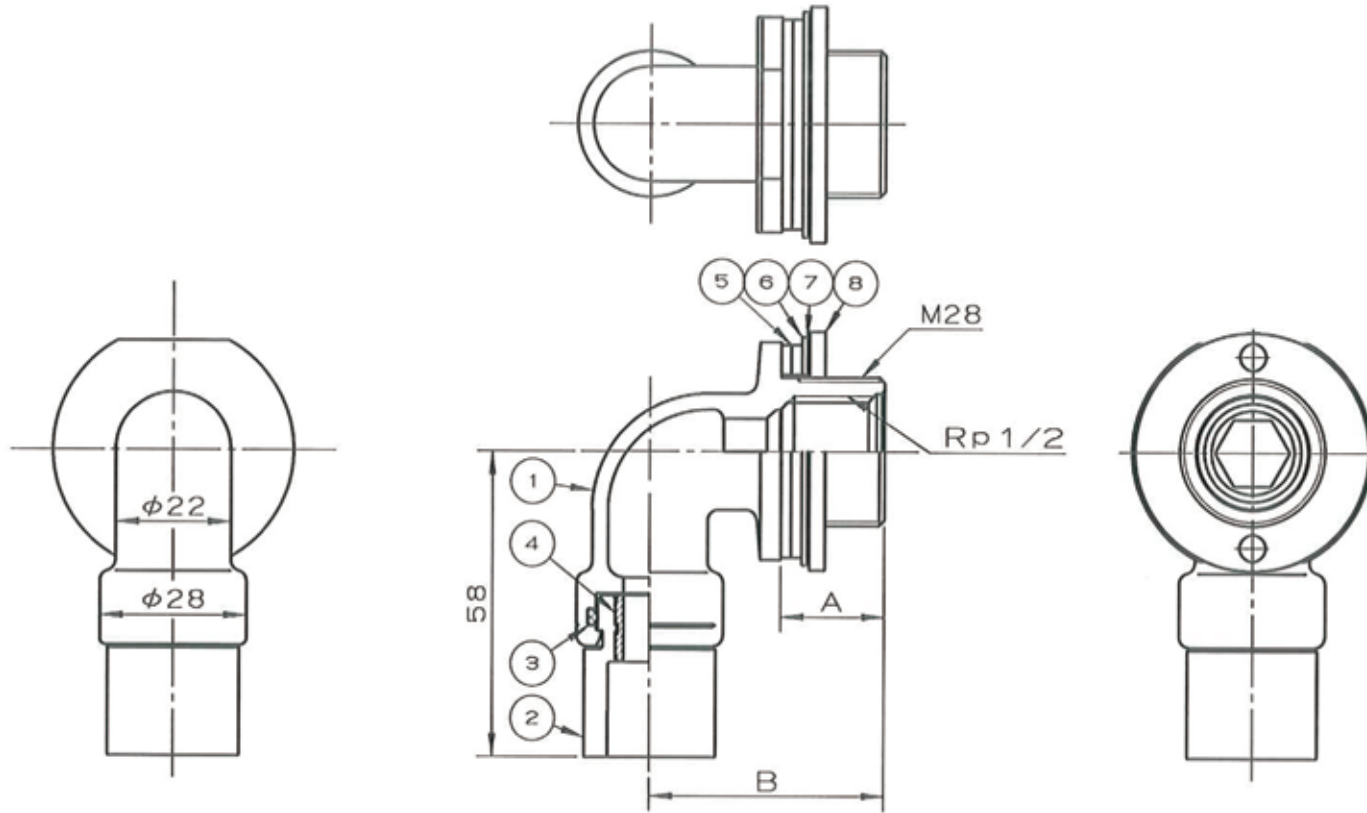
B

C

D

E

F



	A	B
13×Rp1/2×20	20	45
13×Rp1/2×25	25	50

8	ロックナット	1	銅合金	Ep-Cu/Ni 2b.Cr0.1
7	滑りワッシャー	1	ポリエチレン	乳白色
6	防水パッキン2	1	合成ゴム	白色
5	防水パッキン1	2	合成ゴム	黒色
4	インコア	1	銅合金	
3	Oリング	1	合成ゴム	
2	シモク	1	ポリブテン	
1	継手本体	1	銅合金	

品番	品名	数量	材質	備考
寸法	13A		日本継手株式会社	
名称	H種R型給水栓エルボ(UB用)	略号	HF-R-UBL20,25	
図番	ポリブテン管H種R型	図番	H-0305	改訂 0 2021.04.05

1

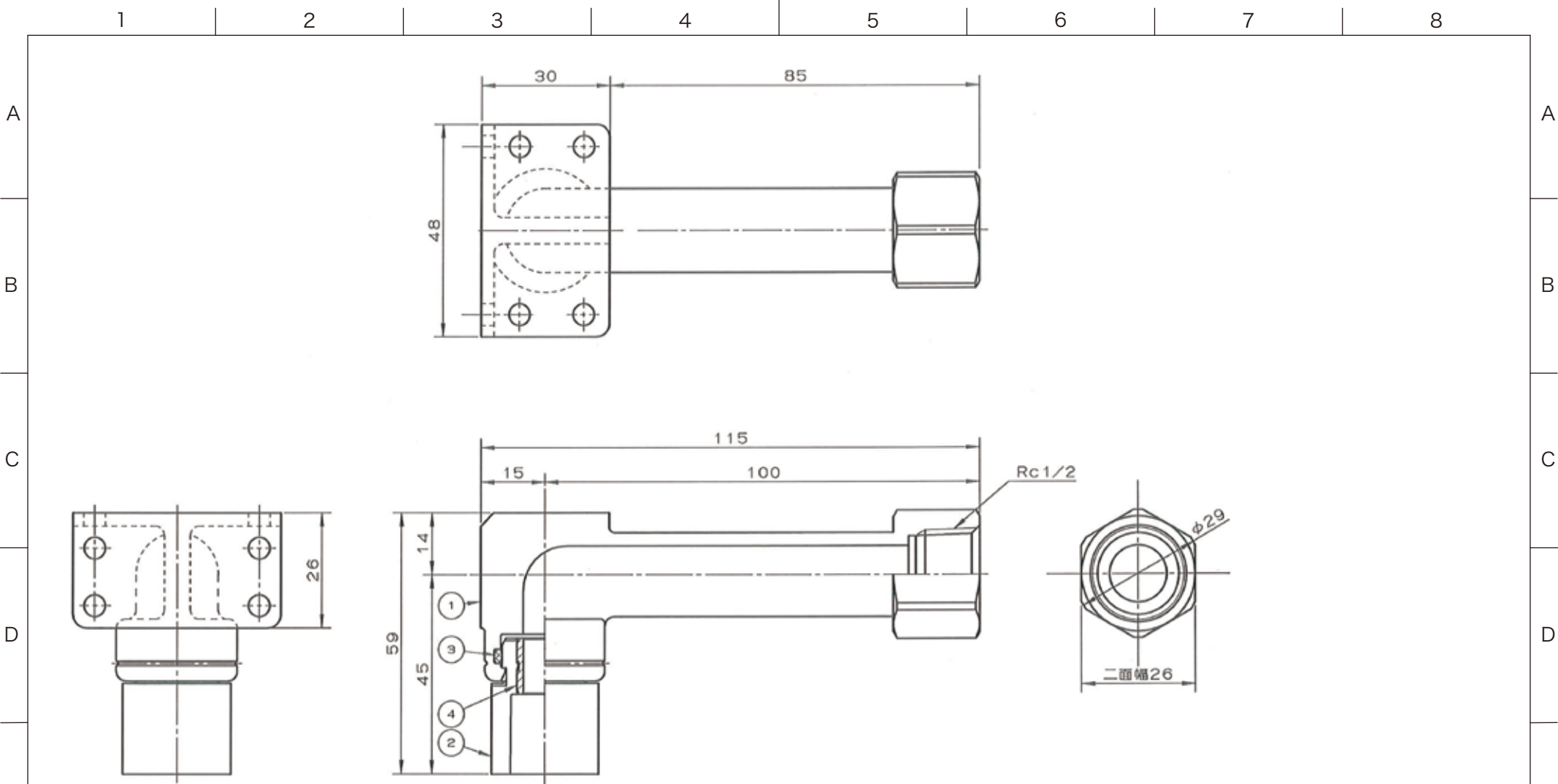
2

3

6

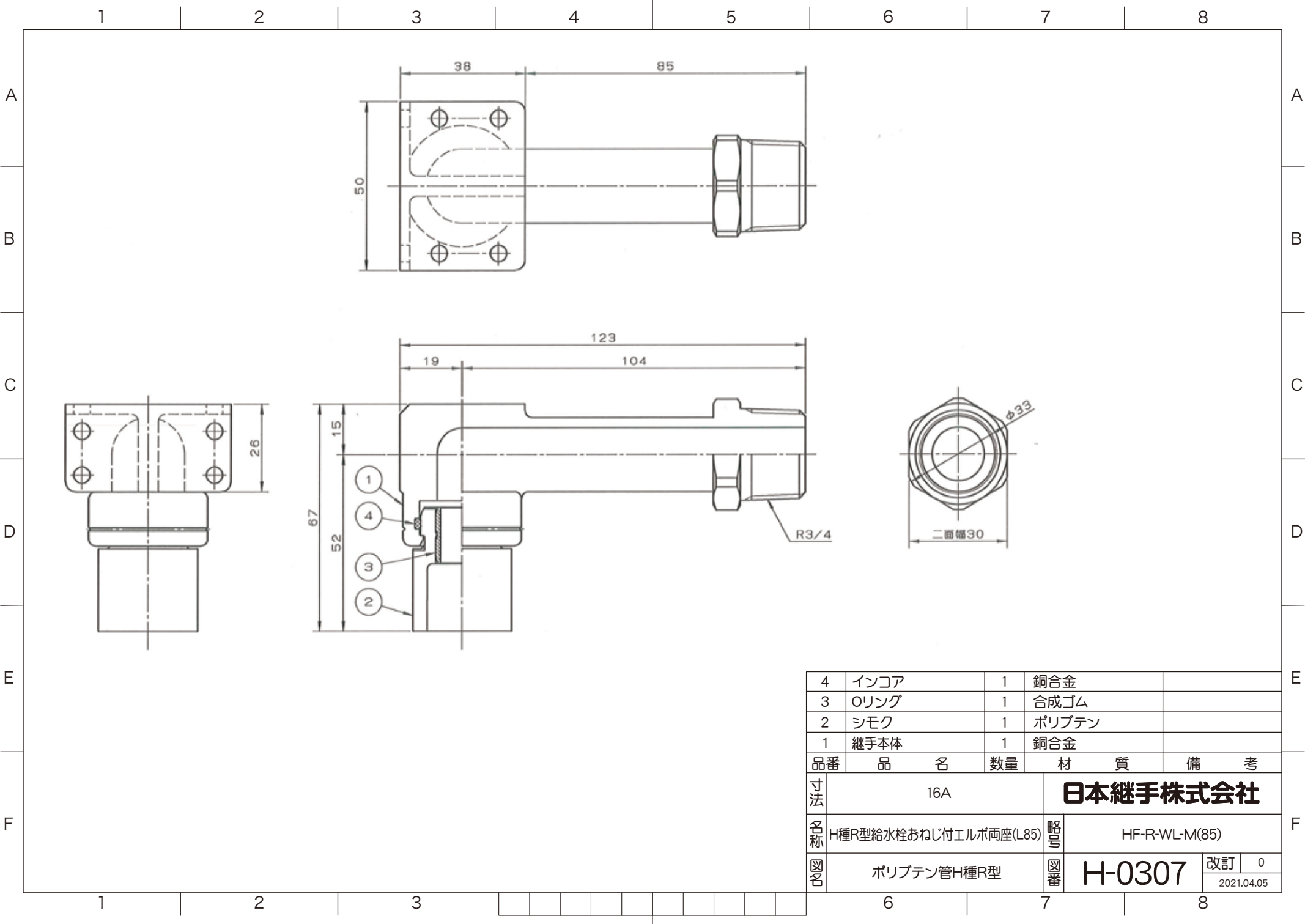
7

8

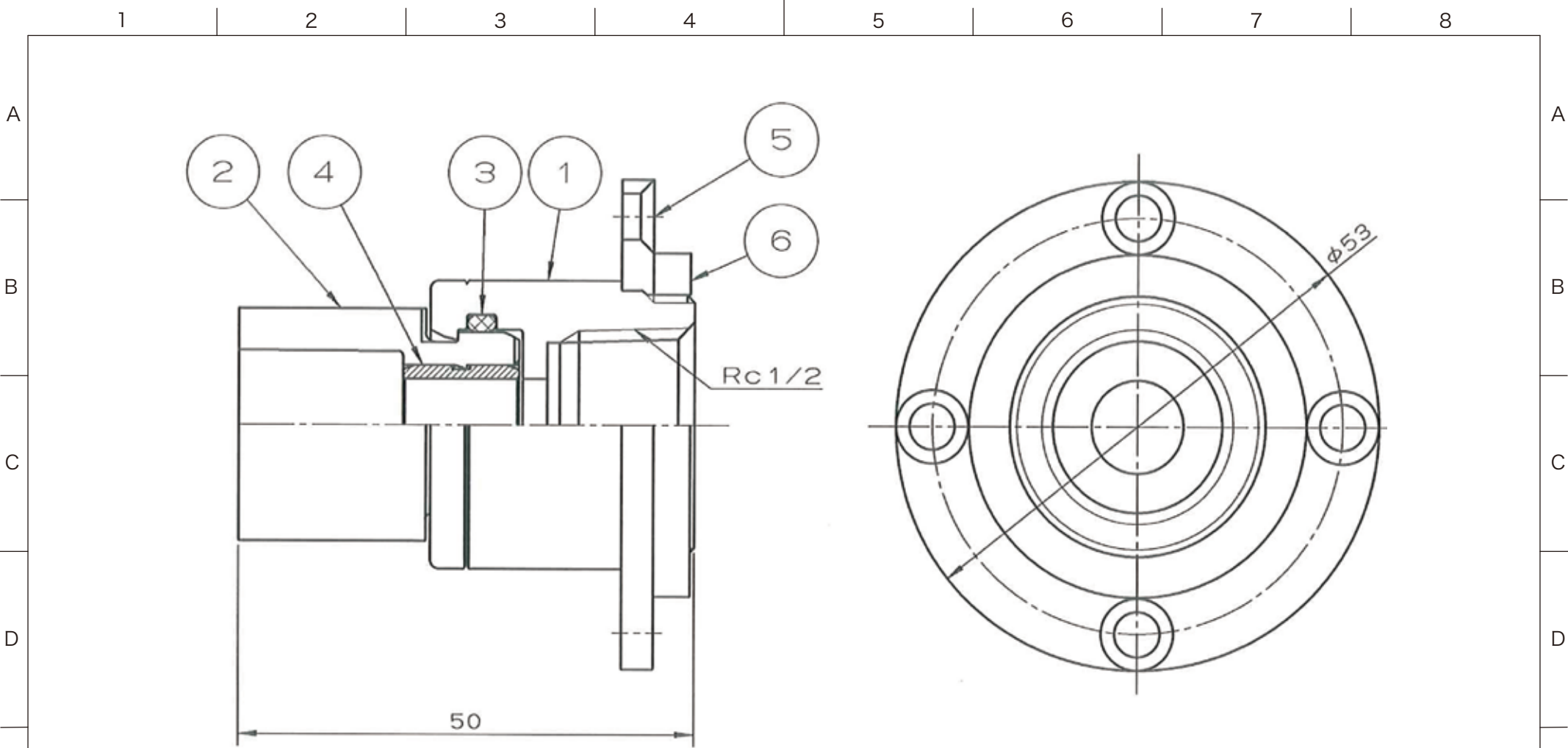


4	インコア	1	銅合金	
3	Oリング	1	合成ゴム	
2	シモク	1	ポリブテン	
1	継手本体	1	銅合金	
品番	品名	数量	材質	備考
寸法	13A		日本継手株式会社	
名称	H種R型給水栓エルボ両座(L85)	略号	HF-R-WL(85)	
図番	ポリブテン管H種R型	図番	H-0306	改訂 0 2021.04.05





4	インコア	1	銅合金	
3	Oリング	1	合成ゴム	
2	シモク	1	ポリブテン	
1	継手本体	1	銅合金	
品番	品名	数量	材質	備考
寸法	16A		日本継手株式会社	
名称	H種R型給水栓あねじ付エルボ両座(L85)			
図改	ポリブテン管H種R型		図番 H-0307	改訂 0 2021.04.05



6	リング2	1	銅合金	Ep-Cu/Ni 2b.Cr0.1
5	リング1	1	銅合金	Ep-Cu/Ni 2b.Cr0.1
4	インコア	1	銅合金	
3	Oリング	1	合成ゴム	
2	シモク	1	ポリブテン	
1	給水栓ソケット本体	1	銅合金	

品番	品名	数量	材質	備考
寸法	13A		日本継手株式会社	
名称	H種R型給水栓ソケット	略号	HF-R-WS	
図番	ポリブテン管H種R型	図番	H-0308	改訂 0 2021.04.05

1 2 3 4 5 6 7 8

A

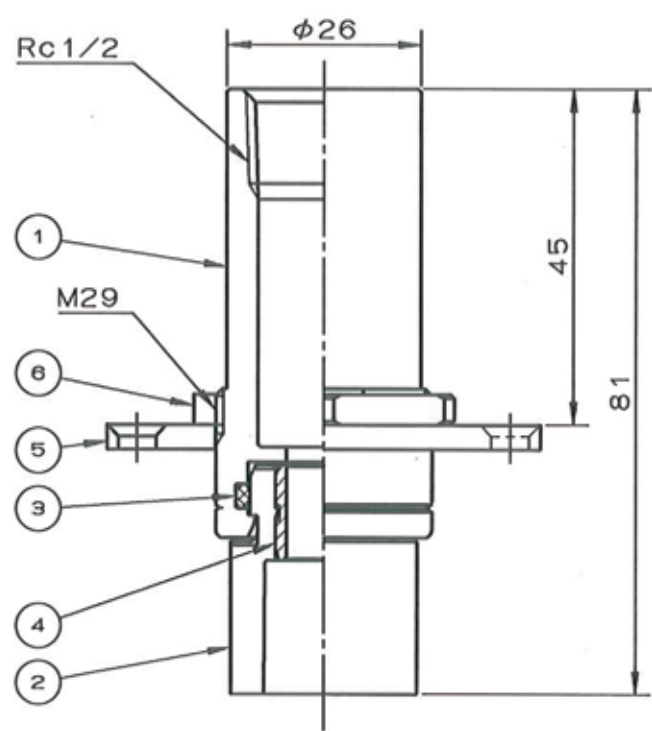
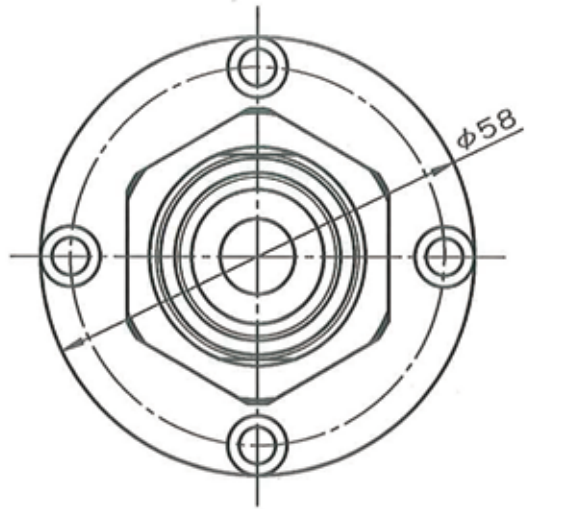
B

C

D

E

F



A

B

C

D

E

F

6	リング2	1	SPCC+亜鉛メッキ	
5	リング1	1	SPCC+亜鉛メッキ	
4	インコア	1	銅合金	
3	Oリング	1	合成ゴム	
2	シモク	1	ポリブテン	
1	継手本体	1	銅合金	

品番	品名	数量	材質	備考
----	----	----	----	----

寸法	13A	日本継手株式会社		
----	-----	-----------------	--	--

名称	H種R型給水栓ソケット(L45)	略号	HF-R-WS(45)	
----	------------------	----	-------------	--

図番	ポリブテン管H種R型	図番	H-0309	改訂	0
----	------------	----	---------------	----	---

1 2 3 4 5 6 7 8

1

2

3

4

5

6

7

8

A

B

C

D

E

F

A

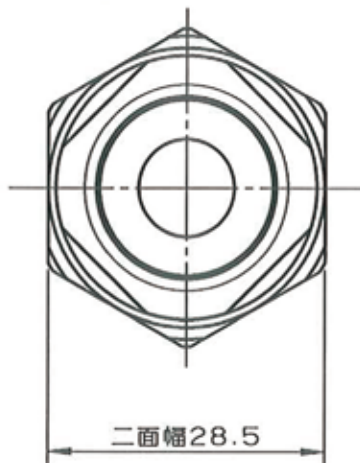
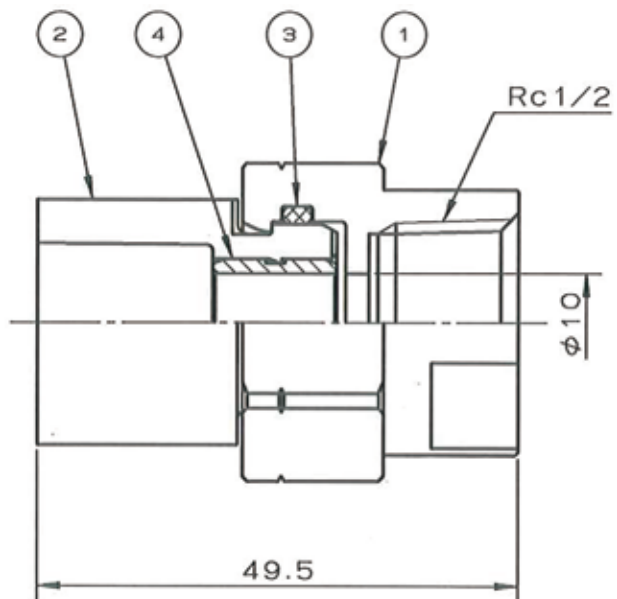
B

C

D

E

F



4	インコア	1	銅合金	
3	Oリング	1	合成ゴム	
2	シモク	1	ポリブテン	
1	継手本体	1	銅合金	
品番	品名	数量	材質	備考
寸法	13A		日本継手株式会社	
名称	H種R型給水栓ソケット(水栓BOX用) (Rc)	略号	HF-R-WS-BOX	
図番	ポリブテン管H種R型	図番	H-0310	改訂 0 2021.04.05

1

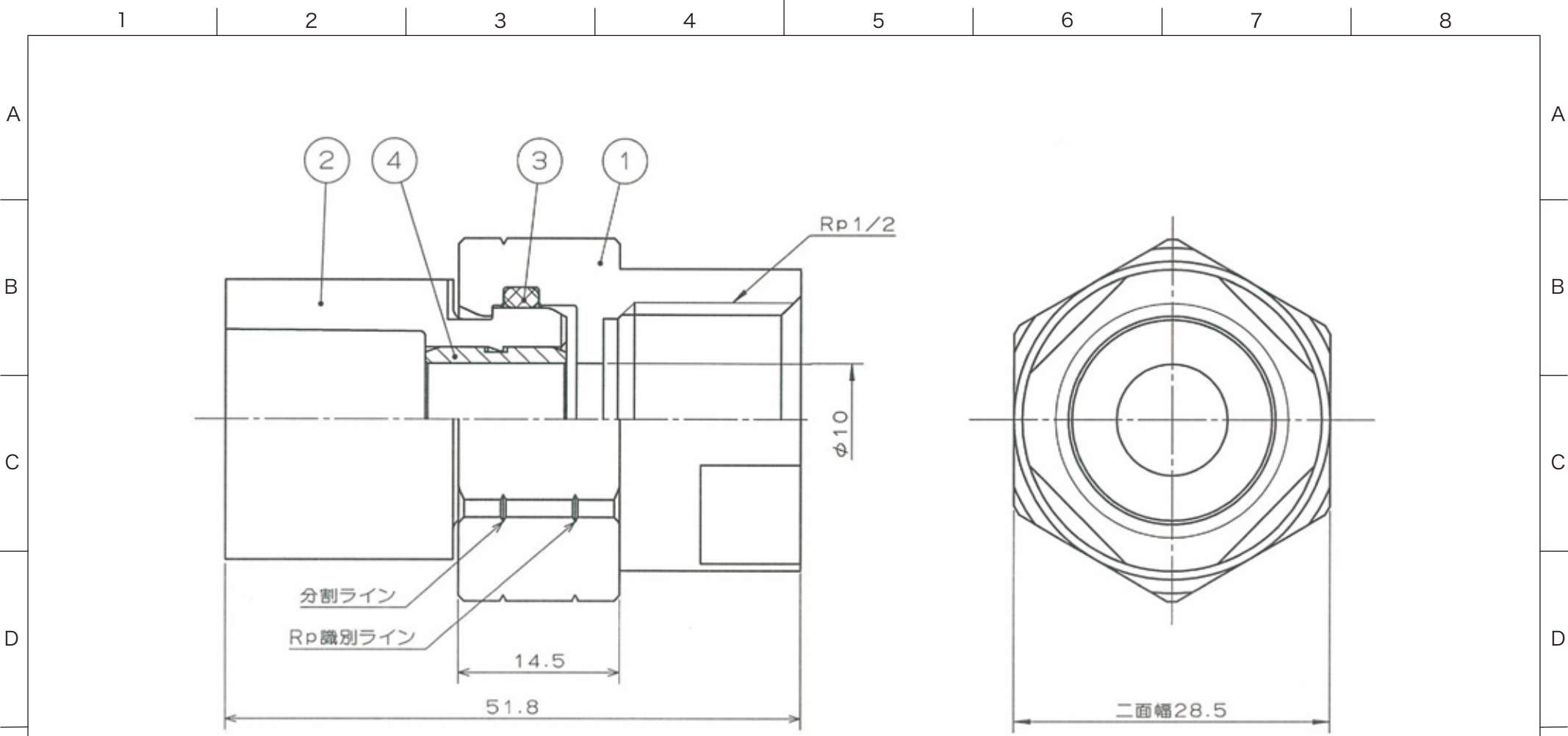
2

3

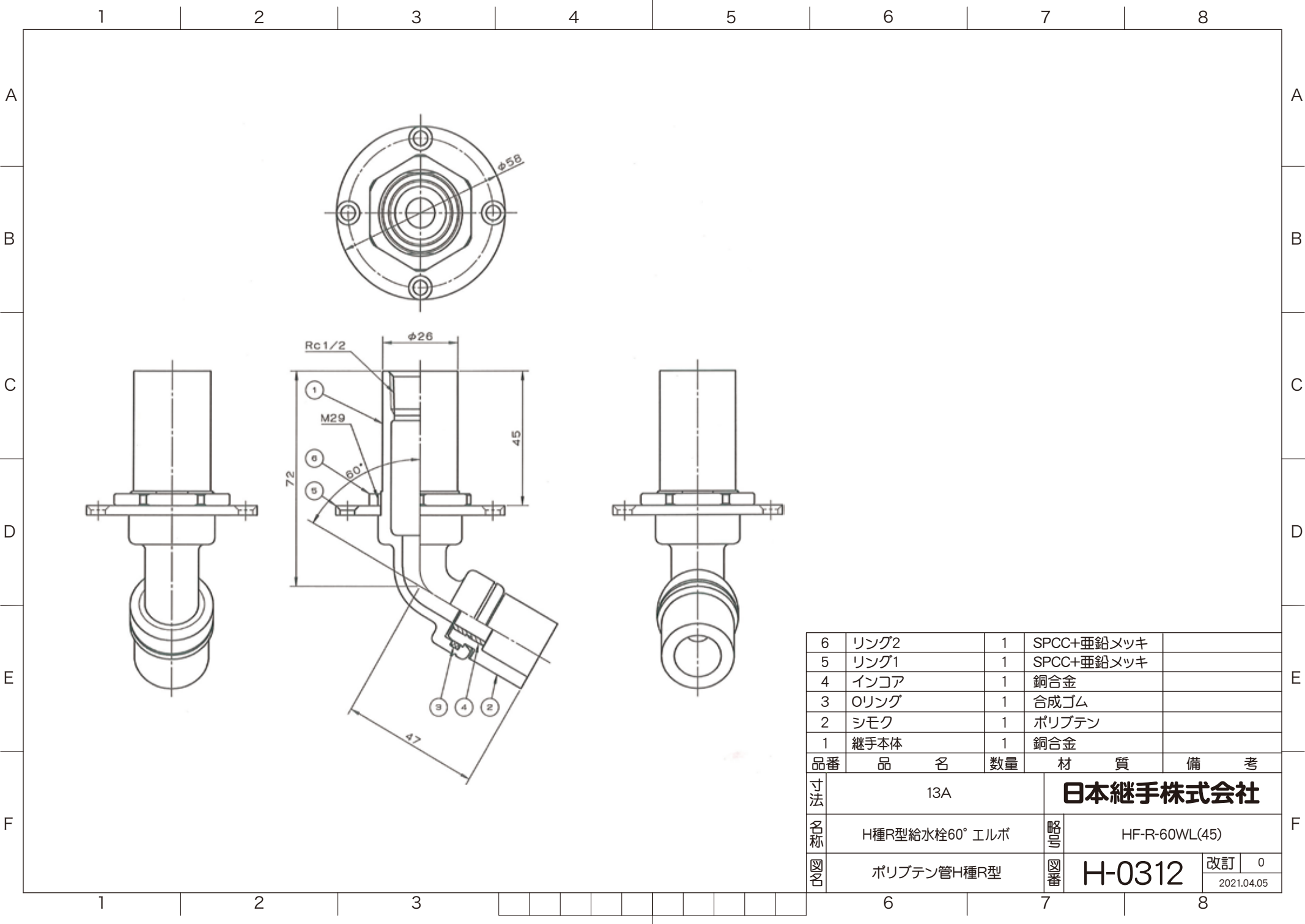
6

7

8



4	インコア	1	銅合金	
3	Oリング	1	合成ゴム	
2	シモク	1	ポリブテン	
1	継手本体	1	銅合金	
品番	品名	数量	材質	備考
寸法	13A		日本継手株式会社	
名称	H種R型給水栓ソケット(水栓BOX用) (Rp)			
図番	ポリブテン管H種R型		図番 H-0311	改訂 0 2021.04.05



6	リング2	1	SPCC+亜鉛メッキ	
5	リング1	1	SPCC+亜鉛メッキ	
4	インコア	1	銅合金	
3	Oリング	1	合成ゴム	
2	シモク	1	ポリブテン	
1	継手本体	1	銅合金	

品番	品名	数量	材質	備考
寸法	13A		日本継手株式会社	
名称	H種R型給水栓60°エルボ	略号	HF-R-60WL(45)	
図番	ポリブテン管H種R型	図番	H-0312	改訂 0 2021.04.05