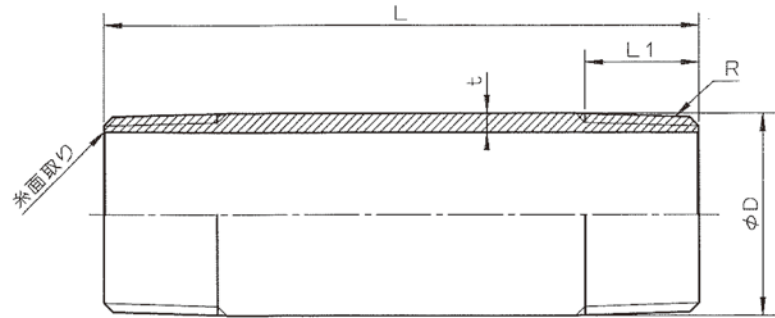


バレルニップル

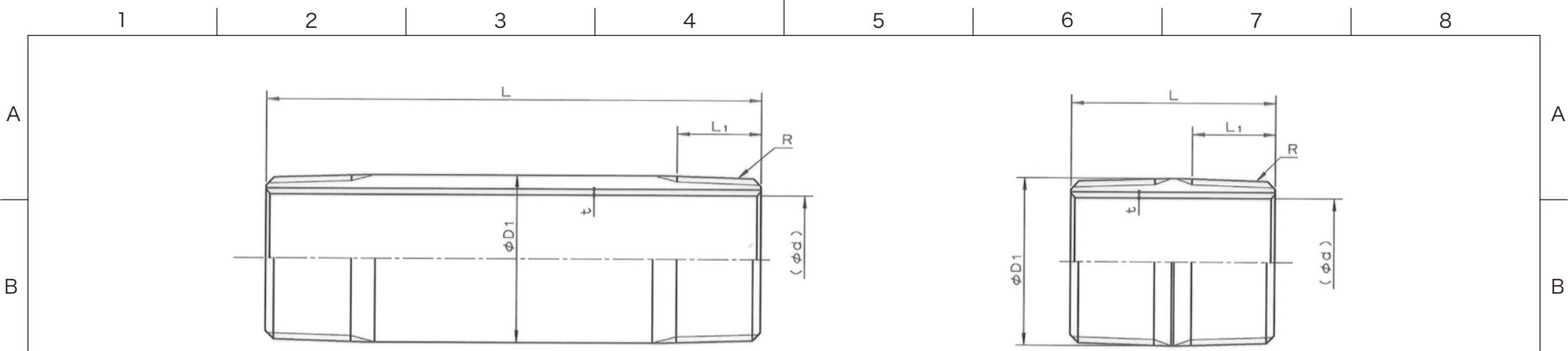


ロングニップル

呼び		R	D	バレルニップル L	ロングニップル L													L1	t
A	B				50	65	75	90	100	115	125	140	150	175	200	250	300		
6	1/8	R1/8	10.5	24	○	○	○	○	○	○	○	○	○	—	—	—	—	7.38	2.0
8	1/4	R1/4	13.8	26	○	○	○	○	○	○	○	○	○	○	○	○	○	11.05	2.3
10	3/8	R3/8	17.3	28	○	○	○	○	○	○	○	○	○	○	○	○	○	11.39	2.3
15	1/2	R1/2	21.7	35	○/●	○/●	○/●	○/●	○/●	○/●	○/●	○/●	○/●	○/●	○/●	○/●	○/●	14.97	2.8
20	3/4	R3/4	27.2	38	○/●	○/●	○/●	○/●	○/●	○/●	○/●	○/●	○/●	○/●	○/●	○/●	○/●	16.34	2.8
25	1	R1	34.0	42	○/●	○/●	○/●	○/●	○/●	○/●	○/●	○/●	○/●	○/●	○/●	○/●	○/●	19.10	3.2
32	1 1/4	R1 1/4	42.7	50	—	○/●	○/●	○	○/●	○/●	○/●	○/●	○/●	○/●	○/●	○/●	○/●	21.41	3.5
40	1 1/2	R1 1/2	48.6	50	—	○/●	○/●	○	○/●	○/●	○/●	○/●	○/●	○/●	○/●	○/●	○/●	21.41	3.5
50	2	R2	60.5	58	—	○/●	○/●	○	○/●	○/●	○/●	○/●	○/●	○/●	○/●	○/●	○/●	25.69	3.8
65	2 1/2	R2 1/2	76.3	70	—	—	○/●	—	○/●	—	○/●	—	○/●	○	○/●	○/●	○/●	30.12	4.2
80	3	R3	89.1	78	—	—	—	—	○/●	—	○/●	—	○/●	○	○/●	○/●	○/●	33.30	4.2
100	4	R4	114.3	90	—	—	—	—	○/●	—	○/●	—	○/●	○	○/●	○/●	○/●	39.26	4.5
125	5	R5	139.8	103	—	—	—	—	—	—	○/●	—	○/●	—	○/●	○/●	○/●	43.54	4.5
150	6	R6	165.2	103	—	—	—	—	—	—	○/●	—	○/●	—	○/●	○	○/●	43.54	5.0

注1.表中の○印は白・黒パイプニップル、●印は樹脂コーティング (PL) パイプニップルのラインナップを示す。
 注2.白パイプニップルはねじ部を除く外面及び内面に溶融亜鉛めっきを施したもとする。
 注3.黒パイプニップルは表面処理を施さないもとする。
 注4.PLパイプニップルはねじ部を除く外面及び内面にエポキシ樹脂粉体塗装を施したもとする。
 注5.PLバレルニップルは1/2B以上のラインナップとする。
 注6.Rねじの詳細はJIS B 0203管用テーパねじを適用する。

1	継手本体	1	SGP白管・黒管	JIS G 3452
品番	品名	数量	材質	備考
寸法	1/8 ^B ~6 ^B		日本継手株式会社	
名称	パイプニップル、PLパイプニップル		略号	PNI, PL-PNI
図番	ねじ込み式鋼管製管継手		図番	H-0144
			改訂	0
			2019.00.00	



ロングニップル

バレルニップル

呼び		R	D ₁	d	バレル ニップル L ⁻⁰	ロングニップル L ⁻⁰						L ₁ ⁻⁰	t ^{±0.2}
A	B					50	65	75	100	125	150		
15	1/2	R1/2	21.7±0.5	13.1	34	○	○	○	○	○	○	14.97	1.5
20	3/4	R3/4	27.2±0.5	18.6	38	○	○	○	○	○	○	16.34	1.5
25	1	R1	34.0±0.5	24.6	42	○	○	○	○	○	○	19.10	1.5
32	1 1/4	R1 1/4	42.7±0.5	32.7	50	—	○	○	○	○	○	21.41	1.5
40	1 1/2	R1 1/2	48.6±0.5	38.6	50	—	○	○	○	○	○	21.41	1.5
50	2	R2	60.5±0.5	49.9	58	—	—	○	○	○	○	25.69	1.5
65	2 1/2	R2 1/2	76.3±0.7	64.9	70	—	—	—	○	—	○	30.12	1.5
80	3	R3	89.1±0.8	76.7	78	—	—	—	○	—	○	33.30	2.0
100	4	R4	114.3±0.8	101.3	90	—	—	—	—	—	○	39.26	2.0
125	5	R5	139.8±0.8	126.8	103	—						43.54	2.0
150	6	R6	165.2±0.8	150.2	103							43.54	2.5

	VB/パイプニップル		SGP-VB	JWWA K 116
品番	品名	数量	材質	備考
寸法	1/2 ^B ~6 ^B		日本継手株式会社	
名称	VB/パイプニップル		略号	VB P-NI
図番	ねじ込み式鋼管製管継手		図番	H-0145
			改訂	1
			2019.00.00	

1 2 3 4 5 6 7 8

A

B

C

D

E

F

A

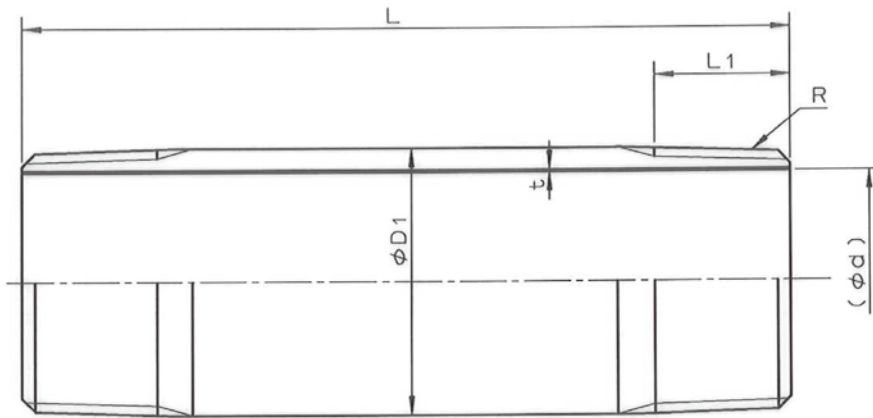
B

C

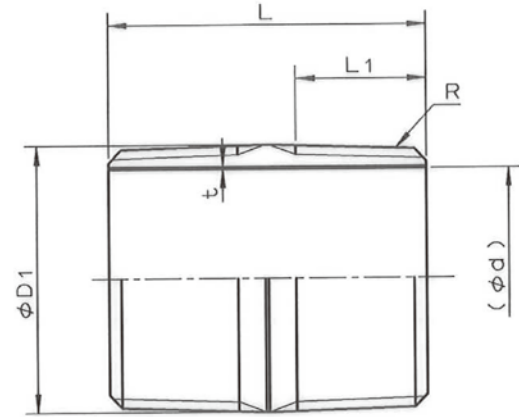
D

E

F



ロングニップル



パレルニップル

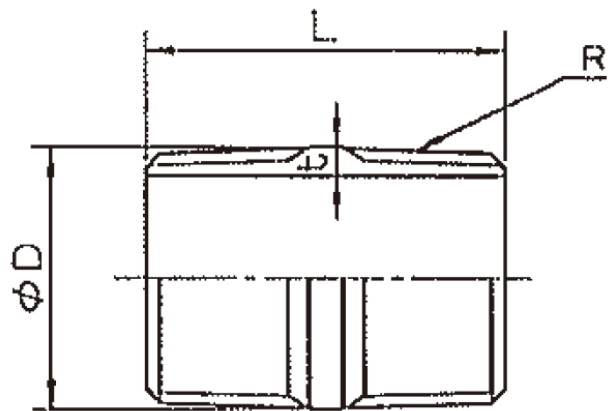
呼び		R	D ₁	d	パレル ニップル L ⁰	ロングニップル L ⁰						L ₁ ⁰	t ⁰
A	B					50	65	75	100	125	150		
15	1/2	R1/2	21.7±0.5	14.9	34	○	○	○	○	○	○	14.97	0.30
20	3/4	R3/4	27.2±0.5	20.4	38	○	○	○	○	○	○	16.34	0.30
25	1	R1	34.0±0.5	26.4	42	○	○	○	○	○	○	19.10	0.30
32	1 1/4	R1 1/4	42.7±0.5	34.5	50	—	—	○	○	○	○	21.41	0.35
40	1 1/2	R1 1/2	48.6±0.5	40.4	50	—	—	○	○	○	○	21.41	0.35
50	2	R2	60.5±0.5	51.7	58	—	—	○	○	○	○	25.69	0.35
65	2 1/2	R2 1/2	76.3±0.7	66.3	70	—	—	—	○	—	○	30.12	0.40
80	3	R3	89.1±0.8	79.1	78	—	—	—	○	—	○	33.30	0.40
100	4	R4	114.3±0.8	103.7	90	—	—	—	—	—	○	39.26	0.40

	PB/パイプニップル		SGP-PB		JWWA K 132	
品番	品名	数量	材質	備考		
寸法	1/2 ^B ~4 ^B		日本継手株式会社			
名称	PB/パイプニップル		略号	PB P-NI		
図番	ねじ込み式鋼管製管継手		図番	H-0146		改訂 0 2019.00.00

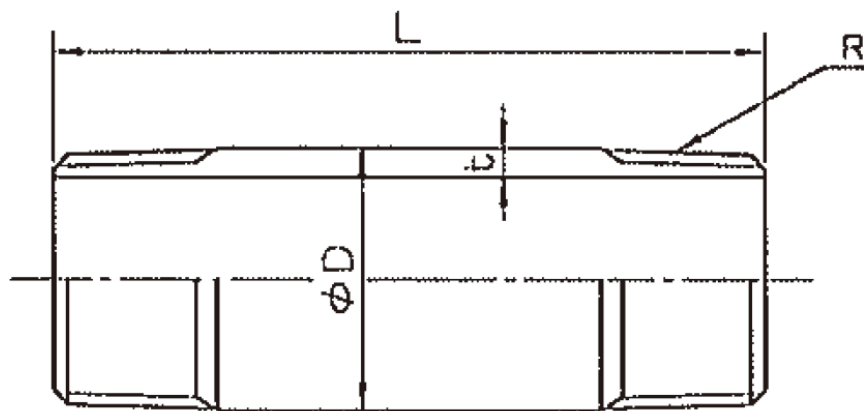
1 2 3 4 5 6 7 8

1 2 3 4 5 6 7 8

A
B
C
D
E
F



パレルニップル



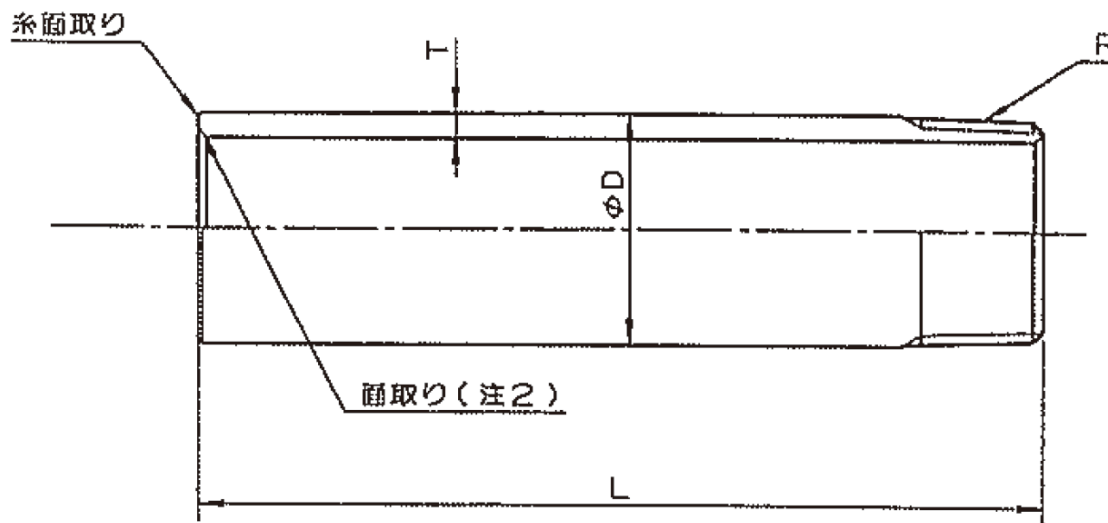
ロングニップル

呼び		R	D	L								t
A	B			パレルニップル	ロングニップル							
6	1/8	R1/8	10.5	24	50	65	75	100	125	150	200	1.5
8	1/4	R1/4	13.8	26	50	65	75	100	125	150	200	2.0
10	3/8	R3/8	17.3	28	50	65	75	100	125	150	200	2.0
15	1/2	R1/2	21.7	34	50	65	75	100	125	150	200	2.5
20	3/4	R3/4	27.2	38	50	65	75	100	125	150	200	2.5
25	1	R1	34.0	42	50	65	75	100	125	150	200	3.0
32	1 1/4	R1 1/4	42.7	50	-	65	75	100	125	150	200	3.0
40	1 1/2	R1 1/2	48.6	50	-	65	75	100	125	150	200	3.0
50	2	R2	60.5	58	-	65	75	100	125	150	200	3.5
65	2 1/2	R2 1/2	76.3	70	-	-	-	100	125	150	200	3.5
80	3	R3	89.1	78	-	-	-	100	125	150	200	4.0
100	4	R4	114.3	90	-	-	-	100	125	150	200	4.0

注3:肉厚tはJIS G 3459スケジュール20S以上とする。
 注2:ねじ部端面の内側には、かえりの残らない程度に面取りを行うこと。
 注1:ねじは、JIS B 0203に規定する管用テーパおねじとする。

	パレルニップル ロングニップル		SUS304	JIS G 3459相当品
品番	品名	数量	材質	備考
寸法	1/8 ^B ~4 ^B		日本継手株式会社	
名称	SUSパイプニップル	略号	SUS P-NI	
図番	ねじ込み式鋼管製管継手	図番	H-0142	改訂 0 2019.00.00

1 2 3 4 5 6 7 8

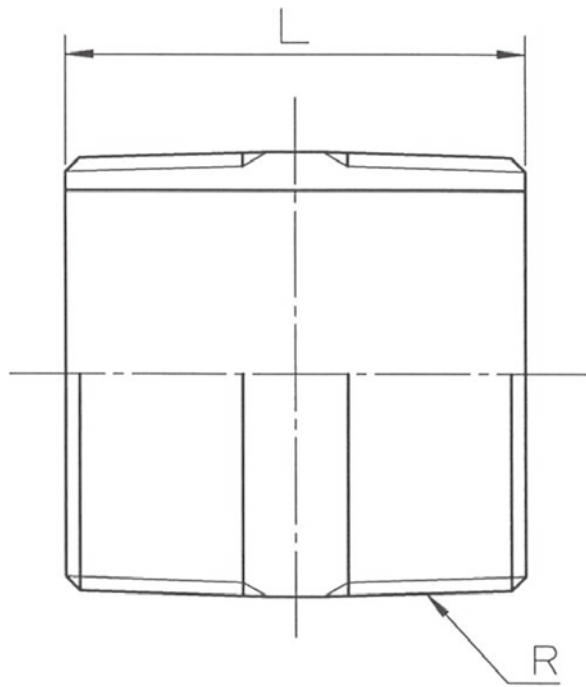


呼び		R	外径 D	長さ L							T
A	B										
6	1/8	R1/8	10.5	24	-	-	-	-	-	-	1.5
8	1/4	R1/4	13.8	26	50	75	100	125	150	200	2.0
10	3/8	R3/8	17.3	28	50	75	100	125	150	200	2.0
15	1/2	R1/2	21.7	34	50	75	100	125	150	200	2.5
20	3/4	R3/4	27.2	38	50	75	100	125	150	200	2.5
25	1	R1	34.0	42	50	75	100	125	150	200	3.0
32	1 1/4	R1 1/4	42.7	50	-	75	100	125	150	200	3.0
40	1 1/2	R1 1/2	48.6	50	-	75	100	125	150	200	3.0
50	2	R2	60.5	58	-	75	100	125	150	200	3.5
65	2 1/2	R2 1/2	76.3	70	-	-	100	125	150	200	3.5
80	3	R3	89.1	78	-	-	100	125	150	200	4.0
100	4	R4	114.3	90	-	-	100	125	150	200	4.0

注3:肉厚TはJIS G 3459スケジュール20S以上とする。
 注2:ねじ反対側端面の内側には、糸面取り又は面取りを施す。
 注1:ねじは、JIS B 0203に規定する管用テーパおねじとする。

	片ニップル 片ロングニップル		SUS304	JIS G 3459相当品
品番	品名	数量	材質	備考
寸法	1/8 ^B ~4 ^B		日本継手株式会社	
名称	SUS片ねじパイプニップル		略号	SUS P-NI
図番	ねじ込み式鋼管製管継手		図番	H-0143
			改訂	0
			2019.00.00	

バレルニップル



呼び		L	R
A	B		
50	2	58	R2
65	2 1/2	70	R2 1/2
100	4	90	R4
125	5	103	R5

注：使用鋼管は、Sch40とする。

	継手本体		STPG370	JIS G 3454
品番	品名	数量	材質	備考
寸法	2 ^B , 2 1/2 ^B , 4 ^B , 5 ^B		日本継手株式会社	
名称	Sch-40/パイプニップル		略号	SCH40 P-NI
図番	ねじ込み式鋼管製管継手		図番	H-0149
			改訂	0
				2019.00.00

1

2

3

4

5

6

7

8

A

B

C

D

E

F

A

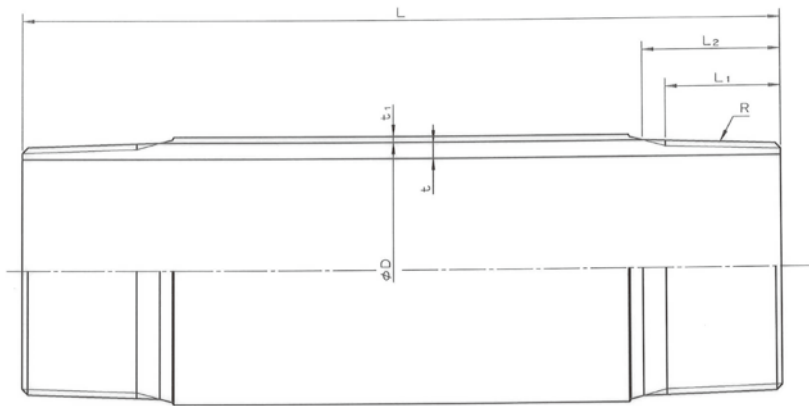
B

C

D

E

F



呼び		R	D	t	L	L ₁ ⁰	L ₂	t ₁
A	B							
50	2	R2	60.5	3.8	150	25.69	31.7	1.2
65	2½	R2½	76.3	4.2	200	30.12	36.2	1.2
80	3	R3	89.1	4.2	200	33.30	39.6	1.2
100	4	R4	114.3	4.5	200	39.26	45.5	1.5

注1.表中の長さLは通常品の長さとし、呼び2B,21/2Bは125mm以上2000mm以下、呼び3B,4Bは150mm以上2000mm以下の長さのものを受注に応じて製造するものとする。

1	継手本体		SGP-VS	WSP 041
品番	品名	数量	材質	備考
寸法	2 ^B ~4 ^B		日本継手株式会社	
名称	VS/パイプニップル		略号	VS P-NI
図番	ねじ込み式鋼管製管継手		図番	H-0150
			改訂	0
			2019.00.00	

1

2

3

6

7

8

1

2

3

4

5

6

7

8

A

B

C

D

E

F

A

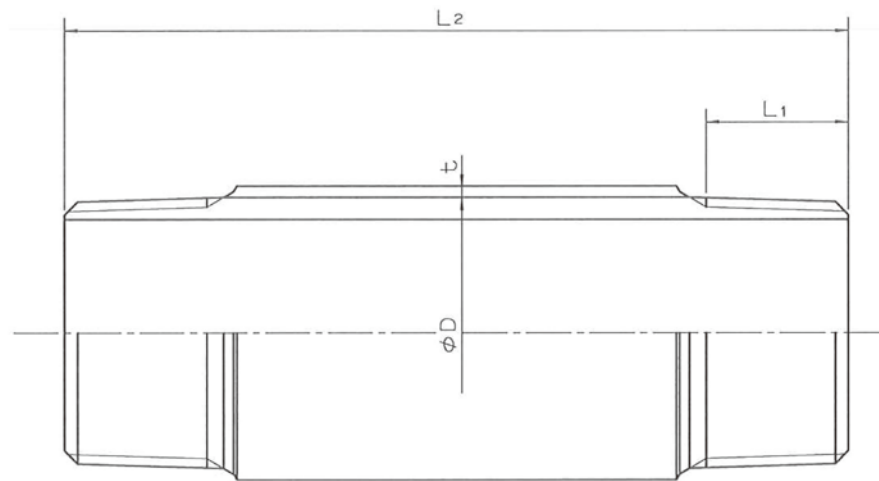
B

C

D

E

F



呼び		D	L ₁	L ₂				t
A	B							
15	1/2	21.7	14.97	100	125	150	200	2.0
20	3/4	27.2	16.34	100	125	150	200	2.0
25	1	34.0	19.10	100	125	150	200	1.8
32	1 1/4	42.7	21.41	100	125	150	200	1.8
40	1 1/2	48.6	21.41	100	125	150	200	1.8
50	2	60.5	25.69	—	—	150	200	1.8

品番	品名	数量	材質	備考
寸法	1/2~2 ^B		日本継手株式会社	
名称	PLS/パイプニップル		略号	PLS P-NI
図番	ねじ込み式鋼管製管継手		図番	H-0151
			改訂	0
				2019.00.00

1

2

3

6

7

8

1 2 3 4 5 6 7 8

A

B

C

D

E

F

A

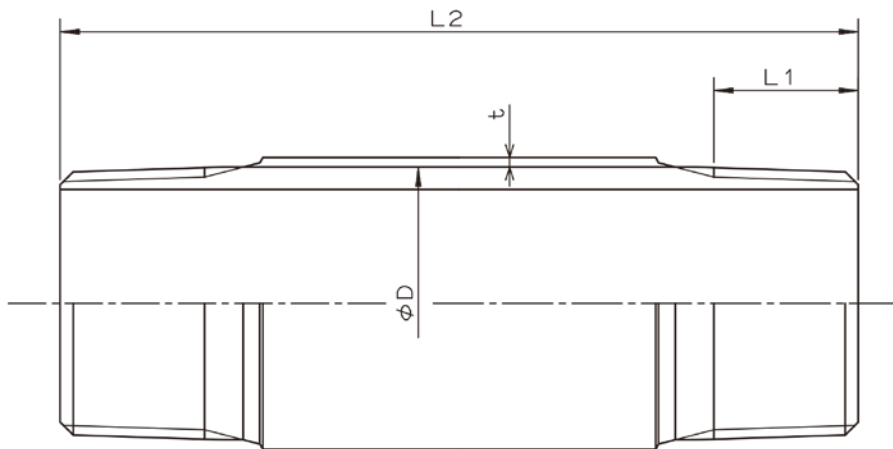
B

C

D

E

F



呼び		D	L ₁	L ₂				t
A	B							
15	1/2	21.7	14.97	100	125	150	200	2.0
20	3/4	27.2	16.34	100	125	150	200	1.9
25	1	34.0	19.10	100	125	150	200	
32	1 1/4	42.7	21.41	100	125	150	200	1.8
40	1 1/2	48.6	21.41	100	125	150	200	1.7
50	2	60.5	25.69	—	—	150	200	1.6

品番	品名	数量	材質	備考
寸法	1/2~2 ^B		日本継手株式会社	
名称	PLSアイボリーパイプニップル	略号	I-PLS P-NI	
図番	ねじ込み式鋼管製管継手	図番	H-0152	改訂 0 2019.00.00

1 2 3 4 5 6 7 8