

1 2 3 4 5 6 7 8

A

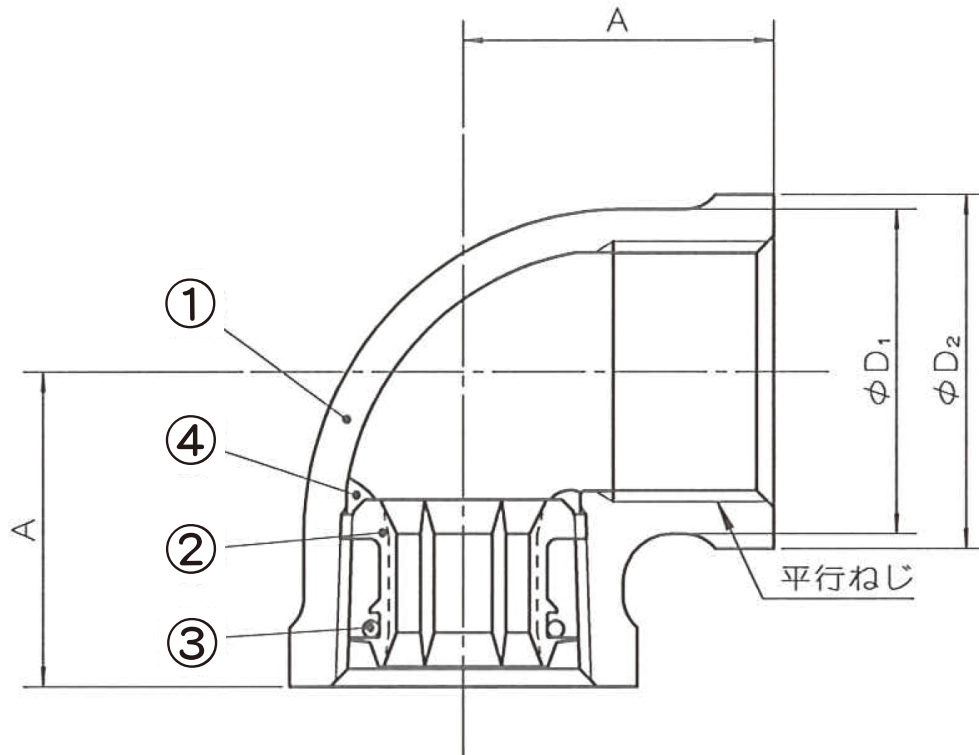
B

C

D

E

F



| 呼 び | | A | D ₁ | D ₂ |
|-----|----|----|----------------|----------------|
| B | A | | | |
| 1/2 | 15 | 27 | 27 | 30 |
| 3/4 | 20 | 32 | 33 | 36 |
| 1 | 25 | 38 | 41 | 44 |

| | | | | |
|---|------|---|---------------|--|
| 4 | 接着剤 | | 二液性エポキシ樹脂系接着剤 | |
| 3 | ○リング | 1 | エチレンプロピレンゴム | |
| 2 | コア | 1 | ポリエチレン | |
| 1 | 継手本体 | 1 | 青銅鋳物 | |

| 品番 | 品 名 | 数量 | 材 質 | 備 考 |
|----|----------------------|----|-----------------|--------------------|
| 寸法 | 1/2~1 ^B | | 日本継手株式会社 | |
| 名称 | 青銅製コア継手 Cコア 水栓エルボ | | 略号 | C-PL-C-(W)L |
| 図名 | 水道用管端防食継手 | | 図番 | H-0063 |
| | | | | 改訂 0 2019.11.06 |

1 2 3 4 5 6 7 8

1 2 3 4 5 6 7 8

A

B

C

D

E

F

A

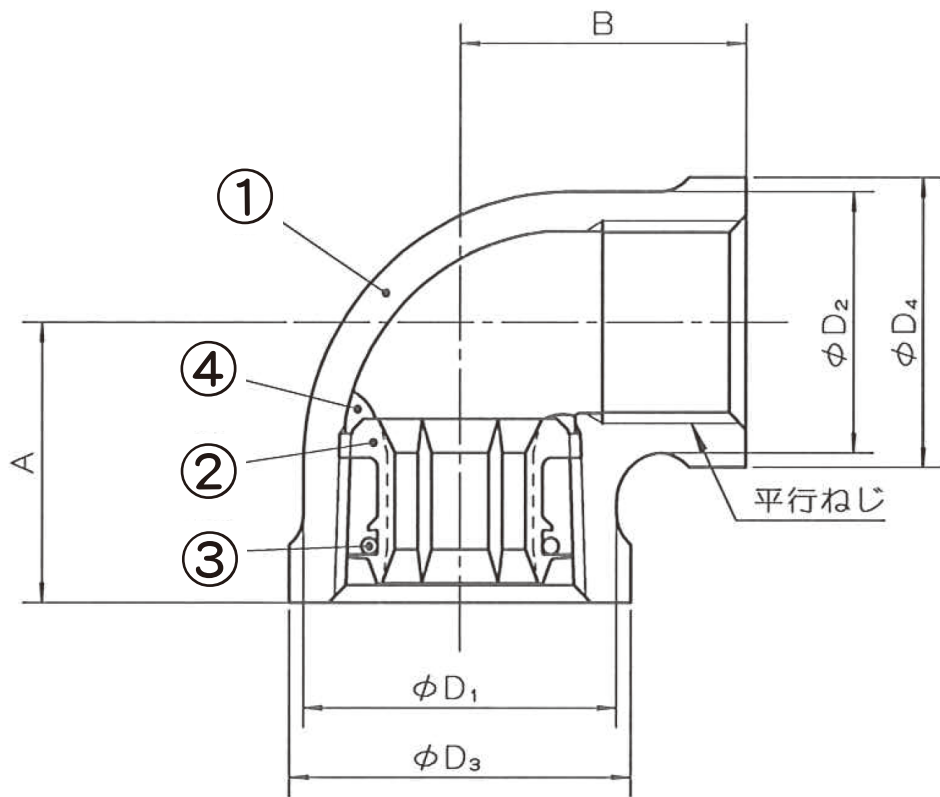
B

C

D

E

F



| 呼 び | | A | B | D ₁ | D ₂ | D ₃ | D ₄ |
|---------|-------|----|----|----------------|----------------|----------------|----------------|
| B | A | | | | | | |
| 3/4×1/2 | 20×15 | 29 | 30 | 33 | 27 | 36 | 30 |
| 1×3/4 | 25×20 | 34 | 35 | 41 | 33 | 44 | 36 |

| 4 | 接着剤 | | 二液性エポキシ樹脂系接着剤 | |
|----|-------------------------|----|-----------------|--------------------|
| 3 | ○リング | 1 | エチレンプロピレンゴム | |
| 2 | コア | 1 | ポリエチレン | |
| 1 | 継手本体 | 1 | 青銅鋳物 | |
| 品番 | 品 名 | 数量 | 材 質 | 備 考 |
| 寸法 | 3/4~1 ^B | | 日本継手株式会社 | |
| 名称 | 青銅製コア継手 Cコア 水栓径違いエルボ | | 略号 | C-PL-C(W)RL |
| 図名 | 水道用管端防食継手 | | 図番 | H-0064 |
| | | | | 改訂 0 2019.11.06 |

1 2 3 4 5 6 7 8

1 2 3 4 5 6 7 8

A

B

C

D

E

F

A

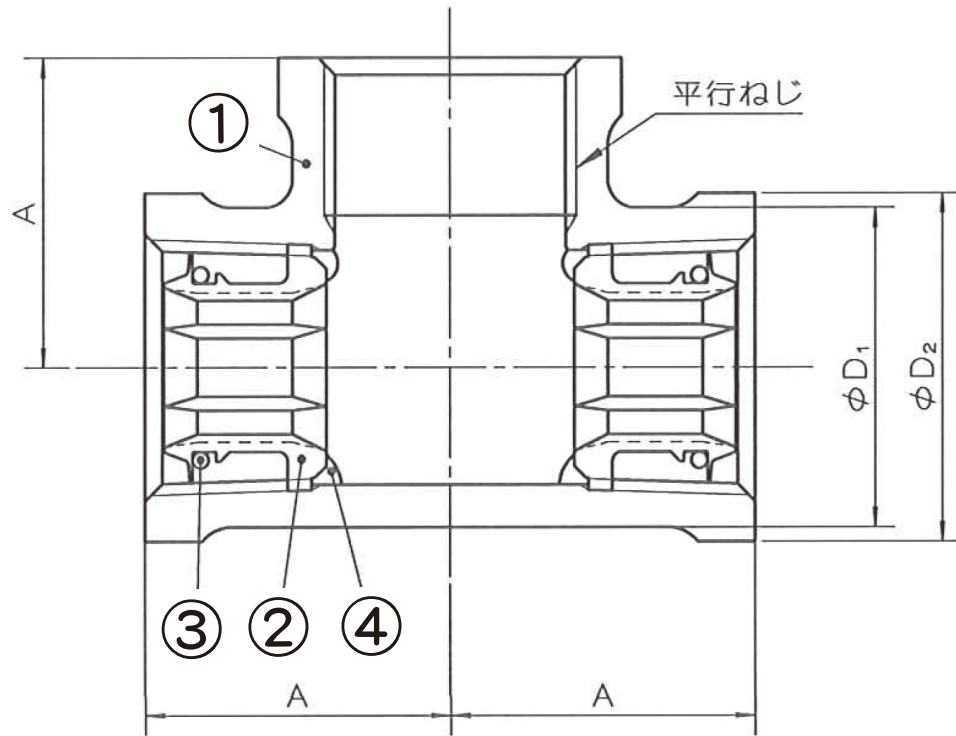
B

C

D

E

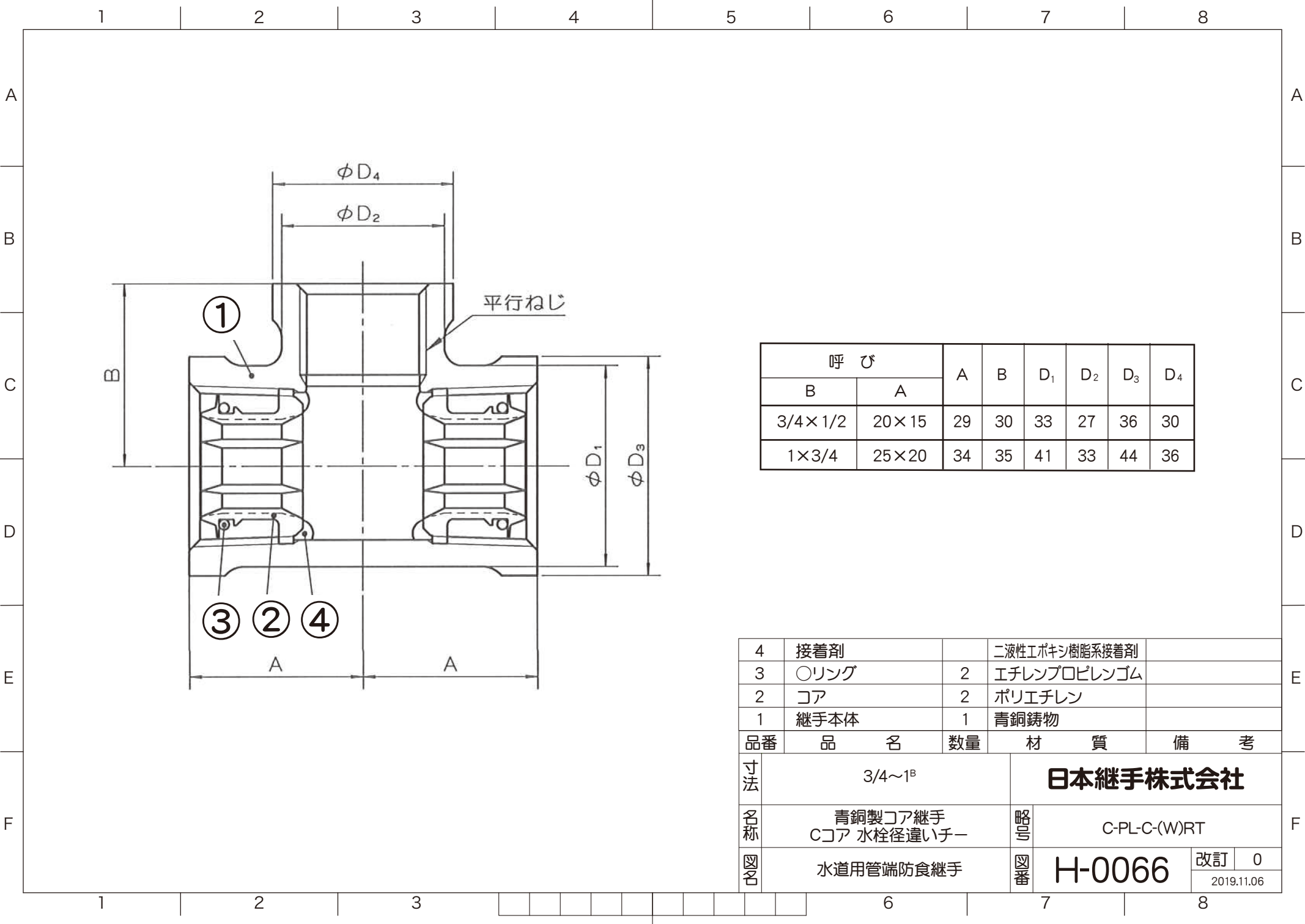
F



| 呼 び | | A | D ₁ | D ₂ |
|-----|----|----|----------------|----------------|
| B | A | | | |
| 3/4 | 20 | 32 | 33 | 36 |

| | | | | |
|----|------------------|----|-----------------|--------------------|
| 4 | 接着剤 | | 二液性エポキシ樹脂系接着剤 | |
| 3 | ○リング | 2 | エチレンプロピレンゴム | |
| 2 | コア | 2 | ポリエチレン | |
| 1 | 継手本体 | 1 | 青銅鋳物 | |
| 品番 | 品 名 | 数量 | 材 質 | 備 考 |
| 寸法 | 3/4 ^B | | 日本継手株式会社 | |
| 名称 | 青銅製コア継手 Cコア 水栓チー | 略号 | C-PL-C-(W)T | |
| 図名 | 水道用管端防食継手 | 図番 | H-0065 | 改訂 0 2019.11.06 |

1 2 3 4 5 6 7 8



| 呼 び | | A | B | D ₁ | D ₂ | D ₃ | D ₄ |
|---------|-------|----|----|----------------|----------------|----------------|----------------|
| B | A | | | | | | |
| 3/4×1/2 | 20×15 | 29 | 30 | 33 | 27 | 36 | 30 |
| 1×3/4 | 25×20 | 34 | 35 | 41 | 33 | 44 | 36 |

| | | | | |
|---|------|---|---------------|--|
| 4 | 接着剤 | | 二液性エポキシ樹脂系接着剤 | |
| 3 | ○リング | 2 | エチレンプロピレンゴム | |
| 2 | コア | 2 | ポリエチレン | |
| 1 | 継手本体 | 1 | 青銅鋳物 | |

| 品番 | 品 名 | 数量 | 材 質 | 備 考 |
|----|------------------------|----|-----------------|--------------------|
| 寸法 | 3/4~1 ^B | | 日本継手株式会社 | |
| 名称 | 青銅製コア継手 Cコア 水栓径違いチー | | 略号 | C-PL-C(W)RT |
| 図名 | 水道用管端防食継手 | | 図番 | H-0066 |
| | | | | 改訂 0 2019.11.06 |

1

2

3

4

5

6

7

8

A

B

C

D

E

F

A

B

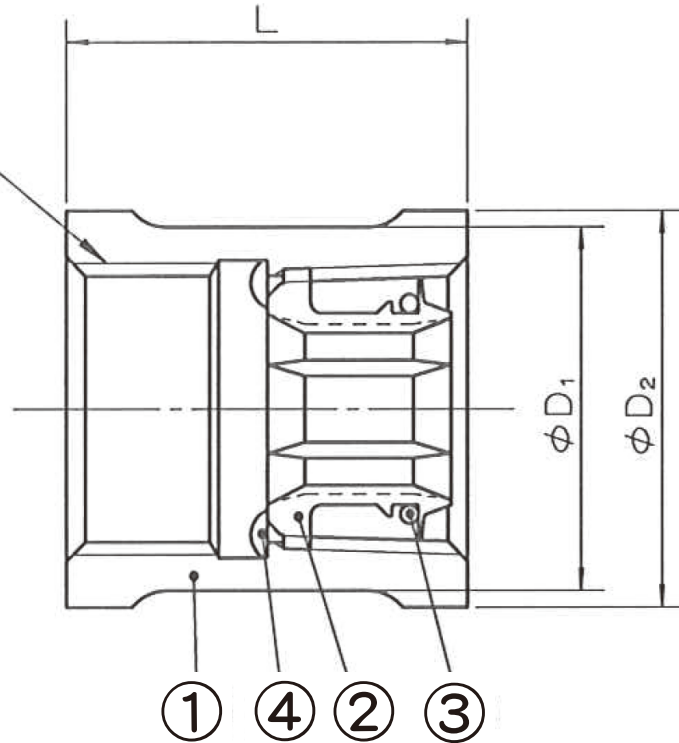
C

D

E

F

平行ねじ



| 呼び | | D ₁ | D ₂ | L |
|-----|----|----------------|----------------|----|
| B | A | | | |
| 1/2 | 15 | 27 | 30 | 35 |
| 3/4 | 20 | 33 | 36 | 37 |
| 1 | 25 | 41 | 44 | 44 |

| 4 | 接着剤 | | 二液性エポキシ樹脂系接着剤 | |
|----|-----------------------|----|-----------------|--------------------|
| 3 | ○リング | 1 | エチレンプロピレンゴム | |
| 2 | コア | 1 | ポリエチレン | |
| 1 | 継手本体 | 1 | 青銅鋳物 | |
| 品番 | 品名 | 数量 | 材質 | 備考 |
| 寸法 | 1/2~1 ^B | | 日本継手株式会社 | |
| 名称 | 青銅製コア継手 Cコア 水栓ソケット | | 略号 | C-PL-C-(W)S |
| 図名 | 水道用管端防食継手 | | 図番 | H-0067 |
| | | | | 改訂 0 2019.11.06 |

1

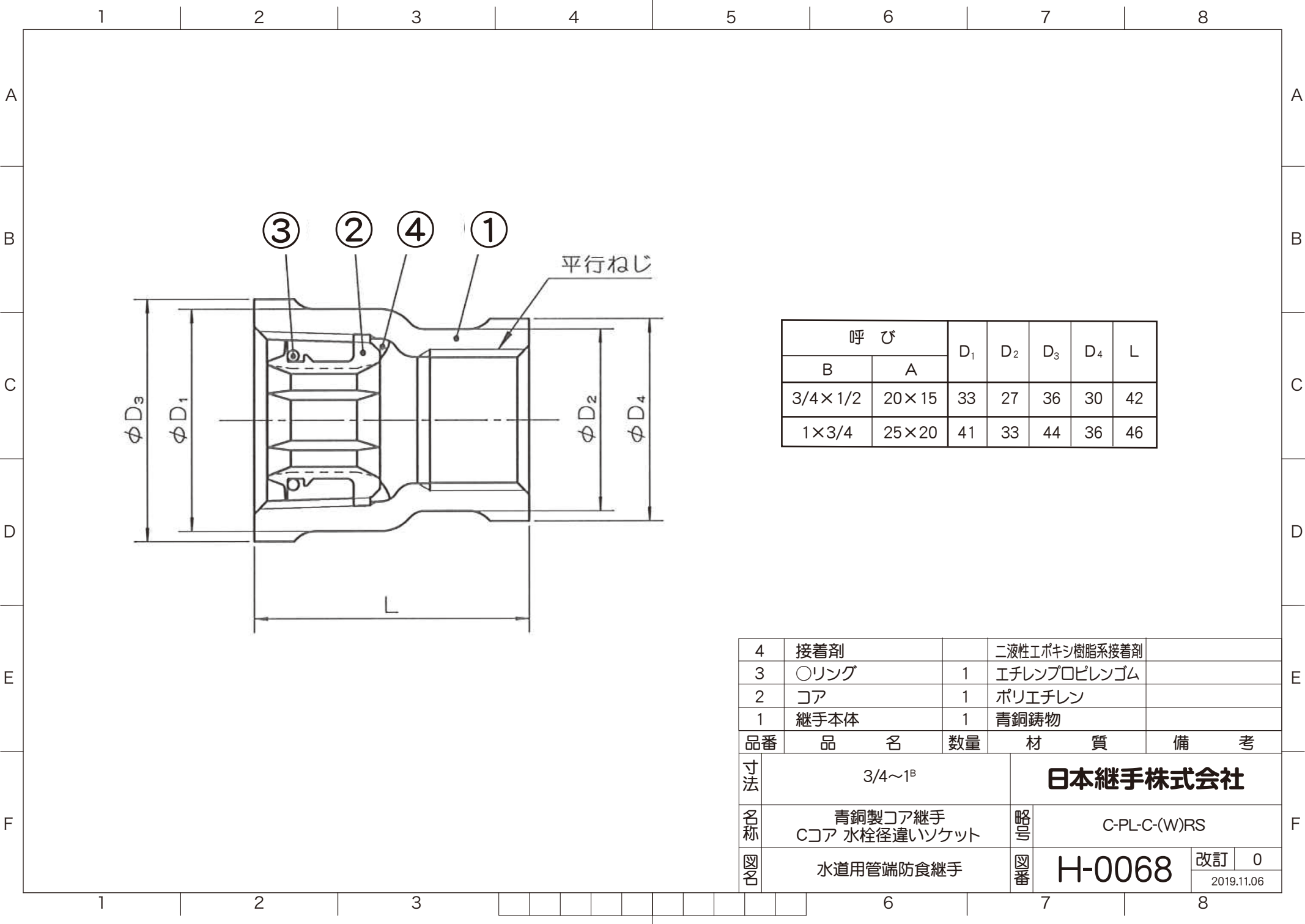
2

3

6

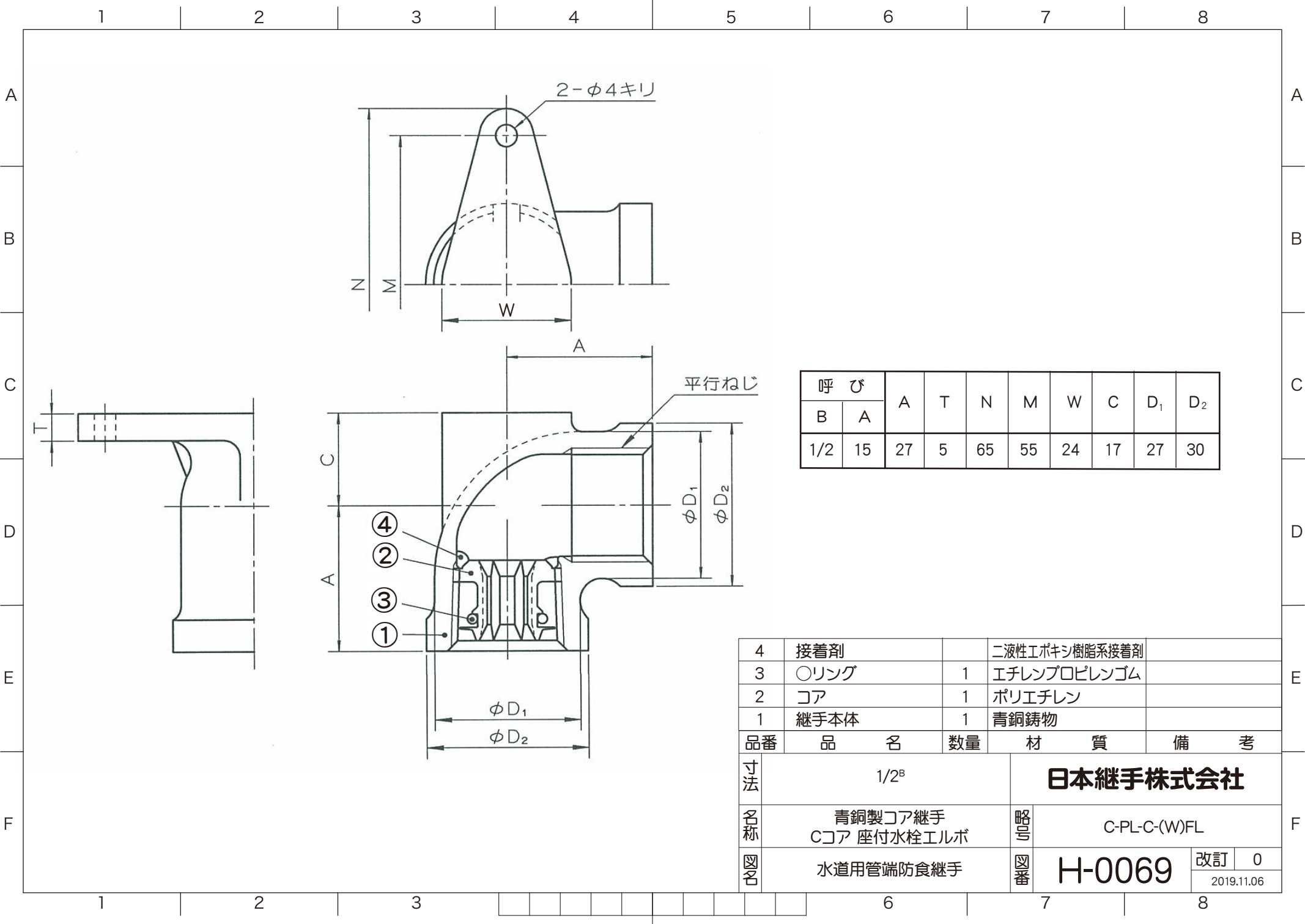
7

8



| 呼び | | D ₁ | D ₂ | D ₃ | D ₄ | L |
|---------|-------|----------------|----------------|----------------|----------------|----|
| B | A | | | | | |
| 3/4×1/2 | 20×15 | 33 | 27 | 36 | 30 | 42 |
| 1×3/4 | 25×20 | 41 | 33 | 44 | 36 | 46 |

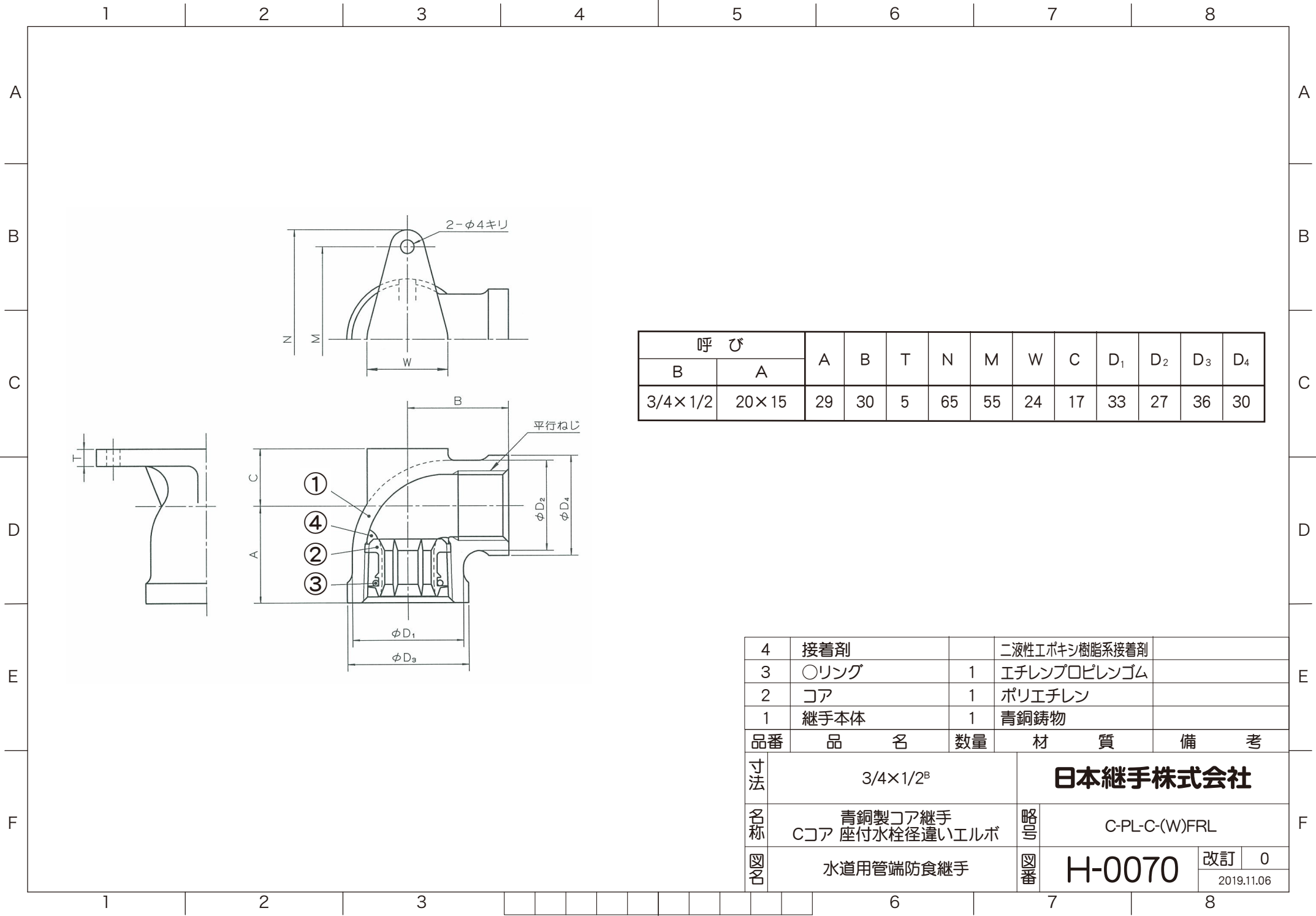
| 4 | 接着剤 | | 二液性エポキシ樹脂系接着剤 | |
|----|--------------------------|----|-----------------|-------------|
| 3 | ○リング | 1 | エチレンプロピレンゴム | |
| 2 | コア | 1 | ポリエチレン | |
| 1 | 継手本体 | 1 | 青銅鋳物 | |
| 品番 | 品名 | 数量 | 材質 | 備考 |
| 寸法 | 3/4~1 ^B | | 日本継手株式会社 | |
| 名称 | 青銅製コア継手 Cコア 水栓径違いソケット | | 略号 | C-PL-C(W)RS |
| 図名 | 水道用管端防食継手 | | 図番 | H-0068 |
| | | | 改訂 | 0 |
| | | | 2019.11.06 | |



| 呼 び | | A | T | N | M | W | C | D ₁ | D ₂ |
|-----|----|----|---|----|----|----|----|----------------|----------------|
| B | A | | | | | | | | |
| 1/2 | 15 | 27 | 5 | 65 | 55 | 24 | 17 | 27 | 30 |

| | | | |
|---|------|---|---------------|
| 4 | 接着剤 | | 二液性エポキシ樹脂系接着剤 |
| 3 | ○リング | 1 | エチレンプロピレンゴム |
| 2 | コア | 1 | ポリエチレン |
| 1 | 継手本体 | 1 | 青銅鋳物 |

| 品番 | 品 名 | 数量 | 材 質 | 備 考 |
|----|------------------------|----|-----------------|--------------------|
| 寸法 | 1/2 ^B | | 日本継手株式会社 | |
| 名称 | 青銅製コア継手 Cコア 座付水栓エルボ | | 略号 | C-PL-C-(W)FL |
| 図名 | 水道用管端防食継手 | | 図番 | H-0069 |
| | | | | 改訂 0 2019.11.06 |



| 呼 び | | A | B | T | N | M | W | C | D ₁ | D ₂ | D ₃ | D ₄ |
|---------|-------|----|----|---|----|----|----|----|----------------|----------------|----------------|----------------|
| B | A | 29 | 30 | 5 | 65 | 55 | 24 | 17 | 33 | 27 | 36 | 30 |
| 3/4×1/2 | 20×15 | | | | | | | | | | | |

| 4 | 接着剤 | | 二液性エポキシ樹脂系接着剤 | |
|----|---------------------------|----|-----------------|--------------------|
| 3 | ○リング | 1 | エチレンプロピレンゴム | |
| 2 | コア | 1 | ポリエチレン | |
| 1 | 継手本体 | 1 | 青銅鋳物 | |
| 品番 | 品 名 | 数量 | 材 質 | 備 考 |
| 寸法 | 3/4×1/2 ^B | | 日本継手株式会社 | |
| 名称 | 青銅製コア継手 Cコア 座付水栓径違いエルボ | | 略号 | C-PL-C-(W)FRL |
| 図名 | 水道用管端防食継手 | | 図番 | H-0070 |
| | | | | 改訂 0 2019.11.06 |

1

2

3

4

5

6

7

8

A

B

C

D

E

F

A

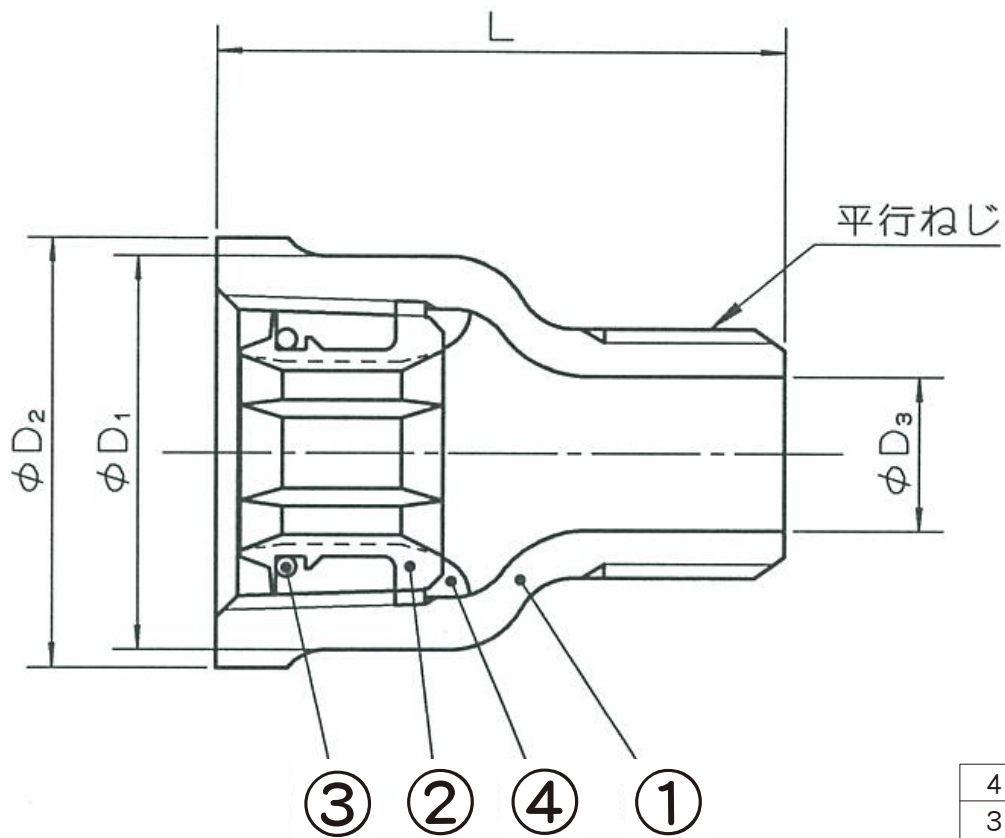
B

C

D

E

F



| 呼び | | D ₁ | D ₂ | D ₃ | L |
|---------|-------|----------------|----------------|----------------|----|
| B | A | | | | |
| 3/4×1/2 | 20×15 | 33 | 36 | 13 | 48 |

| 4 | 接着剤 | | 二液性エポキシ樹脂系接着剤 | |
|----|------------------------------|----|-----------------|--------------------|
| 3 | ○リング | 1 | エチレンプロピレンゴム | |
| 2 | コア | 1 | ポリエチレン | |
| 1 | 継手本体 | 1 | 青銅鋳物 | |
| 品番 | 品名 | 数量 | 材質 | 備考 |
| 寸法 | 3/4×1/2 ^B | | 日本継手株式会社 | |
| 名称 | 青銅製コア継手 Cコア 水栓径違いめすおすソケット | | 略号 | C-PL-C-(W)RXS |
| 図名 | 水道用管端防食継手 | | 図番 | H-0071 |
| | | | | 改訂 0 2019.11.06 |

1

2

3

6

7

8

1 2 3 4 5 6 7 8

A

B

C

D

E

F

A

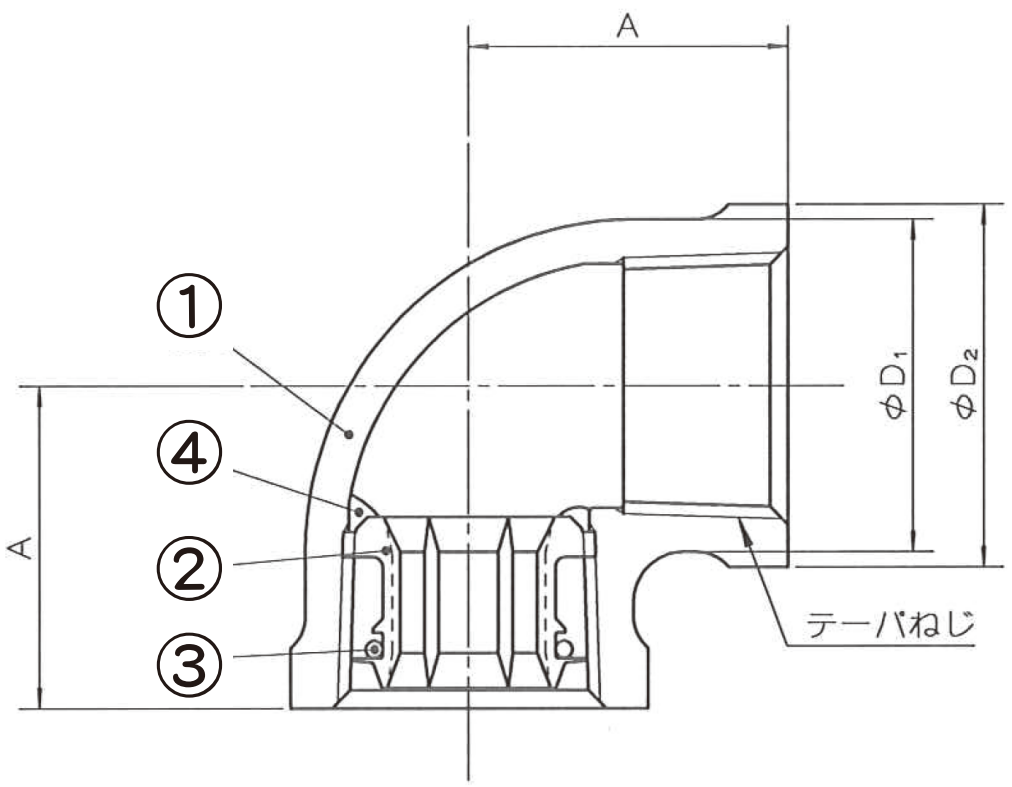
B

C

D

E

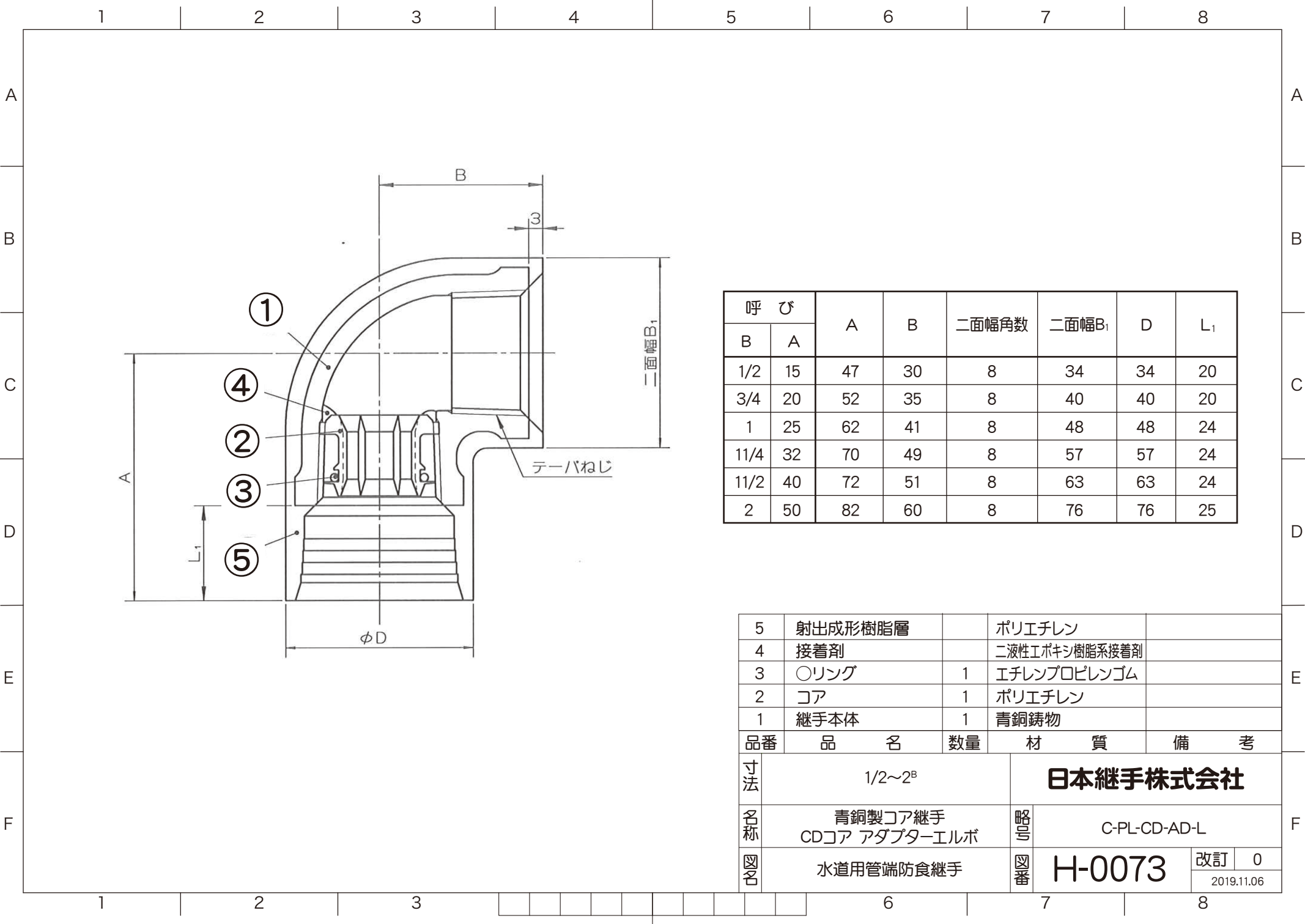
F



| 呼 び | | A | D ₁ | D ₂ |
|-------|----|----|----------------|----------------|
| B | A | | | |
| 1/2 | 15 | 27 | 27 | 30 |
| 3/4 | 20 | 32 | 33 | 36 |
| 1 | 25 | 38 | 41 | 44 |
| 1 1/4 | 32 | 46 | 50 | 53 |
| 1 1/2 | 40 | 48 | 56 | 59 |
| 2 | 50 | 57 | 69 | 72 |

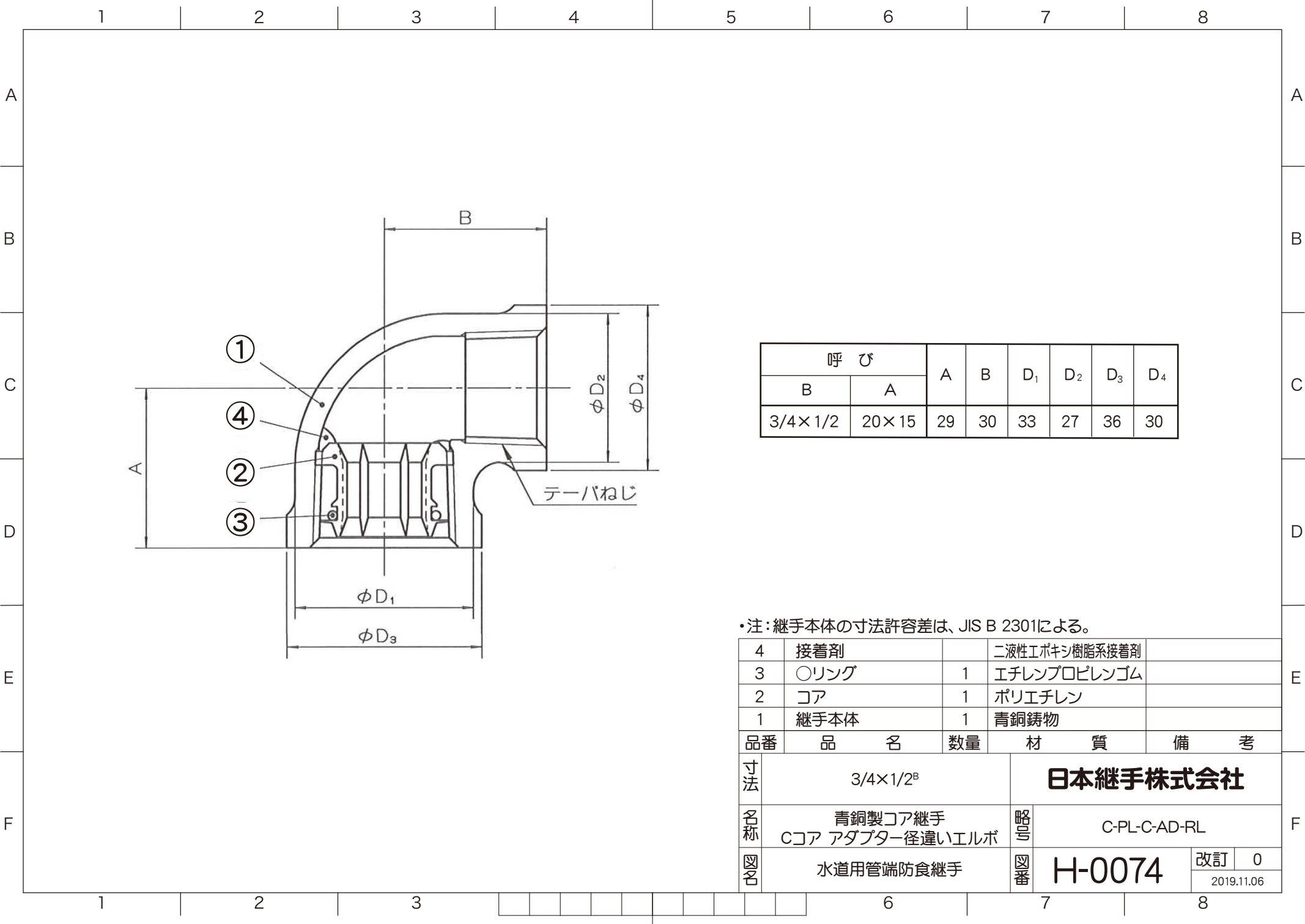
| 4 | 接着剤 | | 二液性エポキシ樹脂系接着剤 | |
|----|-------------------------|----|-----------------|--------------------|
| 3 | ○リング | 1 | エチレンプロピレンゴム | |
| 2 | コア | 1 | ポリエチレン | |
| 1 | 継手本体 | 1 | 青銅鋳物 | |
| 品番 | 品 名 | 数量 | 材 質 | 備 考 |
| 寸法 | 1/2~2 ^B | | 日本継手株式会社 | |
| 名称 | 青銅製コア継手 Cコア アダプターエルボ | | 略号 | C-PL-C-AD-L |
| 図名 | 水道用管端防食継手 | | 図番 | H-0072 |
| | | | | 改訂 0 2019.11.06 |

1 2 3 4 5 6 7 8



| 呼 び | | A | B | 二面幅角数 | 二面幅B ₁ | D | L ₁ |
|-------|----|----|----|-------|-------------------|----|----------------|
| B | A | | | | | | |
| 1/2 | 15 | 47 | 30 | 8 | 34 | 34 | 20 |
| 3/4 | 20 | 52 | 35 | 8 | 40 | 40 | 20 |
| 1 | 25 | 62 | 41 | 8 | 48 | 48 | 24 |
| 1 1/4 | 32 | 70 | 49 | 8 | 57 | 57 | 24 |
| 1 1/2 | 40 | 72 | 51 | 8 | 63 | 63 | 24 |
| 2 | 50 | 82 | 60 | 8 | 76 | 76 | 25 |

| 5 | 射出成形樹脂層 | | ポリエチレン | |
|----|--------------------------|----|-----------------|--------------|
| 4 | 接着剤 | | 二液性エポキシ樹脂系接着剤 | |
| 3 | ○リング | 1 | エチレンプロピレンゴム | |
| 2 | コア | 1 | ポリエチレン | |
| 1 | 継手本体 | 1 | 青銅鋳物 | |
| 品番 | 品 名 | 数量 | 材 質 | 備 考 |
| 寸法 | 1/2~2 ^B | | 日本継手株式会社 | |
| 名称 | 青銅製コア継手 CDコア アダプターエルボ | | 略号 | C-PL-CD-AD-L |
| 図名 | 水道用管端防食継手 | | 図番 | H-0073 |
| | | | 改訂 | 0 |
| | | | 2019.11.06 | |

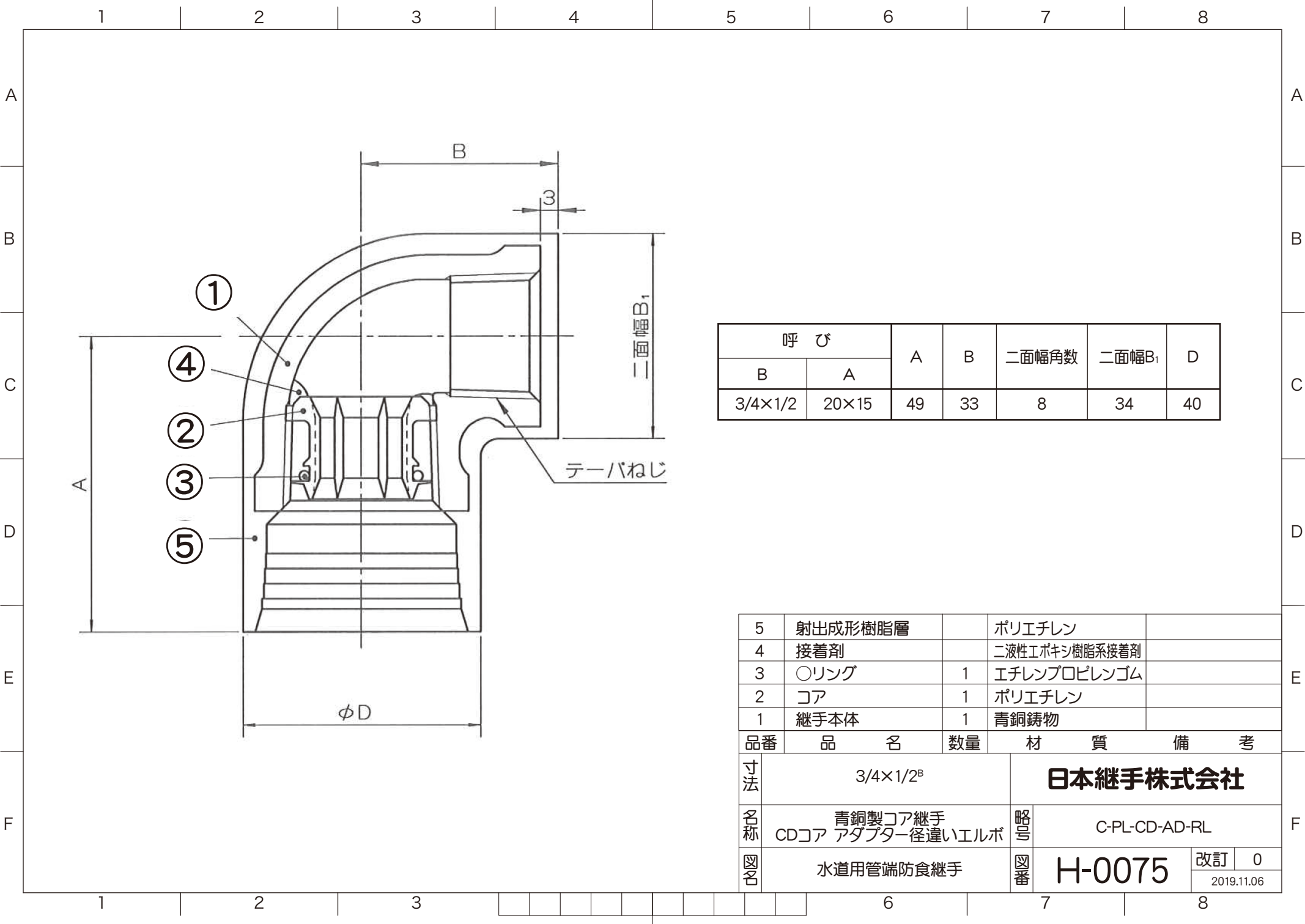


| 呼 び | | A | B | D ₁ | D ₂ | D ₃ | D ₄ |
|---------|-------|----|----|----------------|----------------|----------------|----------------|
| B | A | | | | | | |
| 3/4×1/2 | 20×15 | 29 | 30 | 33 | 27 | 36 | 30 |

•注：継手本体の寸法許容差は、JIS B 2301による。

| | | | | |
|---|------|---|---------------|--|
| 4 | 接着剤 | | 二液性エポキシ樹脂系接着剤 | |
| 3 | ○リング | 1 | エチレンプロピレンゴム | |
| 2 | コア | 1 | ポリエチレン | |
| 1 | 継手本体 | 1 | 青銅鋳物 | |

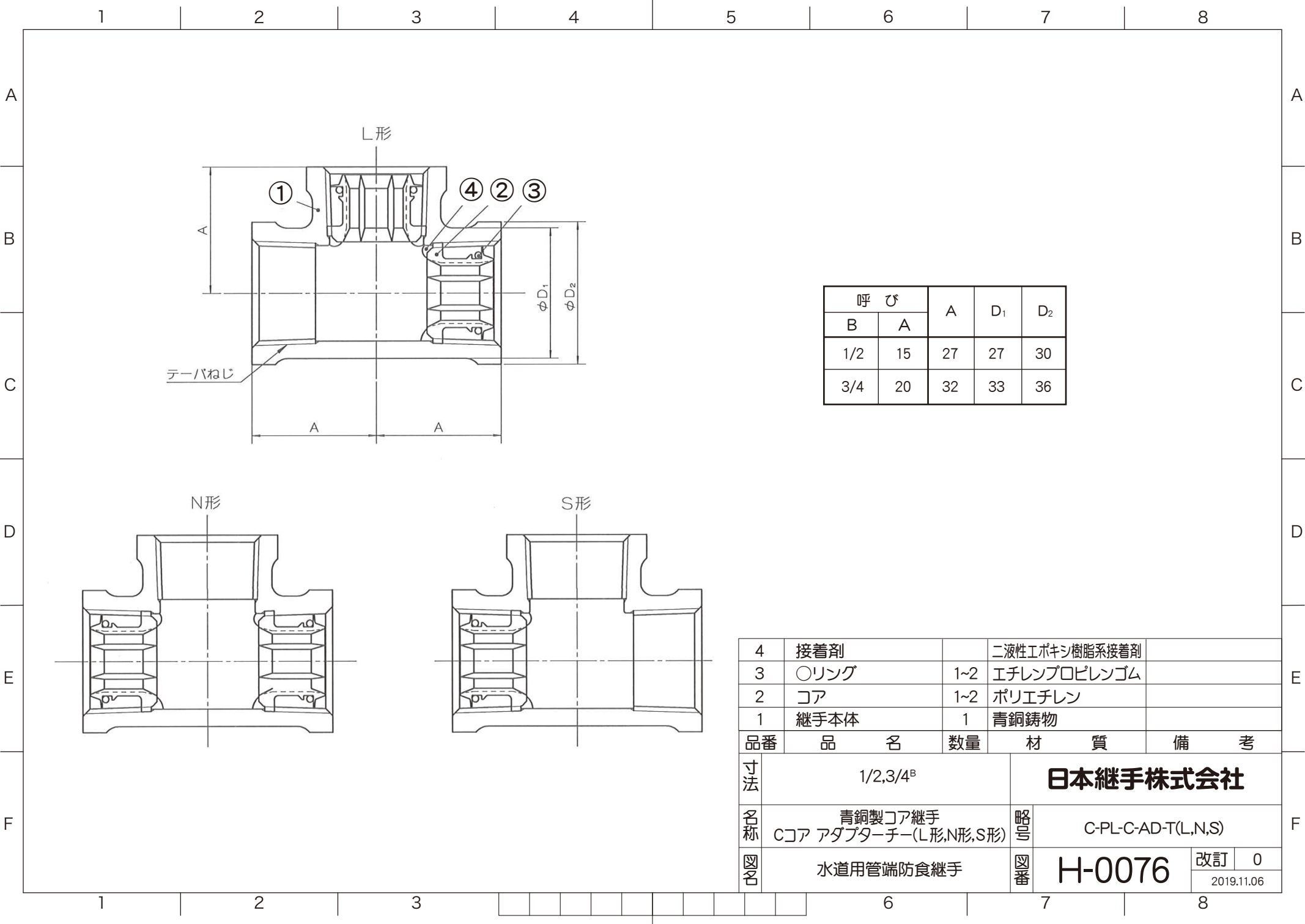
| 品番 | 品 名 | 数量 | 材 質 | 備 考 |
|----|----------------------------|----|-----------------|--------------------|
| 寸法 | 3/4×1/2 ^B | | 日本継手株式会社 | |
| 名称 | 青銅製コア継手 Cコア アダプター径違いエルボ | | 略号 | C-PL-C-AD-RL |
| 図名 | 水道用管端防食継手 | | 図番 | H-0074 |
| | | | | 改訂 0 2019.11.06 |



| 呼 び | | A | B | 二面幅角数 | 二面幅B ₁ | D |
|---------|-------|----|----|-------|-------------------|----|
| B | A | | | | | |
| 3/4×1/2 | 20×15 | 49 | 33 | 8 | 34 | 40 |

| | | | | |
|---|---------|---|---------------|--|
| 5 | 射出成形樹脂層 | | ポリエチレン | |
| 4 | 接着剤 | | 二液性エポキシ樹脂系接着剤 | |
| 3 | ○リング | 1 | エチレンプロピレンゴム | |
| 2 | コア | 1 | ポリエチレン | |
| 1 | 継手本体 | 1 | 青銅鑄物 | |

| 品番 | 品 名 | 数量 | 材 質 | 備 考 |
|----|-----------------------------|----|-----------------|--------------------|
| 寸法 | 3/4×1/2 ^B | | 日本継手株式会社 | |
| 名称 | 青銅製コア継手 CDコア アダプター径違いエルボ | | 略号 | C-PL-CD-AD-RL |
| 図名 | 水道用管端防食継手 | | 図番 | H-0075 |
| | | | | 改訂 0 2019.11.06 |



| 呼 び | | A | D ₁ | D ₂ |
|-----|----|----|----------------|----------------|
| B | A | | | |
| 1/2 | 15 | 27 | 27 | 30 |
| 3/4 | 20 | 32 | 33 | 36 |

| 4 | 接着剤 | | 二液性エポキシ樹脂系接着剤 | |
|----|----------------------------------|-----|-----------------|--------------------|
| 3 | ○リング | 1~2 | エチレンプロピレンゴム | |
| 2 | コア | 1~2 | ポリエチレン | |
| 1 | 継手本体 | 1 | 青銅鋳物 | |
| 品番 | 品 名 | 数量 | 材 質 | 備 考 |
| 寸法 | 1/2,3/4 ^B | | 日本継手株式会社 | |
| 名称 | 青銅製コア継手 Cコア アダプターチー(L形,N形,S形) | | 略号 | C-PL-C-AD-T(L,N,S) |
| 図名 | 水道用管端防食継手 | | 図番 | H-0076 |
| | | | | 改訂 0 2019.11.06 |

1 2 3 4 5 6 7 8

A

B

C

D

E

F

A

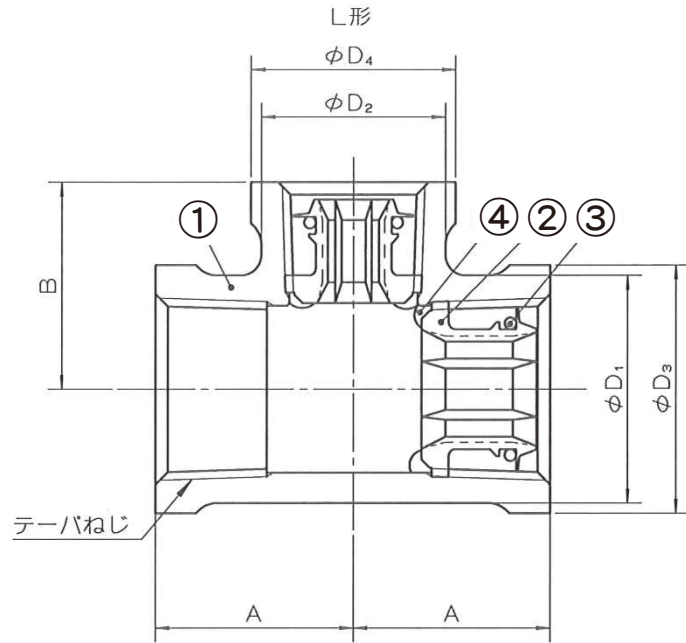
B

C

D

E

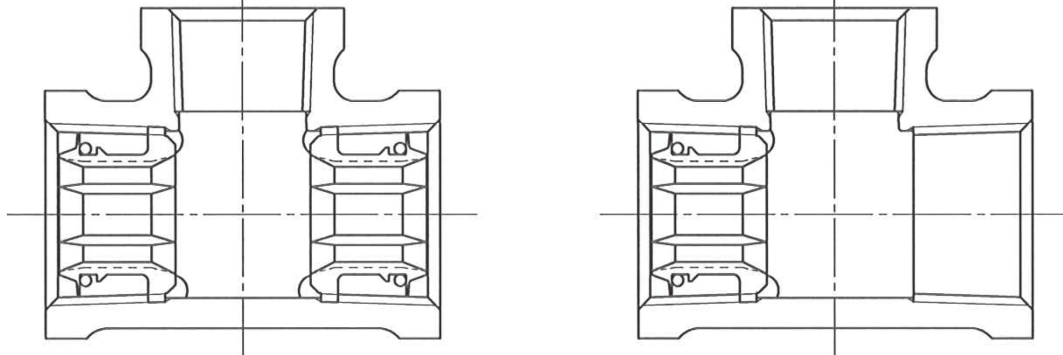
F



| 呼び | | A | B | D_1 | D_2 | D_3 | D_4 |
|---------|-------|----|----|-------|-------|-------|-------|
| B | A | | | | | | |
| 3/4×1/2 | 20×15 | 29 | 30 | 33 | 27 | 36 | 30 |

N形

S形



| | | | |
|---|------|-----|---------------|
| 4 | 接着剤 | | 二液性エポキシ樹脂系接着剤 |
| 3 | 〇リング | 1~2 | エチレンプロピレンゴム |
| 2 | コア | 1~2 | ポリエチレン |
| 1 | 継手本体 | 1 | 青銅鋳物 |

| 品番 | 品名 | 数量 | 材質 | 備考 |
|----|-------------------------------------|----|---------------------|--------------------|
| 寸法 | 3/4×1/2 ^B | | 日本継手株式会社 | |
| 名称 | 青銅製コア継手 Cコア アダプター径違いチー(L形,N形,S形) | 略号 | C-PL-C-AD-RT(L,N,S) | |
| 図名 | 水道用管端防食継手 | 図番 | H-0077 | 改訂 0 2019.11.06 |

1 2 3 4 5 6 7 8

1 2 3 4 5 6 7 8

A

B

C

D

E

F

A

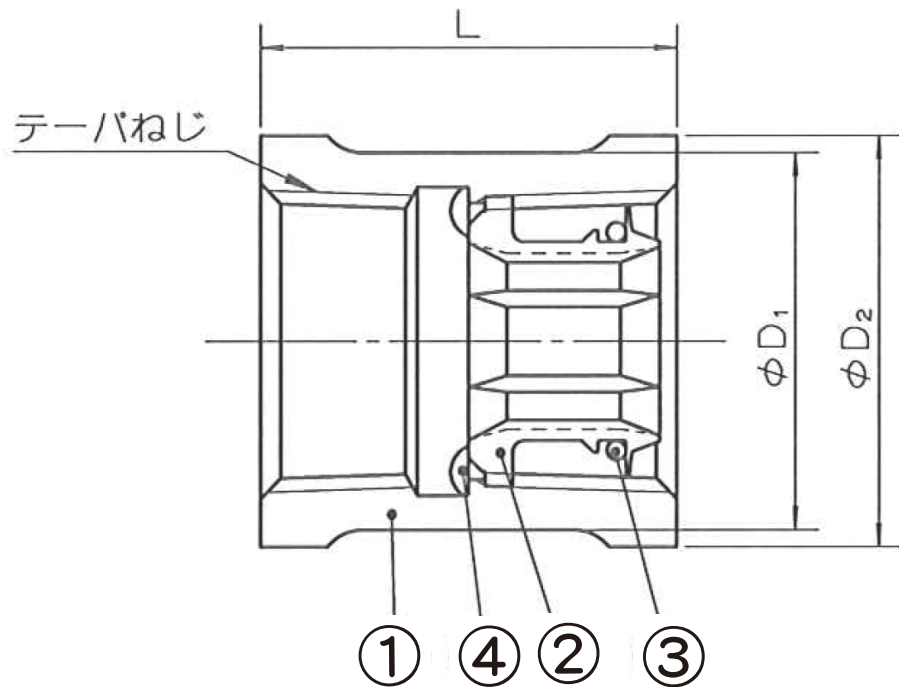
B

C

D

E

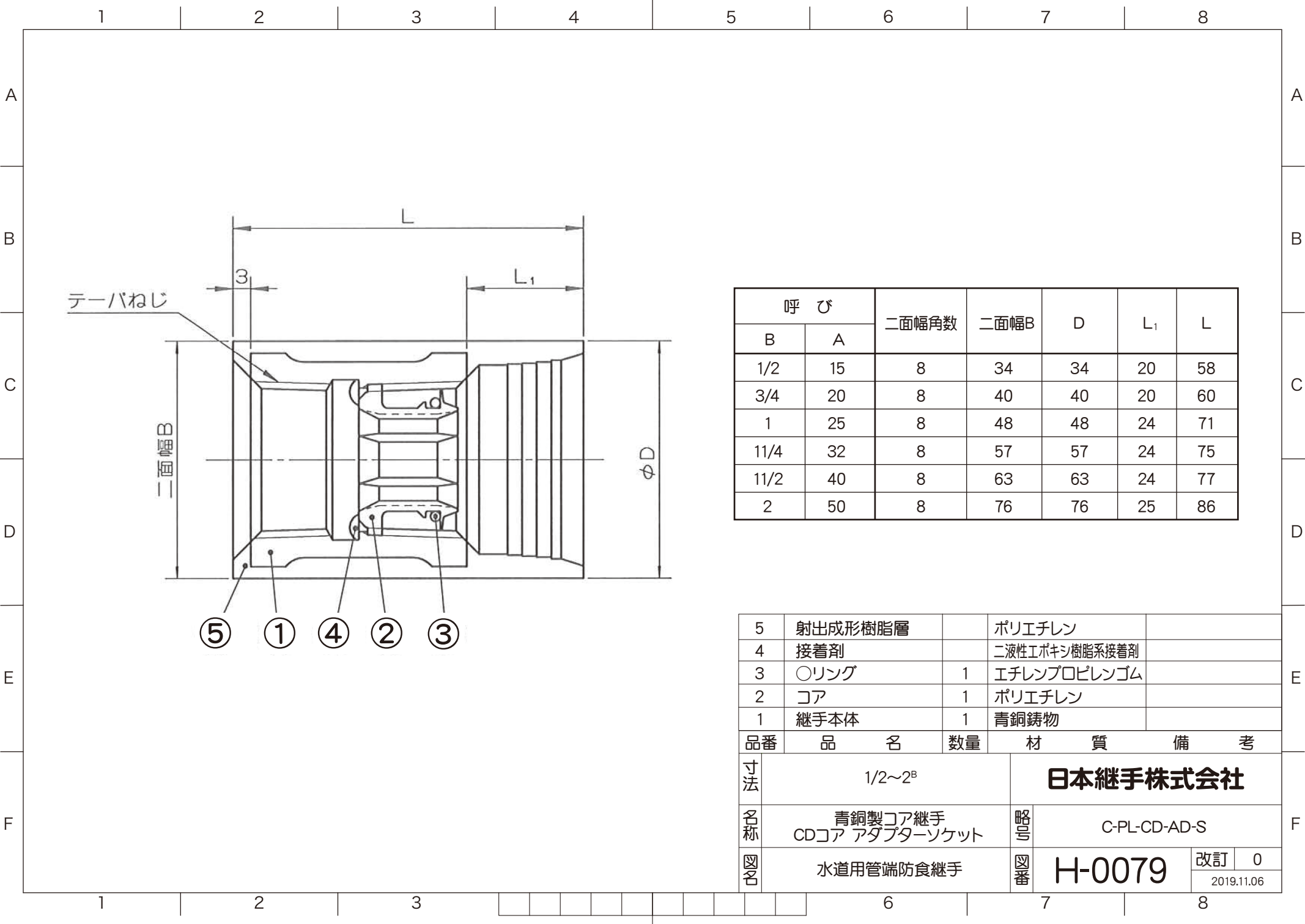
F



| 呼 び | | D ₁ | D ₂ | L |
|-------|----|----------------|----------------|----|
| B | A | | | |
| 1/2 | 15 | 27 | 30 | 35 |
| 3/4 | 20 | 33 | 36 | 37 |
| 1 | 25 | 41 | 44 | 44 |
| 1 1/4 | 32 | 50 | 53 | 48 |
| 1 1/2 | 40 | 56 | 59 | 50 |
| 2 | 50 | 69 | 72 | 58 |

| 4 | 接着剤 | | 二液性エポキシ樹脂系接着剤 | |
|----|--------------------------|----|-----------------|--------------------|
| 3 | ○リング | 1 | エチレンプロピレンゴム | |
| 2 | コア | 1 | ポリエチレン | |
| 1 | 継手本体 | 1 | 青銅鋳物 | |
| 品番 | 品 名 | 数量 | 材 質 | 備 考 |
| 寸法 | 1/2~2 ^B | | 日本継手株式会社 | |
| 名称 | 青銅製コア継手 Cコア アダプターソケット | | 略号 | C-PL-C-AD-S |
| 図名 | 水道用管端防食継手 | | 図番 | H-0078 |
| | | | | 改訂 0 2019.11.06 |

1 2 3 4 5 6 7 8



| 呼 び | | 二面幅角数 | 二面幅B | D | L ₁ | L |
|-------|----|-------|------|----|----------------|----|
| B | A | | | | | |
| 1/2 | 15 | 8 | 34 | 34 | 20 | 58 |
| 3/4 | 20 | 8 | 40 | 40 | 20 | 60 |
| 1 | 25 | 8 | 48 | 48 | 24 | 71 |
| 1 1/4 | 32 | 8 | 57 | 57 | 24 | 75 |
| 1 1/2 | 40 | 8 | 63 | 63 | 24 | 77 |
| 2 | 50 | 8 | 76 | 76 | 25 | 86 |

| | | | | |
|---|---------|---|---------------|--|
| 5 | 射出成形樹脂層 | | ポリエチレン | |
| 4 | 接着剤 | | 二液性エポキシ樹脂系接着剤 | |
| 3 | 〇リング | 1 | エチレンプロピレンゴム | |
| 2 | コア | 1 | ポリエチレン | |
| 1 | 継手本体 | 1 | 青銅鋳物 | |

| 品番 | 品 名 | 数量 | 材 質 | 備 考 |
|----|---------------------------|----|-----------------|--------------------|
| 寸法 | 1/2~2 ^B | | 日本継手株式会社 | |
| 名称 | 青銅製コア継手 CDコア アダプターソケット | | 略号 | C-PL-CD-AD-S |
| 図名 | 水道用管端防食継手 | | 図番 | H-0079 |
| | | | | 改訂 0 2019.11.06 |

1 2 3 4 5 6 7 8

A

B

C

D

E

F

A

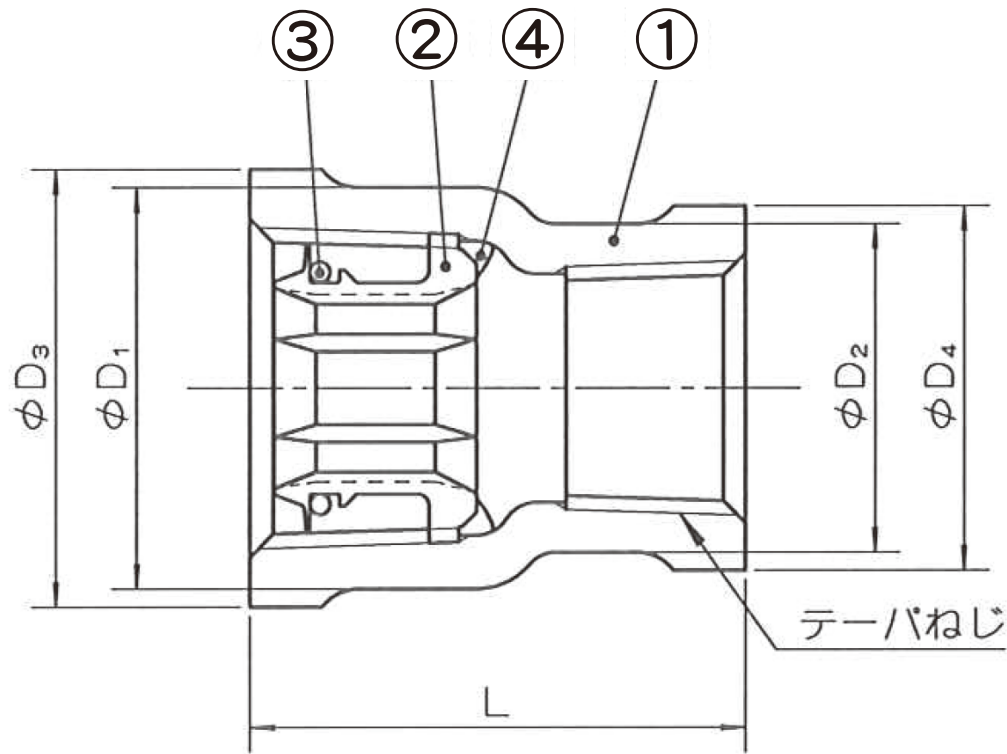
B

C

D

E

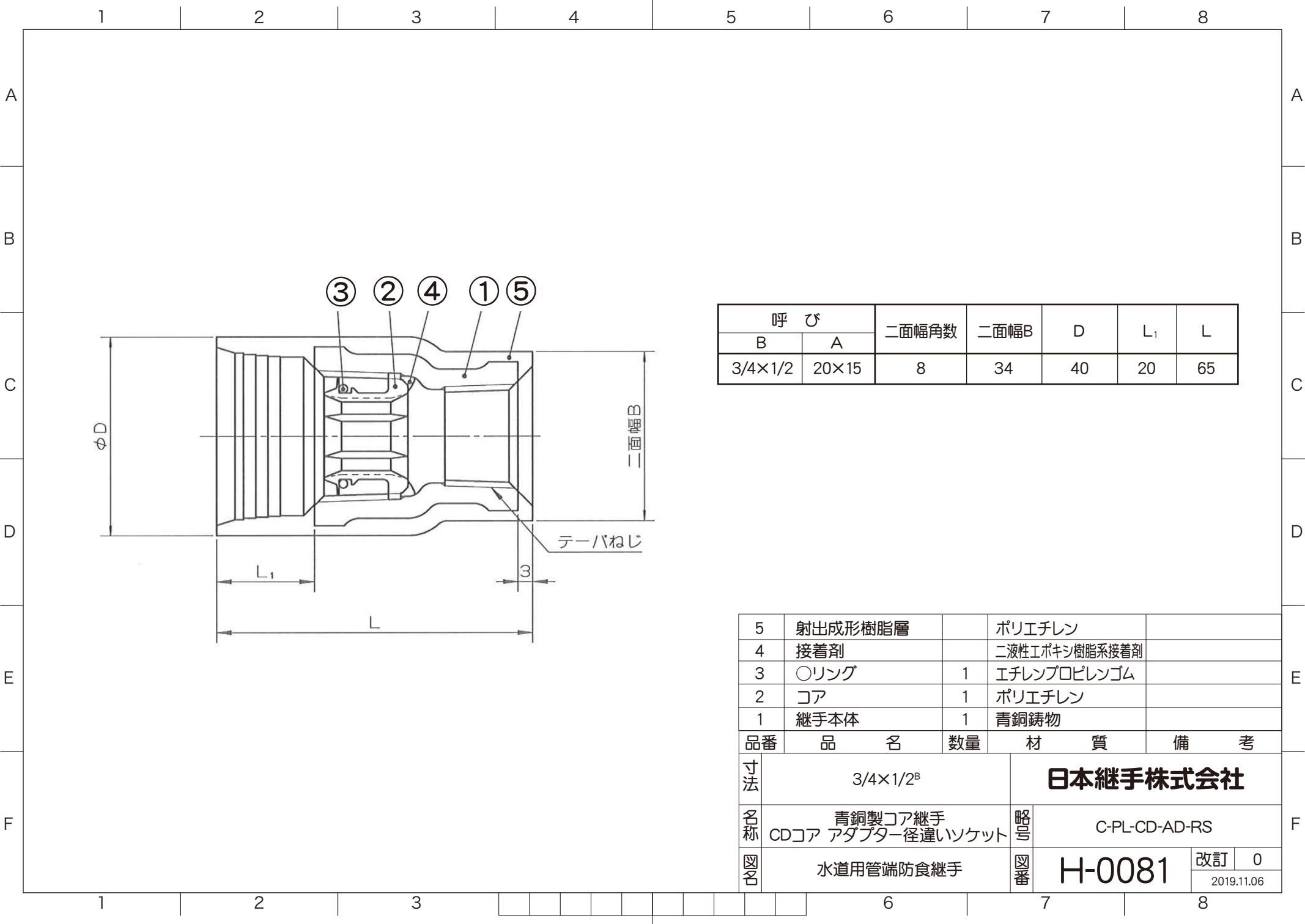
F



| 呼 び | | D ₁ | D ₂ | D ₃ | D ₄ | L |
|---------|-------|----------------|----------------|----------------|----------------|----|
| B | A | | | | | |
| 3/4×1/2 | 20×15 | 33 | 27 | 36 | 30 | 42 |

| 4 | 接着剤 | | 二液性エポキシ樹脂系接着剤 | |
|----|-----------------------------|----|-----------------|--------------------|
| 3 | ○リング | 1 | エチレンプロピレンゴム | |
| 2 | コア | 1 | ポリエチレン | |
| 1 | 継手本体 | 1 | 青銅鋳物 | |
| 品番 | 品 名 | 数量 | 材 質 | 備 考 |
| 寸法 | 3/4×1/2 ^B | | 日本継手株式会社 | |
| 名称 | 青銅製コア継手 Cコア アダプター径違いソケット | | 略号 | C-PL-C-AD-RS |
| 図名 | 水道用管端防食継手 | | 図番 | H-0080 |
| | | | | 改訂 0 2019.11.06 |

1 2 3 4 5 6 7 8



| 呼 び | | 二面幅角数 | 二面幅B | D | L ₁ | L |
|---------|-------|-------|------|----|----------------|----|
| B | A | | | | | |
| 3/4×1/2 | 20×15 | 8 | 34 | 40 | 20 | 65 |

| | | | | |
|---|---------|---|---------------|--|
| 5 | 射出成形樹脂層 | | ポリエチレン | |
| 4 | 接着剤 | | 二液性エポキシ樹脂系接着剤 | |
| 3 | ○リング | 1 | エチレンプロピレンゴム | |
| 2 | コア | 1 | ポリエチレン | |
| 1 | 継手本体 | 1 | 青銅鋳物 | |

| 品番 | 品 名 | 数量 | 材 質 | 備 考 |
|----|------------------------------|----|-----------------|--------------------|
| 寸法 | 3/4×1/2 ^B | | 日本継手株式会社 | |
| 名称 | 青銅製コア継手 CDコア アダプター径違いソケット | 略号 | C-PL-CD-AD-RS | |
| 図名 | 水道用管端防食継手 | 図番 | H-0081 | 改訂 0 2019.11.06 |

1 2 3 4 5 6 7 8

A

B

C

D

E

F

A

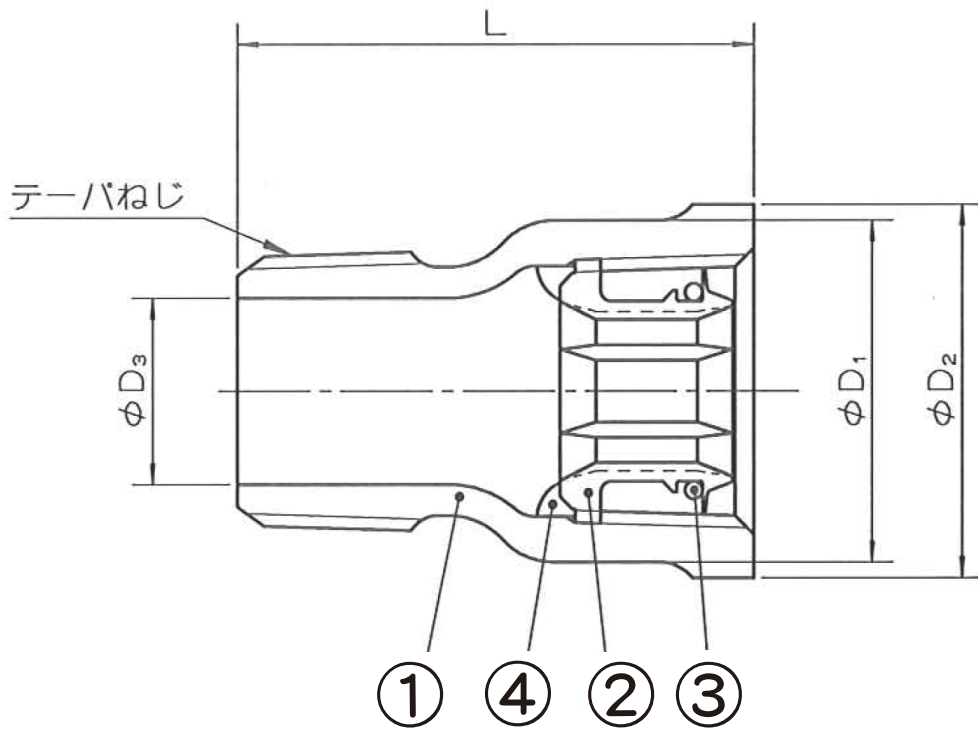
B

C

D

E

F



| 呼 び | | D ₁ | D ₂ | D ₃ | L |
|-------|----|----------------|----------------|----------------|----|
| B | A | | | | |
| 1/2 | 15 | 27 | 30 | 12 | 44 |
| 3/4 | 20 | 33 | 36 | 18 | 51 |
| 1 | 25 | 41 | 44 | 24 | 56 |
| 1 1/4 | 32 | 50 | 53 | 32 | 63 |
| 1 1/2 | 40 | 56 | 60 | 36 | 66 |
| 2 | 50 | 69 | 73 | 47 | 72 |

| 4 | 接着剤 | | 二液性エポキシ樹脂系接着剤 | |
|----|------------------------------|----|-----------------|--------------------|
| 3 | ○リング | 1 | エチレンプロピレンゴム | |
| 2 | コア | 1 | ポリエチレン | |
| 1 | 継手本体 | 1 | 青銅鋳物 | |
| 品番 | 品 名 | 数量 | 材 質 | 備 考 |
| 寸法 | 1/2~2 ^B | | 日本継手株式会社 | |
| 名称 | 青銅製コア継手 Cコア アダプターめすおすソケット | | 略号 | C-PL-C-AD-XS |
| 図名 | 水道用管端防食継手 | | 図番 | H-0082 |
| | | | | 改訂 0 2019.11.06 |

1 2 3 4 5 6 7 8

1

2

3

4

5

6

7

8

A

B

C

D

E

F

A

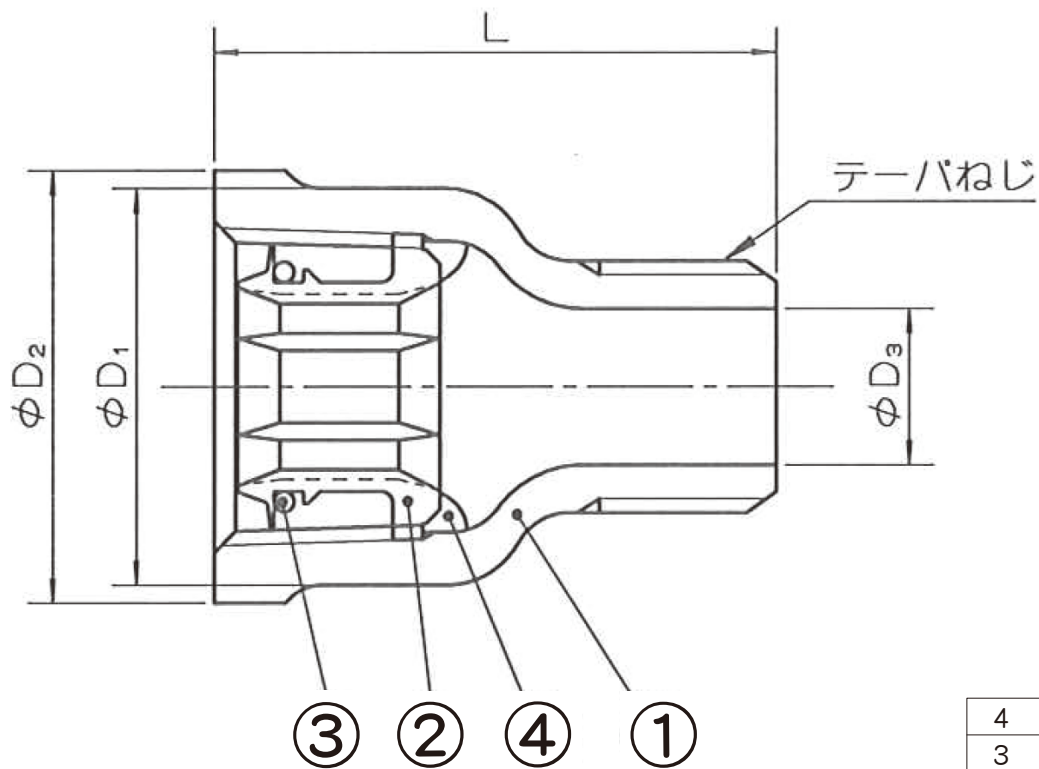
B

C

D

E

F



| 呼 び | | D ₁ | D ₂ | D ₃ | L |
|---------|-------|----------------|----------------|----------------|----|
| B | A | | | | |
| 3/4×1/2 | 20×15 | 33 | 36 | 13 | 48 |

| 4 | 接着剤 | | 二液性エポキシ樹脂系接着剤 | |
|----|---------------------------------|----|-----------------|--------------------|
| 3 | ○リング | 1 | エチレンプロピレンゴム | |
| 2 | コア | 1 | ポリエチレン | |
| 1 | 継手本体 | 1 | 青銅鋳物 | |
| 品番 | 品 名 | 数量 | 材 質 | 備 考 |
| 寸法 | 3/4×1/2 ^B | | 日本継手株式会社 | |
| 名称 | 青銅製コア継手 Cコア アダプター径違いめすおすソケット | | 略号 | C-PL-C-AD-RXS |
| 図名 | 水道用管端防食継手 | | 図番 | H-0083 |
| | | | | 改訂 0 2019.11.06 |

1

2

3

6

7

8