



Jワンクイック2

樹脂管(ポリブテン管・架橋ポリエチレン管)用継手



高機能樹脂を採用し、さらに軽量化した ポリブテン管・架橋ポリエチレン管用 ワンタッチ継手

特長

スピーディーな施工性

施工手順は、管を切断して差し込むだけです。面取りやマーキングの必要がないので、スピーディーに施工できます。

一目で分かる施工確認

外筒が透明だから管の挿入状態が一目で確認できます。施工は、テーパ付きガイドが、施工確認用標線を越えれば完了です。

L、T、S、ヘッダーの本体に 高機能樹脂を採用

L、T、S、ヘッダーの継手本体は高機能樹脂を採用し、軽くて扱いやすくなりました。

内面シール

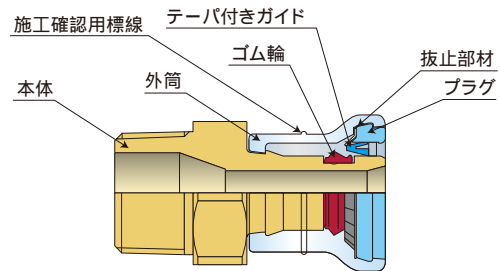
管の内面をシールしますので、管の外面キズによる漏れの心配はありません。

適用範囲

- ・適合管種: ポリブテン管 JIS K 6778 J種
架橋ポリエチレン管 JIS K 6769 PN15 XM種
- ・適合規格: ポリブテン管継手 JIS K 6779(一部品種を除く)

架橋ポリエチレン管の適用範囲については、使用されるパイプメーカーへお問合せ下さい。

構造図



品種一覧表

【青銅鑄物製】

呼び	おねじ付ソケット		おねじ付ソケット(胴長)		めねじ付ソケット		めねじ付ソケット(パッキン付)		ユニオンソケット		おねじ付エルボ		給水栓用エルボ(上座)		給水栓用エルボ(両座)	
	PB管	PE-X管	PB管	PE-X管	PB管	PE-X管	PB管	PE-X管	PB管	PE-X管	PB管	PE-X管	PB管	PE-X管	PB管	PE-X管
10A	R1/2	R1/2	R-G1/2	R-G1/2	Rc1/2	Rc1/2	G1/2	G1/2	G1/2	G1/2	-	-	-	-	Rp1/2	Rp1/2
13A	R-G1/2	R-G1/2	R-G1/2	R-G1/2	Rc1/2	Rc1/2	G1/2	G1/2	G1/2	G1/2	-	-	Rp1/2	Rp1/2	Rp1/2	Rp1/2
	R-G3/4	R-G3/4			Rc3/4	Rc3/4	G3/4	G3/4	G3/4	G3/4	-	-				
16A	R1/2	R1/2			Rc3/4	Rc3/4	G3/4	G3/4	G3/4	G3/4	R-G3/4	R-G3/4	-	-	-	-
	R-G3/4	R-G3/4				*		*		*		*	-	-	-	-
20A	R3/4	R3/4			Rc3/4	Rc3/4			G3/4	G3/4	R-G3/4	R-G3/4	-	-	Rp3/4	Rp3/4
		*	-	-		*	-	-		*		*	-	-		*

=PB管 / PE-X管兼用

=PB管

=PE-X管

ポリブテン管

H種継手

E種継手

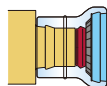
Jワンクイック2 (Jone)

付属部材

配管設計

禁止事項・注意事項

テーパー付ガイドの色と適用管種



テーパー付ガイド 青
10A・13AのPB管とPE-X管兼用
16A・20AのPB管専用



テーパー付ガイド 赤
16A・20AのPE-X管専用

適用管種	PB管	PE-X管 (PN15)
呼び	兼(兼用)	
10A・13A	兼(兼用)	
16A・20A	兼(兼用)	赤(専用)

注意事項

架橋ポリエチレン管専用継手の継手包装には、ポリブテン管専用継手との識別のためにPE-X (PN15XM種管専用) と記載しています。お間違えのないようにご確認の上使用して下さい。

【青銅铸件製】

=PB管 / PE-X管兼用 =PB管 =PE-X管

品種 呼び	給水栓用 エルボ(後座)		給水栓用 エルボUB		給水栓用 エルボ(BOX)		給水栓用 ソケット		給水栓用 ソケット(L45)		座付 めねじ付ソケット		座付 めねじ付ソケット (床立上)		給水栓用 ソケット(BOX)		座付 45エルボ	
	PB管	PE-X管	PB管	PE-X管	PB管	PE-X管	PB管	PE-X管	PB管	PE-X管	PB管	PE-X管	PB管	PE-X管	PB管	PE-X管	PB管	PE-X管
10A	-	-	-	-	Rc/Rp1/2	Rc/Rp1/2	Rc1/2	Rc1/2	-	-	-	-	-	-	Rc1/2	Rc1/2	-	-
13A	-	-	Rp1/2	Rp1/2	Rc/Rp1/2	Rc/Rp1/2	Rc1/2	Rc1/2	Rc1/2	Rc1/2	Rc1/2	Rc1/2	Rc1/2	Rc1/2	Rc1/2	Rc1/2	Rc1/2	Rc1/2
16A	Rp1/2	Rp1/2	Rp3/4	Rp3/4	-	-	Rc1/2	Rc1/2	-	-	-	-	-	-	-	-	-	-
	Rp3/4	Rp3/4																
20A	-	-	-	-	-	-	-	-	-	-	-	-	-	-	-	-	-	-

【高性能樹脂製】

品種 呼び	クイック ジョイント		エルボ		チー		ソケット		おねじ付 バルブ		逆止弁付 バルブ		ヘッダー バルブ	
	PB管	PE-X管	PB管	PE-X管	PB管	PE-X管	PB管	PE-X管	PB管	PE-X管	PB管	PE-X管	PB管	PE-X管
10A	-	-	-	-	-	-	-	-	-	-	-	-	-	-
13A							R1/2	R1/2	G1/2	G1/2			*	*
							*	*	G3/4	G3/4			*	*
16A	-	-		*		*	*	*	G3/4	G3/4		*	*	
20A	-	-		*		*	*	*	-	-		-	-	

品種 呼び	HIVP変換 アダプターソケット		HIVP変換 エルボ	
	PB管	PE-X管	PB管	PE-X管
HIVP13x13A	*	*	*	*
HIVP20x13A	*	*	-	-
HIVP20x16A	*	*	*	*
HIVP20x20A	*	*	*	*

【径違い品】

品種 呼び	径違い エルボ		品種 呼び	径違い チー	
	PB管	PE-X管		PB管	PE-X管
16Ax13A		*	13Ax13Ax枝10A		
20Ax13A		*	16Ax16Ax枝10A		*
			16Ax16Ax枝13A		*
			20Ax20Ax枝13A		*
			16Ax10Ax枝13A		-
13Ax10A			16Ax13Ax枝13A		*
16Ax13A		*	20Ax13Ax枝13A		*
20Ax13A		*			
20Ax16A		*			

【回転ヘッダー】

品種 呼び	主管 ヘッダーソケット		分岐管(中間) ヘッダーチー		分岐管(末端) ヘッダーエルボ	
	PB管	PE-X管	PB管	PE-X管	PB管	PE-X管
10A	-	-	*	*	*	*
13A	*	*	*	*	*	*
16A	*	*	*	*	-	-
20A	*	*	-	-	-	-
Rc3/4	*	*	-	-	-	-
HIVP20	*	*	-	-	-	-

主管ソケット、ヘッダーチー、ヘッダーエルボを組み合わせヘッダーを製作します。

【付属部材】

品種 呼び	ヘッダー分岐管 ねじアダプター
13AxRc1/2	*

*印の品種は、JIS K 6779 ポリブテン管継手ではございません。

ポリブテン管

H種継手

E種継手

ワンフイツワン(TOCC)

付属部材

配管設計

禁止事項・注意事項



Jワンクイック2

ポリブテン管

H種継手

E種継手

Jワンクイック2(胴長)

付属部材

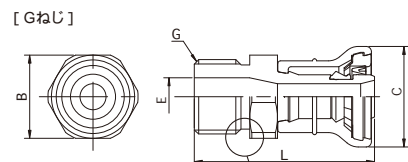
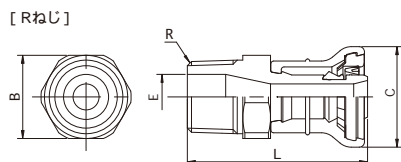
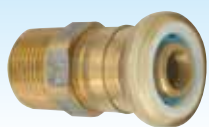
配管設計

禁止事項・注意事項

おねじ付ソケット

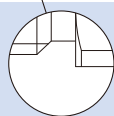
JOQ2-M

JOQ2-M-X



Rねじ/Gねじの識別

Rねじ: ぬすみなし
Gねじ: ぬすみあり

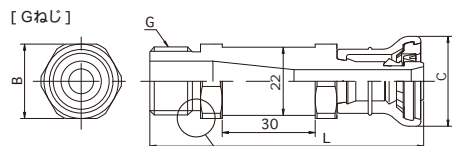
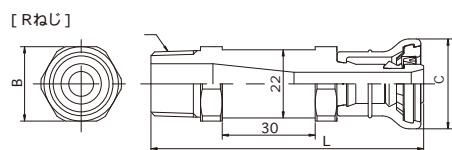


単位(mm)

PB管	PE-X管	呼び	ねじ	L	B	C	E
		10A×R1/2	R1/2	50.0	22	24.5	13
		13A×R1/2	R1/2	52.0	22	29.0	13
		13A×G1/2	G1/2	52.0	22	29.0	13
		13A×R3/4	R3/4	54.5	28	30	18
		13A×G3/4	G3/4	54.5	28	29.0	15
	*	16A×R1/2	R1/2	56.0	28	35.5	13
	*	16A×R3/4	R3/4	57.5	28	35.5	18
	*	16A×G3/4	G3/4	57.5	28	35.5	15
	*	20A×R3/4	R3/4	59.5	33	41.0	18

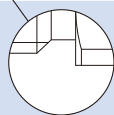
おねじ付ソケット(胴長)

JOQ2-DN-M



Rねじ/Gねじの識別

Rねじ: ぬすみなし
Gねじ: ぬすみあり



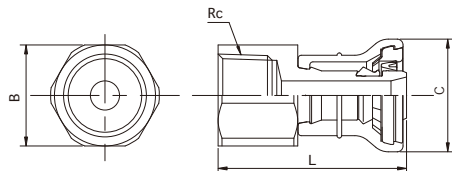
単位(mm)

PB管	PE-X管	呼び	ねじ	L	B	C
		10A×R1/2	R1/2	86	24	24.5
		10A×G1/2	G1/2	86	24	24.5
		13A×R1/2	R1/2	88	24	29
		13A×G1/2	G1/2	88	24	29

めねじ付ソケット

JOQ2-F

JOQ2-F-X



単位(mm)

PB管	PE-X管	呼び	ねじ	L	B	C
		10A×Rc1/2	Rc1/2	46.5	26	24.5
		13A×Rc1/2	Rc1/2	48.5	26	29.0
		13A×Rc3/4	Rc3/4	52.5	32	29.0
	*	16A×Rc3/4	Rc3/4	55.5	32	35.5
	*	20A×Rc3/4	Rc3/4	57.5	33	41.0

10Aと13Aはポリブテン管・架橋ポリエチレン管の兼用です。
 *印の品種は、JIS K 6779 ポリブテン管継手ではございません。

テーパ付きガイド 青または赤

適用管種	PB管	PE-X管 (PN15)
呼び		
10A・13A	青(兼用)	
16A・20A	青(専用)	赤(専用)

=PB管 / PE-X管兼用 =PB管 =PE-X管

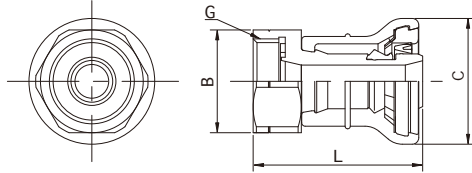
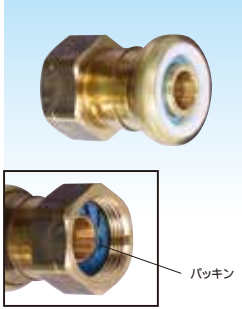
めねじ付ソケット(パッキン付)

JOQ2-F(PKツキ) JOQ2-F-X(PKツキ)

単位(mm)

PB管	PE-X管	呼 び	ね じ	L	B	C
		10A×G1/2	G1/2	41	26	24.5
		13A×G1/2	G1/2	43	26	29.0
		13A×G3/4	G3/4	43	32	29.0
	*	16A×G3/4	G3/4	46	32	35.5

本製品にはパッキンが同梱されています。



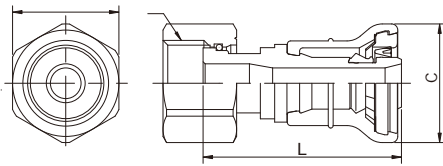
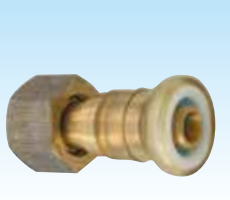
ユニオンソケット

JOQ2-UNS JOQ2-UNS-X

単位(mm)

PB管	PE-X管	呼 び	ね じ	L	C	W
		10A×G1/2	G1/2	46.5	24.5	26
		13A×G1/2	G1/2	48.5	29.0	26
		13A×G3/4	G3/4	48.5	29.0	32
	*	16A×G3/4	G3/4	51.5	35.5	32
	*	20A×G3/4	G3/4	53.5	41.0	32

本製品には、パッキンが同梱されています。



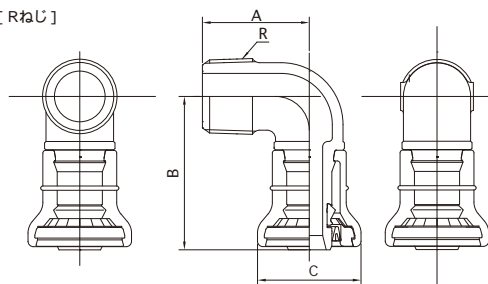
おねじ付エルボ

JOQ2-ML JOQ2-ML-X

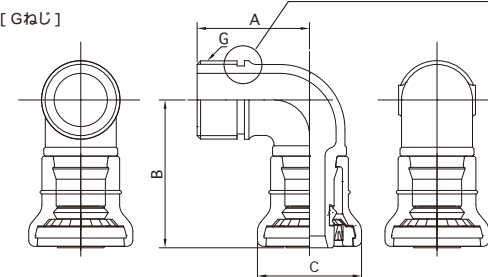
単位(mm)

PB管	PE-X管	呼 び	ね じ	A	B	C
	*	16A×R3/4	R3/4	38	50	35.5
	*	16A×G3/4	G3/4	38	50	35.5
	*	20A×R3/4	R3/4	40	52	41.0
	*	20A×G3/4	G3/4	40	52	41.0

[Rねじ]



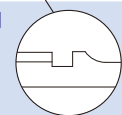
[Gねじ]



Rねじ / Gねじの識別

Rねじ: ぬすみなし

Gねじ: ぬすみあり





樹脂管(ポリブテン管・架橋ポリエチレン管)用継手

Jワークイック2

ポリブテン管

H種継手

E種継手

Jワークイック2 (ジョック)

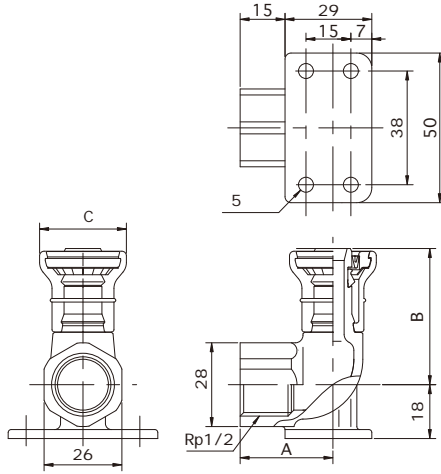
付属部材

配管設計

禁止事項・注意事項

給水栓用エルボ(上座)

JOQ2-FL



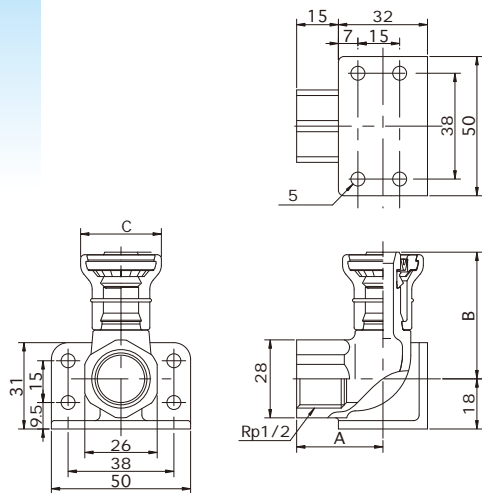
単位(mm)

PB管	PE-X管	呼 び	ね じ	A	B	C
		13A×Rp1/2	Rp1/2	31	45.5	29

給水栓用エルボ(両座)

JOQ2-FL-W

JOQ2-FL-W-X



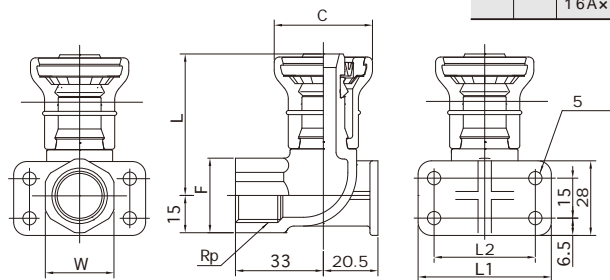
単位(mm)

PB管	PE-X管	呼 び	ね じ	A	B	C
		10A×Rp1/2	Rp1/2	31	43.5	24.5
		13A×Rp1/2	Rp1/2	31	45.5	29.0
	*	20A×Rp3/4	Rp3/4	37	54.0	41.0

給水栓用エルボ(後座)

JOQ2-FL-B

JOQ2-FL-B-X



単位(mm)

PB管	PE-X管	呼 び	ね じ	L	L1	L2	C	F	W
	*	16A×Rp1/2	Rp1/2	52.0	56	44	35.5	35	32
	*	16A×Rp3/4	Rp3/4	52.0	56	44	35.5	35	32

10Aと13Aはポリブテン管・架橋ポリエチレン管の兼用です。
 *印の品種は、JIS K 6779 ポリブテン管継手ではございません。

テーバ付きガイド 青または赤

表.テーバ付きガイドの色と適用管種	
適用管種	呼び
PB管	10A・13A
PE-X管 (PN15)	16A・20A

青(兼用) 赤(兼用)
 青(専用) 赤(専用)

=PB管 / PE-X管兼用 =PB管 =PE-X管

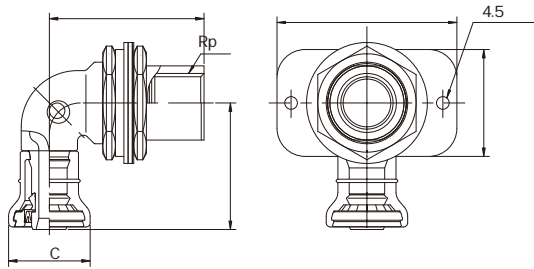
給水栓用エルボUB

JOQ2-UBL

JOQ2-UBL-X

単位(mm)

PB管	PE-X管	呼び	ねじ	L	A	B	C	H
		13A×Rp1/2	Rp1/2	64	55	45	29.0	38
	*	16A×Rp3/4	Rp3/4	78	70	51	35.5	50



給水栓用エルボ(BOX)

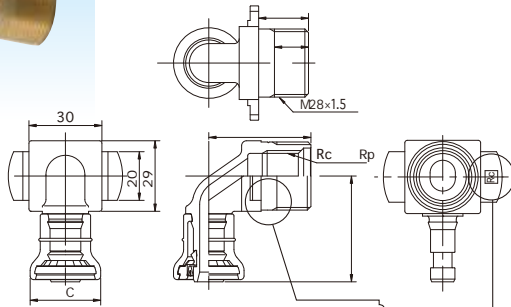
JOQ2-FL-S

JOQ2-FL-M

JOQ2-FL-L

単位(mm)

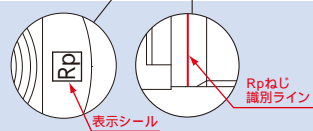
PB管	PE-X管	品名略号	呼び	ねじ	L1	L2	A	B	C
		JOQ2-FL-S		Rc1/2	14.0	20.5	42.0		
		JOQ2-FL-M	10A×Rc1/2	Rc1/2	14.0	23.5	45.0	41.5	24.5
		JOQ2-FL-L		Rc1/2	14.0	29.5	51.0		
		JOQ2-FL-S		Rc1/2	14.0	20.5	42.0		
		JOQ2-FL-M	13A×Rc1/2	Rc1/2	14.0	23.5	45.0	43.5	29.0
		JOQ2-FL-L		Rc1/2	14.0	29.5	51.0		
		JOQ2-FL-S		Rp1/2	14.0	20.5	42.0		
		JOQ2-FL-M	10A×Rp1/2	Rp1/2	14.0	23.5	45.0	41.5	24.5
		JOQ2-FL-L		Rp1/2	14.0	29.5	51.0		
		JOQ2-FL-S		Rp1/2	14.0	20.5	42.0		
		JOQ2-FL-M	13A×Rp1/2	Rp1/2	14.0	23.5	45.0	43.5	29.0
		JOQ2-FL-L		Rp1/2	14.0	29.5	51.0		



Rcねじ / Rpねじの識別

Rcねじ: 「Rc」のシール表示
 識別ラインなし

Rpねじ: 「Rp」のシール表示
 識別ラインあり



給水栓用ソケット

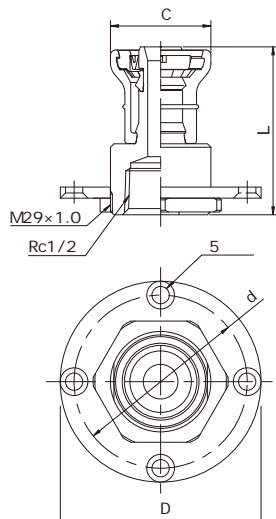
JOQ2-FS

JOQ2-FS-X

単位(mm)

PB管	PE-X管	呼び	ねじ	L	C	d	D
		10A×Rc1/2	Rc1/2	46.5	24.5	50	58
		13A×Rc1/2	Rc1/2	48.5	29.0	50	58
	*	16A×Rc1/2	Rc1/2	51.5	35.5	50	58

給水栓用ソケットの座金は取り外し可能です。





樹脂管(ポリブテン管・架橋ポリエチレン管)用継手

Jワンクイック2

ポリブテン管

H種継手

E種継手

Jワンクイック2 (ジョック)

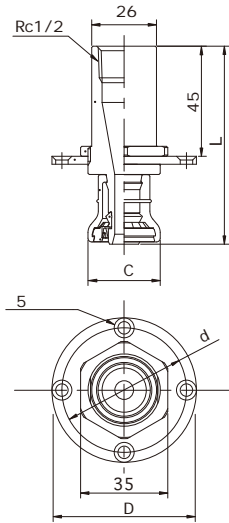
付属部材

配管設計

禁止事項・注意事項

給水栓用ソケット(L45)

JOQ2-FS(45)



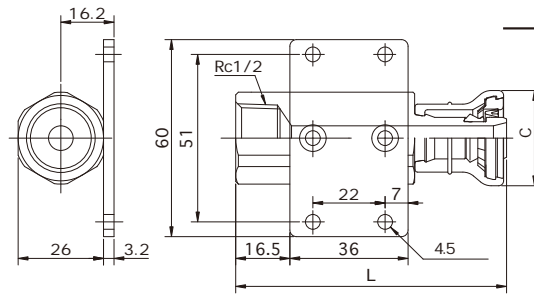
単位(mm)

PB管	PE-X管	呼 び	ね じ	L	C	d	D
		13A×Rc1/2	Rc1/2	79.5	29.0	50	58

給水栓用ソケットの座金は取り外し可能です。

座付めねじ付ソケット

JOQ2-F-FL

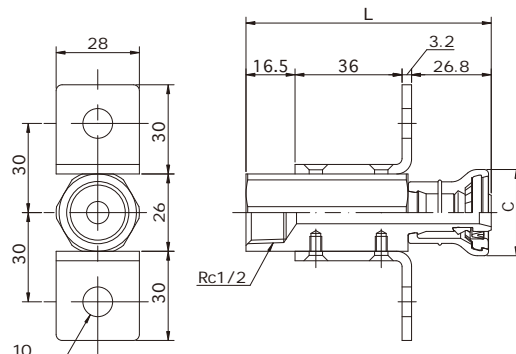
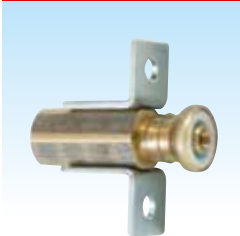


単位(mm)

PB管	PE-X管	呼 び	ね じ	L	C
		13A×Rc1/2	Rc1/2	82.5	29.0

座付めねじ付ソケット(床立上)

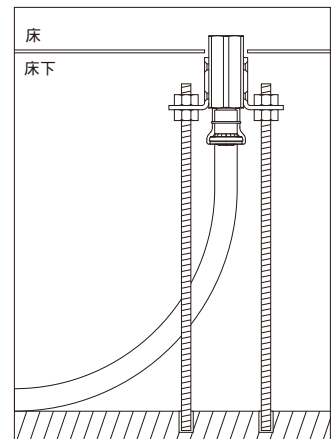
JOQ2-F-FL-Y



単位(mm)

PB管	PE-X管	呼 び	ね じ	L	C
		13A×Rc1/2	Rc1/2	82.5	29.0

施工イメージ



テーバ付きガイド 青または赤

表.テーバ付ガイドの色と適用管種	
適用管種	色
PB管	青(兼用)
PE-X管 (PN15)	赤(兼用)
10A・13A	青(兼用)
16A・20A	青(専用) 赤(専用)

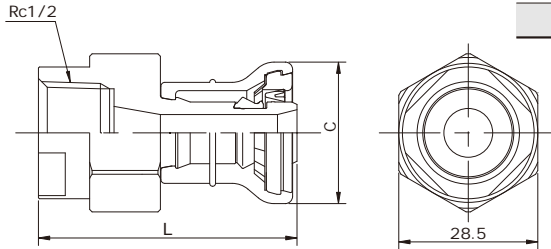
10Aと13Aはポリブテン管・架橋ポリエチレン管の兼用です。

=PB管 / PE-X管兼用 =PB管 =PE-X管

給水栓用ソケット (BOX)

JOQ2-FS-BOX

単位 (mm)

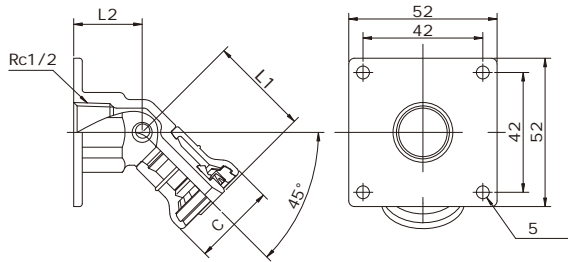


PB管	PE-X管	呼 び	ね じ	L	C
		10A×Rc1/2	Rc1/2	51	24.5
		13A×Rc1/2	Rc1/2	53	29.0

座付45 エルボ

JOQ2-45L

単位 (mm)

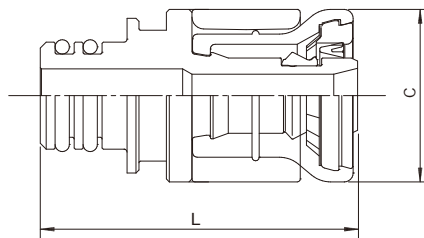


PB管	PE-X管	呼 び	ね じ	L1	L2	C
		13A×Rc1/2	Rc1/2	35	24	29

クイックジョイント

JOQ2-QJ

単位 (mm)



PB管	PE-X管	呼 び	L	C
		13A	53.5	29.0



樹脂管(ポリブテン管・架橋ポリエチレン管)用継手

Jワンクイック2

ポリブテン管

H種継手

E種継手

Jワンクイック2(JOQ2)

付属部材

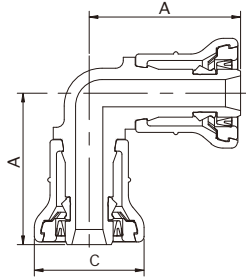
配管設計

禁止事項・注意事項

エルボ

JOQ2-L

JOQ2-L-X



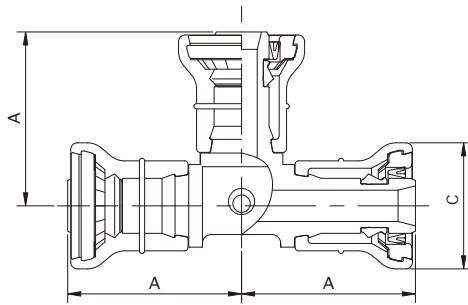
単位(mm)

PB管	PE-X管	呼 び	A	C
		13A	40	29.0
	*	16A	45	35.5
	*	20A	50	41.0

チー

JOQ2-T

JOQ2-T-X



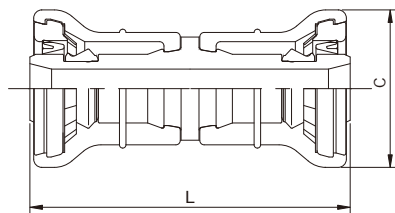
単位(mm)

PB管	PE-X管	呼 び	A	C
		13A	40	29.0
	*	16A	45	35.5
	*	20A	50	41.0

ソケット

JOQ2-S

JOQ2-S-X



単位(mm)

PB管	PE-X管	呼 び	L	C
		10A	55	24.5
		13A	59	29.0
	*	16A	65	35.5
	*	20A	69	41.0

10Aと13Aはポリブテン管・架橋ポリエチレン管の兼用です。
 *印の品種は、JIS K 6779 ポリブテン管継手ではございません。

テーパ付きガイド 青または赤

適用管種	PB管	PE-X管 (PN15)
呼び		
10A・13A	青(兼用)	
16A・20A	青(専用)	赤(専用)

=PB管 / PE-X管兼用 =PB管 =PE-X管

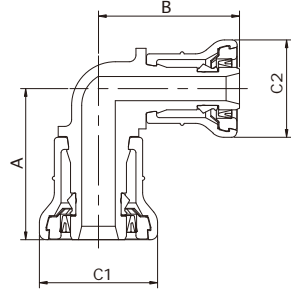
径違いエルボ

JOQ2-RL

JOQ2-RL-X

単位(mm)

PB管	PE-X管	呼 び	A	B	C1	C2
	*	16A×13A	45	42	35.5	29.0
	*	20A×13A	50	45	41.0	29.0



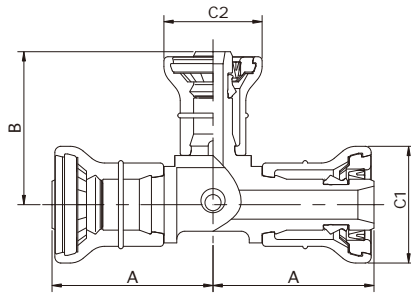
径違いチー

JOQ2-RT

JOQ2-RT-X

単位(mm)

PB管	PE-X管	呼 び	A	B	C1	C2
		13A×13A×枝10A	40	38	29.0	24.5
	*	16A×16A×枝10A	45	40	35.5	24.5
	*	16A×16A×枝13A	45	42	35.5	29.0
	*	20A×20A×枝13A	50	45	41.0	29.0



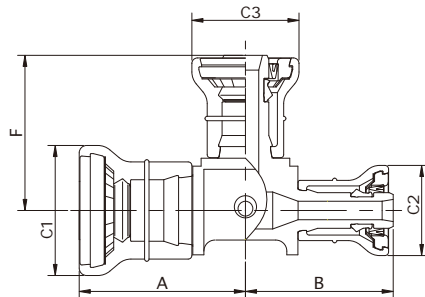
三方径違いチー

JOQ2-RT

JOQ2-RT-X

単位(mm)

PB管	PE-X管	呼 び	A	B	C1	C2	C3	F
		16A×10A×枝13A	45	40	35.5	24.5	29.0	42
	*	16A×13A×枝13A	45	42	35.5	29.0	29.0	42
	*	20A×13A×枝13A	50	45	41.0	29.0	29.0	45





樹脂管(ポリブテン管・架橋ポリエチレン管)用継手

Jワンクイック2

ポリブテン管

H種継手

E種継手

Jワンクイック2 (ジョック)

付属部材

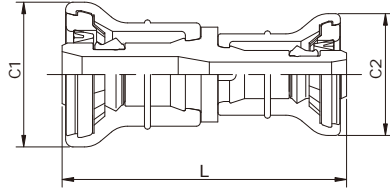
配管設計

禁止事項・注意事項

径違いソケット

JOQ2-RS

JOQ2-RS-X



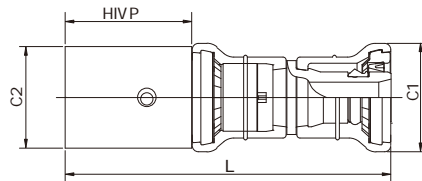
単位(mm)

PB管	PE-X管	呼 び	L	C1	C2
		13A×10A	57	29.0	24.5
	*	16A×13A	62	34.5	29.0
	*	20A×13A	64	41	29.0
	*	20A×16A	67	41	34.5

HIVP変換アダプターソケット

HIVP-HAD-S

HIVP-HAD-SX



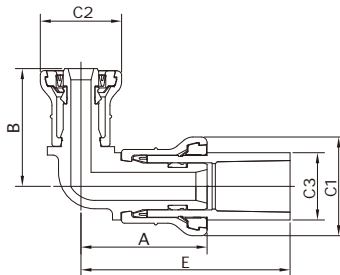
単位(mm)

PB管	PE-X管	呼 び	L	C1	C2
*	*	HIVP13×13A	91	29.0	24
*	*	HIVP20×13A	103	29.0	33
*	*	HIVP20×16A	106	35.5	33
*	*	HIVP20×20A	107	41.0	33

HIVP変換アダプターソケットを接続の際はHIVP部以外に接着剤がつかないようにして下さい。

HIVP変換エルボ

HIVP-HAD-L



単位(mm)

PB管	PE-X管	呼 び	A	B	C1	C2	C3	E
*	*	HIVP13×13A	45	42	35.5	29	24	74.6
*	*	HIVP20×16A	45	45	35.5	35.5	33	86.1
*	*	HIVP20×20A	50	50	41	41	33	88.5

10Aと13Aはポリブテン管・架橋ポリエチレン管の兼用です。
 *印の品種は、JIS K 6779 ポリブテン管継手ではございません。

テーパ付きガイド(青または赤)

適用管種	PB管	PE-X管 (PN15)
呼び		
10A・13A	青(兼用)	
16A・20A	青(専用)	赤(専用)

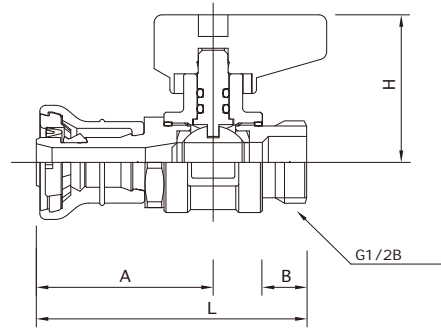
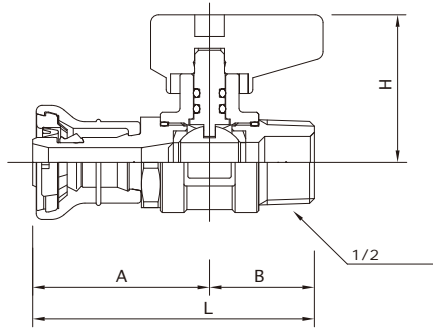
=PB管 / PE-X管兼用 =PB管 =PE-X管

おねじ付バルブ

JOQ2-VB-M(PPS)

単位(mm)

PB管	PE-X管	呼 び	ね じ	L	A	B	H
*	*	13A×R1/2	1/2	72.35	45.35	27	37.5
*	*	13A×G1/2	1/2	69.35	45.35	11.5	37.5



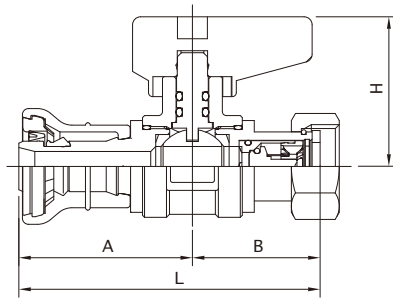
逆止弁付バルブ

JOQ2-GVB-UN(PPS)

単位(mm)

PB管	PE-X管	呼 び	L	A	B	H
*	*	13A×G1/2	81.85	45.35	36.5	37.5
*	*	13A×G3/4	84.35	45.35	39	37.5
*	*	16A×G3/4	104.6	50	54.6	50.2

16Aのみ受口の材質は青銅です。
 本製品には、パッキンが同梱されています。



ヘッダーバルブ

JOQ2-VB-HDR(PPS)

単位(mm)

PB管	PE-X管	呼 び	L	A	B	H
*	*	13A	90.7	45.35	45.35	37.5

