
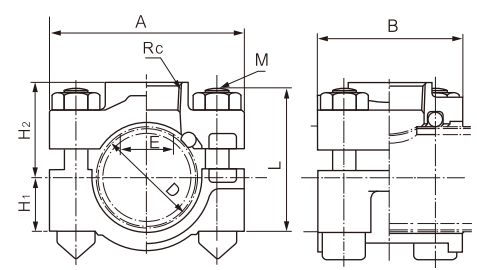

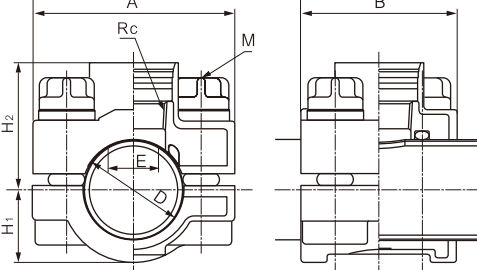
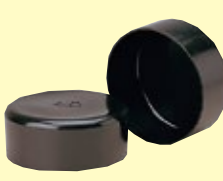




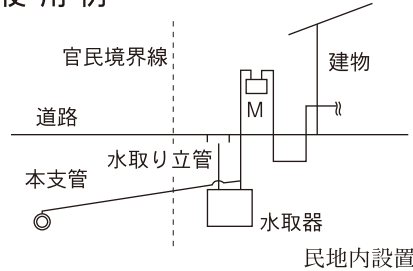
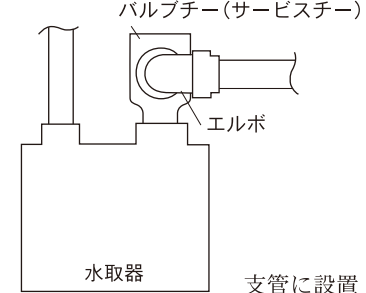
四管種用

PLSM継手

サービスサドル	40 A ~ 100 A			(略号 GPLSM-SS)																																																																															
				<p>単位(mm)</p> <table border="1"> <thead> <tr> <th>呼び(A)</th> <th>D (参考値) (PLPの場所)</th> <th>E</th> <th>Rc</th> <th>H₁</th> <th>H₂</th> <th>A</th> <th>B</th> <th>L</th> <th>M</th> </tr> </thead> <tbody> <tr> <td>40×25</td> <td>50.2</td> <td>24</td> <td>1</td> <td>27</td> <td>55</td> <td>102</td> <td>86</td> <td>86</td> <td>M14×2</td> </tr> <tr> <td>50×25</td> <td>62.1</td> <td>24</td> <td>1</td> <td>32</td> <td>60</td> <td>116</td> <td>86</td> <td>86</td> <td>M14×2</td> </tr> <tr> <td>50×32</td> <td>62.1</td> <td>32</td> <td>1 1/4</td> <td>32</td> <td>57</td> <td>116</td> <td>86</td> <td>86</td> <td>M14×2</td> </tr> <tr> <td>80×25</td> <td>90.7</td> <td>24</td> <td>1</td> <td>39</td> <td>71</td> <td>150</td> <td>92</td> <td>102</td> <td>M14×2</td> </tr> <tr> <td>80×32</td> <td>90.7</td> <td>32</td> <td>1 1/4</td> <td>39</td> <td>71</td> <td>150</td> <td>92</td> <td>102</td> <td>M14×2</td> </tr> <tr> <td>80×50</td> <td>90.7</td> <td>48</td> <td>2</td> <td>39</td> <td>71</td> <td>150</td> <td>103</td> <td>102</td> <td>M14×2</td> </tr> <tr> <td>100×50</td> <td>116.3</td> <td>48</td> <td>2</td> <td>39</td> <td>85</td> <td>186</td> <td>103</td> <td>102</td> <td>M16×2</td> </tr> </tbody> </table>	呼び(A)	D (参考値) (PLPの場所)	E	Rc	H ₁	H ₂	A	B	L	M	40×25	50.2	24	1	27	55	102	86	86	M14×2	50×25	62.1	24	1	32	60	116	86	86	M14×2	50×32	62.1	32	1 1/4	32	57	116	86	86	M14×2	80×25	90.7	24	1	39	71	150	92	102	M14×2	80×32	90.7	32	1 1/4	39	71	150	92	102	M14×2	80×50	90.7	48	2	39	71	150	103	102	M14×2	100×50	116.3	48	2	39	85	186	103	102
呼び(A)	D (参考値) (PLPの場所)	E	Rc	H ₁	H ₂	A	B	L	M																																																																										
40×25	50.2	24	1	27	55	102	86	86	M14×2																																																																										
50×25	62.1	24	1	32	60	116	86	86	M14×2																																																																										
50×32	62.1	32	1 1/4	32	57	116	86	86	M14×2																																																																										
80×25	90.7	24	1	39	71	150	92	102	M14×2																																																																										
80×32	90.7	32	1 1/4	39	71	150	92	102	M14×2																																																																										
80×50	90.7	48	2	39	71	150	103	102	M14×2																																																																										
100×50	116.3	48	2	39	85	186	103	102	M16×2																																																																										
サービスサドル	40 A ~ 80 A			(略号 PLSM-ライニング-SS)																																																																															
				<p>単位(mm)</p> <table border="1"> <thead> <tr> <th>呼び(A)</th> <th>D (参考値) (PLPの場所)</th> <th>E</th> <th>Rc</th> <th>H₁</th> <th>H₂</th> <th>A</th> <th>B</th> <th>M</th> </tr> </thead> <tbody> <tr> <td>40×25</td> <td>50.2</td> <td>24</td> <td>1</td> <td>38</td> <td>78</td> <td>118</td> <td>96</td> <td>M14×2</td> </tr> <tr> <td>50×32</td> <td>62.1</td> <td>32</td> <td>1 1/4</td> <td>45</td> <td>79</td> <td>126</td> <td>96</td> <td>M14×2</td> </tr> <tr> <td>80×32</td> <td>90.7</td> <td>32</td> <td>1 1/4</td> <td>61</td> <td>93</td> <td>156</td> <td>98</td> <td>M14×2</td> </tr> <tr> <td>80×50</td> <td>90.7</td> <td>48</td> <td>2</td> <td>61</td> <td>94</td> <td>156</td> <td>98</td> <td>M14×2</td> </tr> </tbody> </table>	呼び(A)	D (参考値) (PLPの場所)	E	Rc	H ₁	H ₂	A	B	M	40×25	50.2	24	1	38	78	118	96	M14×2	50×32	62.1	32	1 1/4	45	79	126	96	M14×2	80×32	90.7	32	1 1/4	61	93	156	98	M14×2	80×50	90.7	48	2	61	94	156	98	M14×2																																		
呼び(A)	D (参考値) (PLPの場所)	E	Rc	H ₁	H ₂	A	B	M																																																																											
40×25	50.2	24	1	38	78	118	96	M14×2																																																																											
50×32	62.1	32	1 1/4	45	79	126	96	M14×2																																																																											
80×32	90.7	32	1 1/4	61	93	156	98	M14×2																																																																											
80×50	90.7	48	2	61	94	156	98	M14×2																																																																											

PLSM 継手関連商品

メカニカル用 ポリキャップ		<p>メカニカル用 ポリキャップ</p>  <p>○管末処理に用います。 使用方法は、継手本体にプラグ止めをして、押輪を締め付け、それにポリキャップをかぶせてから防食テープ巻を行ないます。</p>
------------------	---	--

供給管用 防食型水取器	(略号 SWVB) 	<p>使用例</p> 	<p>バルブチー(サービスチー)</p> 
----------------	--	---	--