



印

〈20K〉 圧力配管用ねじ込み式可鍛鋳鉄製管継手

連送管継手

(略号:HBL他)

国土交通省「公共建築工事標準仕様書(機械設備工事編)」対応品

(一財)日本消防設備安全センター認定品

日本金属継手協会規格JPF MP 004 規格品



超高層ビルの圧力配管には 耐圧性能に優れた **○印** 連送管継手

近年、建築物はますます高層化・大規模化が進み、万一の場合に備えた防災配管の徹底した充実がより重視されるようになりました。

当社の、**○印** 連送管継手は耐圧性能に優れており、スケジュール40以上に使用する防災配管や、ハロン、二酸化炭素ガス配管にご使用いただけます。

また、同商品の表面に硬質塩化ビニル樹脂を被覆した埋設用タイプも用意しております。併せてご採用ください。

特長

1. 圧力配管に最適です。

耐圧性・強度に優れています。

2. 施工性が優れています。

施工方法は従来のねじ込み式管継手と同様ですので、安全かつ容易です。

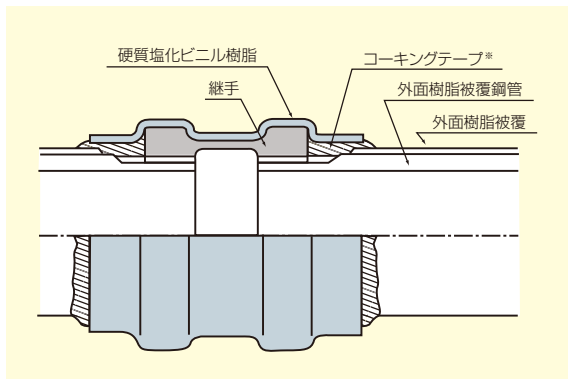
3. 経済性に優れています。

耐久性に優れ、また材料費・施工費等もローコストで済み、経済的です。

用途・仕様

- ▶ 適用流体：水・油・蒸気・空気・ガスなど
※雑用水、消火用水、工業用水、空調冷温水、などを言う。ただし、飲料水は除く。
- ▶ 適用管種：JISG 3454 圧力配管用炭素鋼管 (STPG) … 架空用
WSP 041 消火用硬質塩化ビニル外面被覆鋼管 (STPG-VS) … 埋設用
- ▶ 適合規格：国土交通省機械設備工事共通仕様書対応品
(一財)日本消防設備安全センター認定品
※最高使用圧力は、水系消火設備の場合 35kgf/cm²
日本金属継手協会規格 JPF MP 004 適合品
※一部品種を除く。

施工上の注意



※ **○** ゴム輪を使用しないでください。

▶ 最高使用圧力： (JPF MP 004より) 注、フランジを除く

流体の温度 ℃	最高使用圧力 MPa			
	1/2~1	1 1/4~2	2 1/2~3	4~5
-29~66	13.8	10.3	6.9	3.4
100	12.0	9.1	6.2	3.2
125	10.6	8.1	5.6	3.1
150	9.3	7.2	5.1	2.9
175	8.0	6.3	4.5	2.8
200	6.7	5.3	4.0	2.6
225	5.3	4.4	3.4	2.5
250	4.0	3.5	2.9	2.3
275	2.7	2.5	2.3	2.1
288	2.1	2.1	2.1	2.1

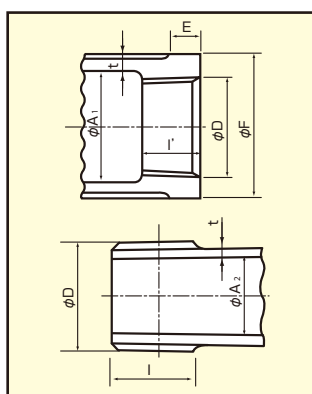
▶ フランジの最高使用圧力 (JIS B 2239より)

流体の温度 ℃	最高使用圧力 MPa
120℃以下	2.75
220℃以下	1.96

※最高使用圧力は振動のない状態での値を表す。

▶ 消防認定：(一財)日本消防設備安全センター認定取得
(フランジを除く (フランジはJIS規格準拠品のため))

継手端部の形状・寸法



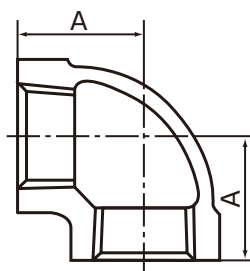
単位：mm

呼び		ねじ部				内径		厚さ	バンド		
A	B	ねじの基準径 D	ねじ山数 (25.4mmにつき)	めねじ部 I' (最小)	おねじ部 I (最小)	めねじ側 A1		t (最小)	外径 F (最小)	幅 E (最小)	
						(最小)	(最大)				
15	1/2	20.955	14	14.5	15	21.3	22.8	12.5	3.7	34.0	12.7
20	3/4	26.441	14	16.3	17	26.7	28.1	17.0	4.2	41.4	14.2
25	1	33.249	11	19.1	19	33.4	35.2	22.4	4.6	49.5	15.8
32	1 1/4	41.910	11	21.3	22	42.2	43.9	29.5	5.1	60.7	17.5
40	1 1/2	47.803	11	22.1	22	48.3	50.0	34.3	5.5	68.1	19.1
50	2	59.614	11	25.4	26	60.3	62.1	44.5	6.0	83.2	21.3
65	2 1/2	75.184	11	29.7	30	73.0	78.8	54.9	7.1	98.0	23.9
80	3	87.884	11	31.2	34	88.9	91.4	67.8	8.1	117.3	25.4
100	4	113.030	11	34.0	40	114.0	118.0	91.0	9.0	145.0	28.0
125	5	138.430	11	38.0	44	139.5	145.5	114.0	9.9	174.0	30.0

架空用 品種と寸法

呼び(A)	呼び(B)	品種 略号	エルボ	チー	ソケット	45°エルボ	フランジ	ニップル	プッシング	SCH40 パイプニップル
			HBL· HBRL	HBT· HBRT	HBS· HBRB	45HBL	HF	HNI	HBU	SCH40 P-NI
20	¾		●		●					
25	1		●		●					
40	1½		●		●					
50	2		●		●		●			●
65	2½		●	●	●	●	●	●		●
80	3		●	●	●	●	●	●		
100	4		●	●	●	●	●	●		●
125	5		●	●	●	●	●			●
50×40	2 × 1½				●					
65×40	2½ × 1½							●		
65×50	2½ × 2							●		
80×20	3 × ¾							●		
80×25	3 × 1			●						
80×65	3 × 2½		●	●	●					
100×20	4 × ¾							●		
100×25	4 × 1			●				●		
100×50	4 × 2			●	●			●		
100×65	4 × 2½		●	●	●					
100×80	4 × 3		●	●				●		
125×65	5 × 2½			●						
125×100	5 × 4				●					

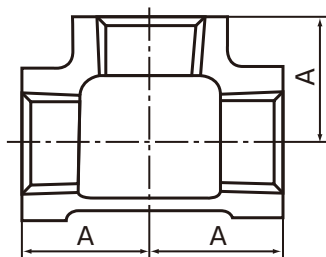
エルボ



単位：mm

呼び		A
A	B	
20	¾	36.5
25	1	41.5
40	1½	54.0
50	2	63.5
65	2½	74.5
80	3	86.0
100	4	105.0
125	5	125.0

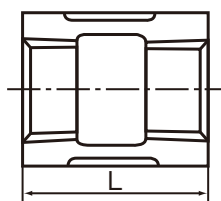
チー



単位：mm

呼び		A
A	B	
65	2½	74.5
80	3	86.0
100	4	105.0
125	5	125.0

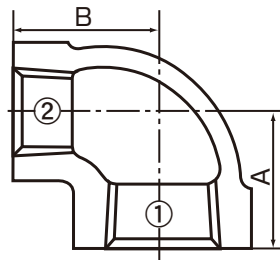
ソケット



単位：mm

呼び		L	呼び		L
A	B		A	B	
20	¾	54.0	65	2½	105.0
25	1	60.5	80	3	105.0
40	1½	73.0	100	4	112.0
50	2	92.0	125	5	125.0

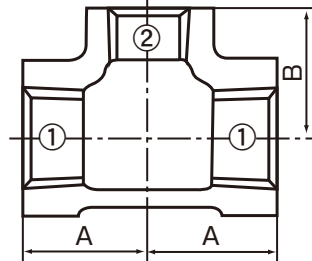
径違いエルボ



単位：mm

呼び ①×②		A	B
80×65	3 × 2½	77.5	84.0
100×65	4 × 2½	82.5	100.0
100×80	4 × 3	89.0	102.0

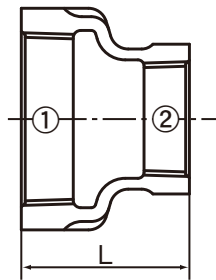
径違いチー



単位：mm

呼び ①×②		A	B
80 × 25	3 × 1	58.7	73.0
80 × 65	3 × 2½	77.5	84.0
100 × 25	4 × 1	61.5	93.0
100 × 50	4 × 2	73.5	97.0
100 × 65	4 × 2½	82.5	100.0
100 × 80	4 × 3	89.0	102.0
125 × 65	5 × 2½	88.5	115.0

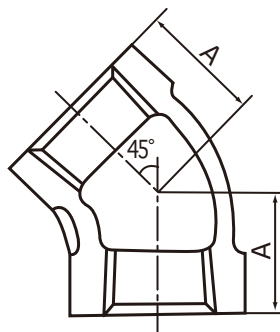
径違いソケット



単位：mm

呼び ①×②		L
50 × 40	2 × 1½	81.0
80 × 65	3 × 2½	103.0
100 × 50	4 × 2	110.0
100 × 65	4 × 2½	110.0
125 × 100	5 × 4	125.0

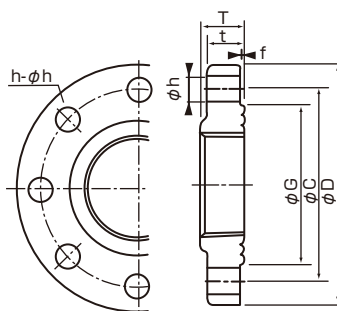
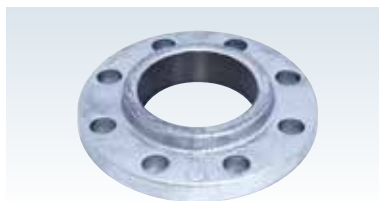
45°エルボ



単位：mm

呼び		A
65	2½	57.0
80	3	63.5
100	4	74.5
125	5	84.0

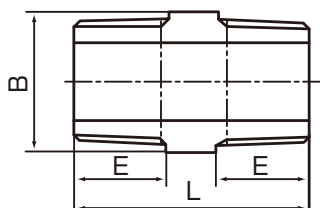
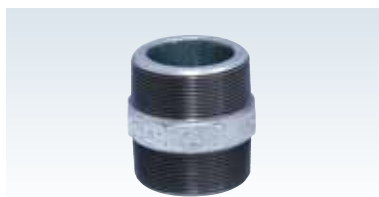
フランジ



単位：mm

呼び		フランジの各部寸法					ボルト穴			ボルトの ねじの 呼び
A	B	D	t	f	G	T	C	数	h	
50	2	155	18	2	96	27	120	8	19	M16
65	2½	175	20	2	116	31	140	8	19	M16
80	3	200	22	2	132	34	160	8	23	M20
100	4	225	24	2	160	40	185	8	23	M20
125	5	270	26	2	195	44	225	8	25	M22

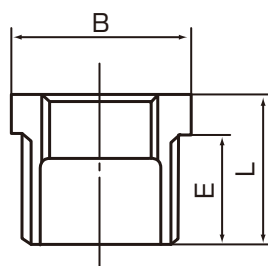
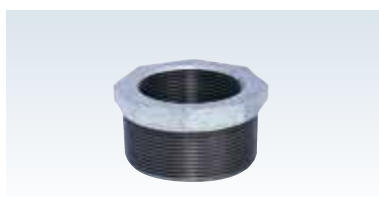
ニップル



単位：mm

呼び		L	E	二面幅B (八角)
A	B			
65	2½	83	33	80
80	3	89	36	95
100	4	102	42	120

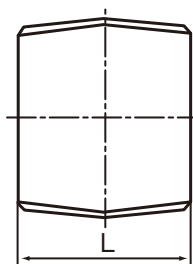
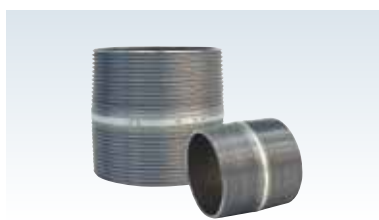
ブッシング



単位：mm

呼び		L	E	二面幅B (八角)
A	B			
65 × 40	2½ × 1½	44	33	80
65 × 50	2½ × 2	44	33	80
80 × 20	3 × ¾	48	36	95
100 × 20	4 × ¾	56	42	120
100 × 25	4 × 1	56	42	120
100 × 50	4 × 2	56	42	120
100 × 80	4 × 3	56	42	120

パイプニップル



単位：mm

呼び		L
A	B	
50	2	58.0
65	2½	70.0
100	4	90.0
125	5	103.0

※パイプニップルは、Sch40のパイプを使用しています。
 ※パイプニップルはJPF MP 004 適合品ではありません。
 ※パイプニップルは(一財)日本消防設備安全センター認定品外です。

PCHB 品種と寸法



(一財)日本消防設備安全センター認定品
認定番号: PJ-089号 (認定品種: 2½~4B)
PJ-162号 (認定品種: 5B)

(一財)日本消防設備安全センター登録認定品

印 PCHB[®] 継手

プロテリアル製品販売アイテム

印PCS継手と同様、埋設消火配管等における防食を目的とした継手で、印HB継手の外面に硬質塩化ビニルを被覆しています。

適用管種

消火用硬質塩化ビニル外面被覆鋼管 (STPG-VS)

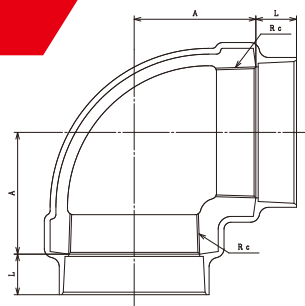
品種・サイズ

呼び径 (A)	呼び径 (B)	品種						
		エルボ PCHBL	チー PCHBT	ソケット PCHBTS	45°エルボ PCHBL45°	径違いエルボ PCHBRL	径違いチー PCHBRT	径違いソケット PCHBRS
65	2½	●		●	●			
80	3	●		●				
100	4	●	●	●	●			
125	5	●		●	●			
100×25	4×1						●	
100×65	4×2½					●	●	●

禁止

NPC-RING (ゴムリング) は、寸法が異なる為、絶対に使用しないでください。

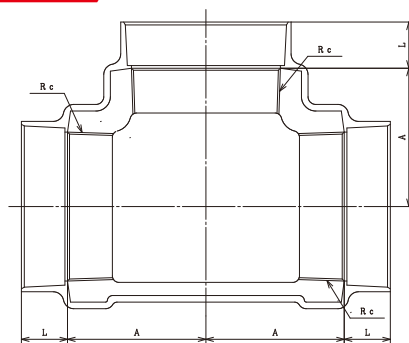
エルボ



単位: mm

呼び		A	L	Rc
A	B			
65	2½	74.5	28	Rc2½
80	3	86	30	Rc3
100	4	105	35	Rc4
125	5	125	40	Rc5

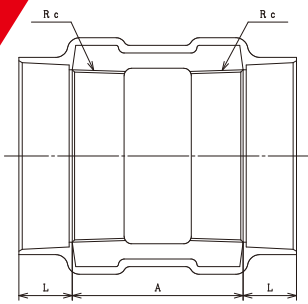
チー



単位: mm

呼び		A	L	Rc
A	B			
100	4	105	35	Rc4

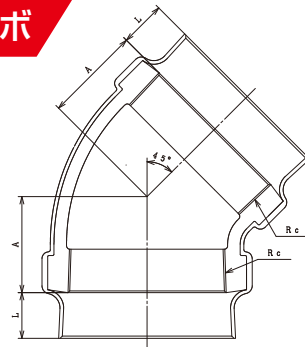
ソケット



単位：mm

呼び		A	L	Rc
A	B			
65	2½	105	28	Rc2½
80	3	105	30	Rc3
100	4	112	35	Rc4
125	5	126	40	Rc5

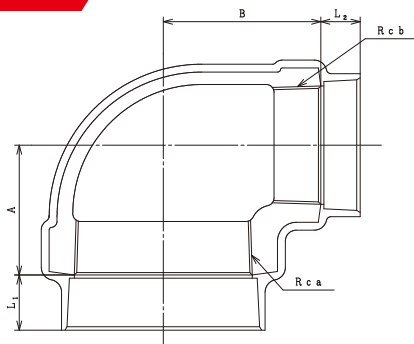
45°エルボ



単位：mm

呼び		A	L	Rc
A	B			
65	2½	57	28	Rc2½
100	4	74.5	35	Rc4
125	5	84	40	Rc5

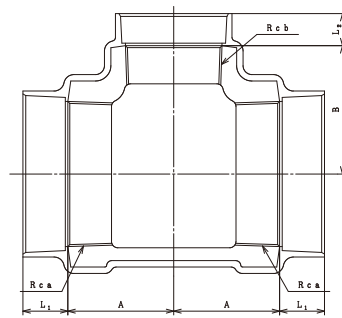
径違いエルボ



単位：mm

呼び		A	B	L ₁	L ₂	Rca	Rcb
A	B						
100×65	4×2½	105	35	35	35	Rc4	Rc2½

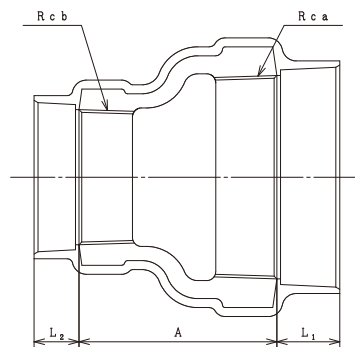
径違いチー



単位：mm

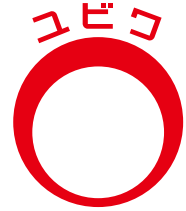
呼び		A	B	L ₁	L ₂	Rca	Rcb
A	B						
100×25	4×1	61.5	93	35	25	Rc4	Rc1
100×65	4×2½	82.5	100	35	28	Rc4	Rc2½

径違いソケット



単位：mm

呼び		A	L ₁	L ₂	Rca	Rcb
A	B					
100×65	4×2½	110	35	28	Rc4	Rc2½



日本継手

- このパンフレットに記載されている内容は、製品についての情報提供を目的として作成されているため、詳細については当社(本社、営業部または各営業所)までお問い合わせの上、施工を行って下さい。
- 記載の規格・仕様等は、予告なく改訂することがありますので、ご了承下さい。
- このパンフレットに記載されている適用範囲外で製品をご使用になった場合、または当社に相談なく製品を改造して、ご使用になった場合に発生した事故等につきましては、当社では責任を負いかねますので、ご了承下さい。
- 当社の印刷物には、すべての裏表紙の右下に発行日を記しています。常にこの日付の新しいものをご覧いただくよう、お願い致します。最新の日付の確認は、当社までお問い合わせ下さい。
- パンフレット記載の規格・仕様は製品改良のため、予告なく変更することがありますので、ご了承ください。

お問い合わせは -----

 **日本継手株式会社**

本社・工場 大阪府岸和田市田治米町153番地の1
〒596-0805 TEL 072(445)0285(代) FAX 072(445)0291

本社営業部 大阪府岸和田市田治米町153番地の1
〒596-0805 TEL 072(445)6441 FAX 072(445)6013

東京営業部 東京都台東区蔵前2丁目17番4号JFE蔵前ビル3F
〒111-0051 TEL 03(5823)1651 FAX 03(5823)1653

東北営業所 仙台市宮城野区扇町2丁目4-28
〒983-0034 TEL 022(238)3860 FAX 022(238)3886

中部営業所 名古屋市中川区富船町4丁目1-8岡谷物流株式会社富船第2物流センター内1F
〒454-0823 TEL 052(352)4191 FAX 052(353)5153

九州営業所 福岡市博多区西月隈3丁目2番27号
〒812-0857 TEL 092(471)7456 FAX 092(471)1894



NPF OFFICIAL HOMEPAGE
<https://www.nippon-pf.co.jp>

2023年5月改訂
202305-