

1 2 3 4 5 6 7 8

A

B

C

D

E

F

A

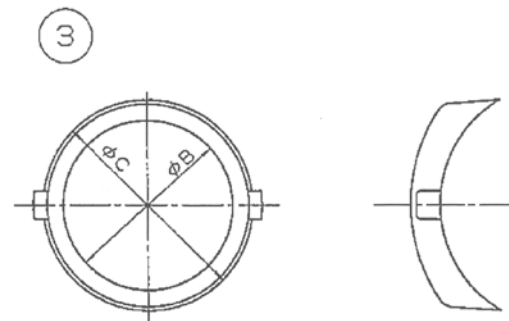
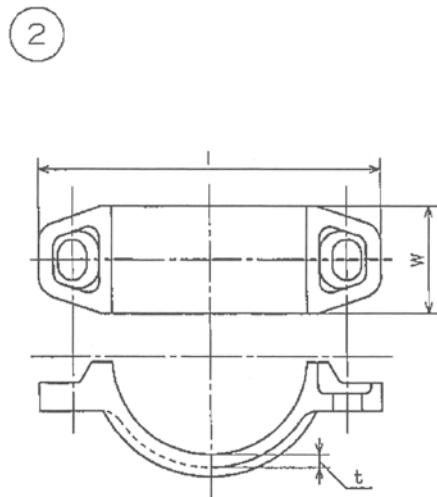
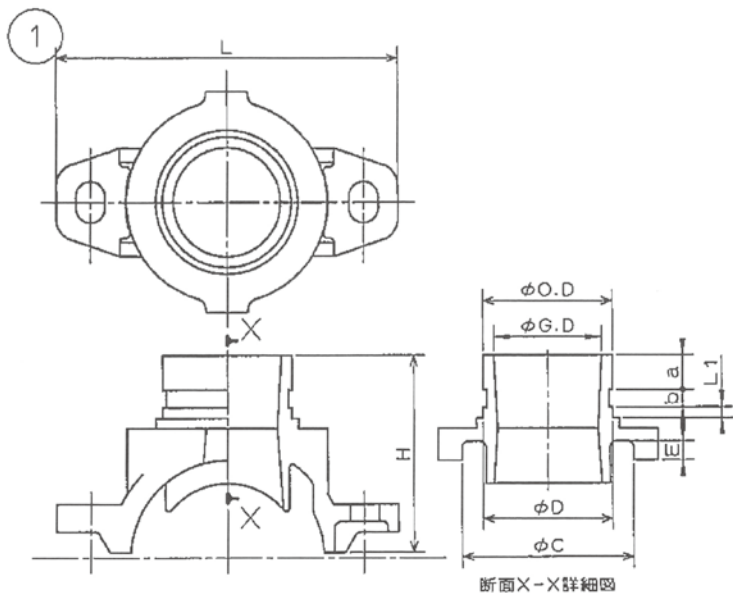
B

C

D

E

F



断面X-X詳細図

呼び		①上型									②下型			③ゴム		FESC型式認定 (PJ-098号)
A	B	L	H	C	D	O.D	G.D	a	b	L1	l	w	t	B	C	
80×50	3×2	160.0	91.0	81.0	60.5	60.5	57.2	16.0	9.5	5.0	160.0	50.0	6.0	66.0	80.5	○
100×50	4×2	189.0	105.0	81.0	60.5	60.5	57.2	16.0	9.5	5.0	190.0	50.0	6.0	65.0	80.0	○
100×65	4×2½	189.0	111.0	88.0	76.3	76.3	72.3	16.0	9.5	5.0				71.0	87.0	○
125×65	5×2½	236.0	125.0	88.0	76.3	76.3	72.3	16.0	9.5	5.0	256.0	60.0	9.0	72.0	87.0	○
150×50	6×2	256.0	131.0	81.0	60.5	60.5	57.2	16.0	9.5	5.0				65.5	80.0	○
150×65	6×2½	256.0	146.0	88.0	76.3	76.3	72.3	16.0	9.5	5.0				72.0	87.0	○
150×80	6×3	258.0	138.0	108.0	89.1	89.1	85.0	16.0	9.5	5.0				92.0	108.0	○
150×100	6×4	256.0	140.0	135.0	114.3	114.3	110.0	16.0	9.5	5.0				116.0	135.5	○

3	ゴム輪	1	EPDM	
2	継手本体下型	1	FCD450-10同等	
1	継手本体上型	1	FCD450-10同等	
品番	品名	数量	材質	備考
寸法	80A~150A		日本継手株式会社	
名称	グループ分岐メカニカルチーズ		略号	Nベスト-MTG No.7722
図番	ベストジョイント		図番	H-0501
			改訂	0
			2024.09.10	

1 2 3 4 5 6 7 8