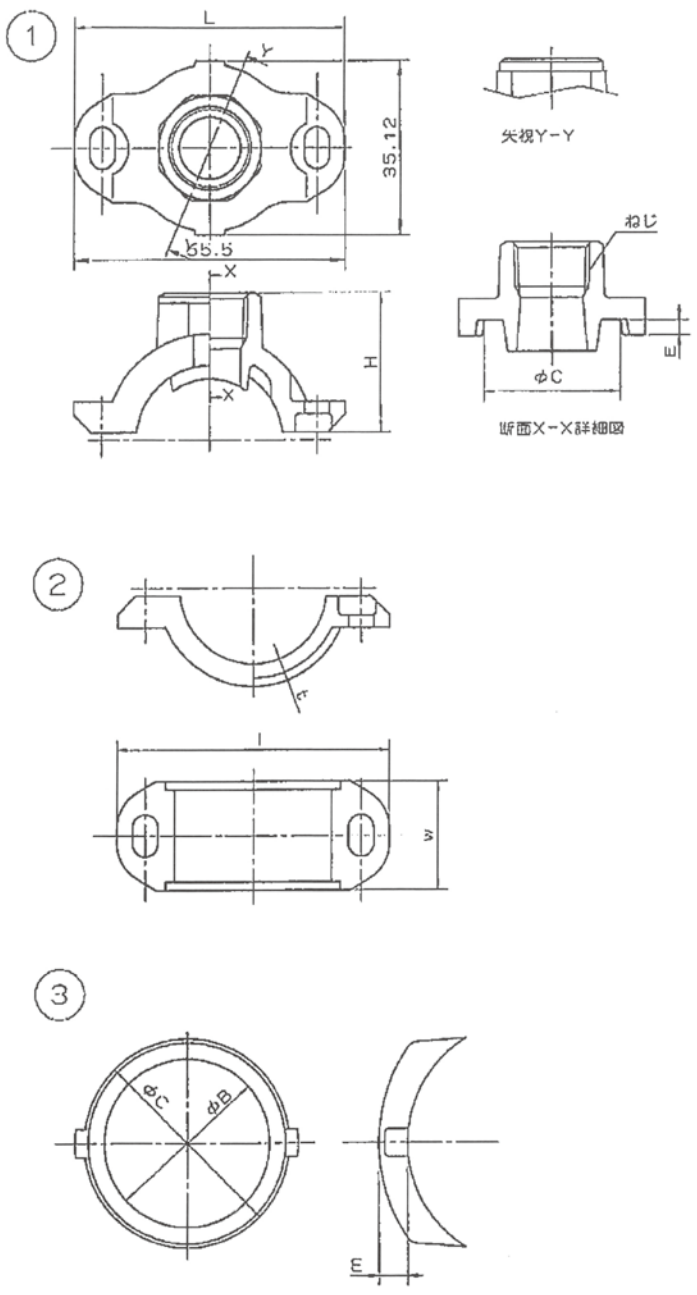


1 2 3 4 5 6 7 8

A
B
C
D
E
F



呼び		①上型					②下型			③ゴム			FESC型式認定 (PJ-098号)
A	B	L	H	C	E	ねじ	l	w	t	E	B	C	
50×25	2×1	126.5	67.0	54.0	7.2	Rc1	126.5	50.0	5.5	11.1	40.0	54.0	○
50×32	2×1¼	126.5	71.5	57.0	9.0	Rc1¼				13.0	46.0	57.0	○
50×40	2×1½	126.5	71.5	57.0	9.0	Rc1½				○			
65×25	2½×1	144.5	78.5	54.0	6.5	Rc1	144.5	50.0	5.5	11.5	39.5	53.5	○
65×32	2½×1¼	146.0	78.5	67.0	9.0	Rc1¼				13.0	54.0	65.5	○
65×40	2½×1½	146.0	78.5	67.0	9.0	Rc1½				○			
80×25	3×1	160.0	81.0	54.0	6.5	Rc1	160.0	50.0	6.0	10.5	41.0	53.5	○
80×32	3×1¼	160.0	89.0	67.0	9.0	Rc1¼				13.0	51.0	66.5	○
80×40	3×1½	160.0	89.0	67.0	9.0	Rc1½				○			
80×50	3×2	160.0	91.0	81.0	9.0	Rc2				14.2	66.0	80.5	○
100×25	4×1	189.0	94.0	54.0	6.5	Rc1	190.0	50.0	6.0	10.5	41.0	53.5	○
100×32	4×1¼	189.0	99.0	67.0	9.0	Rc1¼				13.0	52.5	66.0	○
100×40	4×1½	189.0	99.0	67.0	9.0	Rc1½				○			
100×50	4×2	189.0	105.0	81.0	9.0	Rc2				14.2	65.0	80.0	○
100×65	4×2½	189.0	111.0	88.0	9.0	Rc2½				14.4	71.0	87.0	○
100×80	4×3	222.0	114.0	108.0	11.0	Rc3	222.0	60.0	9.0	15.0	91.5	106.0	○
125×50	5×2	236.0	119.0	81.0	10.0	Rc2	236.0	60.0	9.0	14.2	65.5	80.0	○
125×65	5×2½	236.0	119.0	88.0	9.0	Rc2½				14.4	72.0	87.0	○
150×32	6×1¼	256.0	127.0	67.0	9.0	Rc1¼	256.0	60.0	9.0	13.0	52.5	67.0	○
150×40	6×1½	256.0	127.0	67.0	9.0	Rc1½				○			
150×50	6×2	256.0	132.0	81.0	10.0	Rc2				14.2	65.5	80.0	○
150×65	6×2½	256.0	141.0	88.0	9.5	Rc2½				14.4	72.0	87.0	○
150×80	6×3	258.0	138.0	108.0	11.0	Rc3				16.5	92.0	108.0	○
150×100	6×4	256.0	140.0	135.5	11.0	Rc4				18.5	116.0	135.5	○

3	ゴム輪	1	EPDM	
2	継手本体下型	1	FCD450-10	
1	継手本体上型	1	FCD450-10	
品番	品名	数量	材質	備考
寸法	50A~150A		日本継手株式会社	
名称	ねじ分岐メカニカルチーズ		略号	Nベスト-MTT No.7721
図番	ベストジョイント		図番	H-0500
			改訂	0
				2024.09.10

A
B
C
D
E
F

1 2 3 4 5 6 7 8