

1 2 3 4 5 6 7 8

A

B

C

D

E

F

A

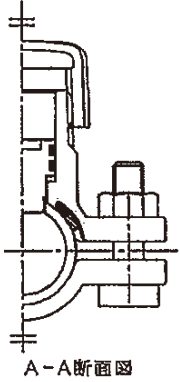
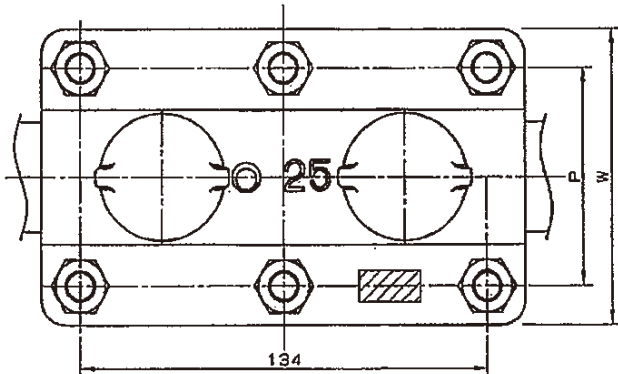
B

C

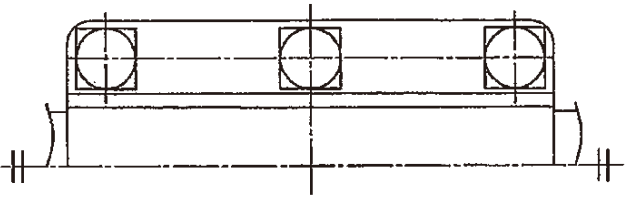
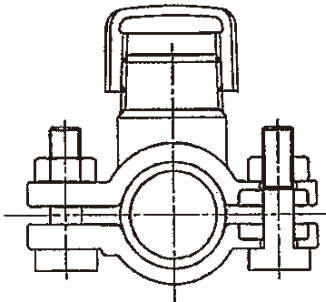
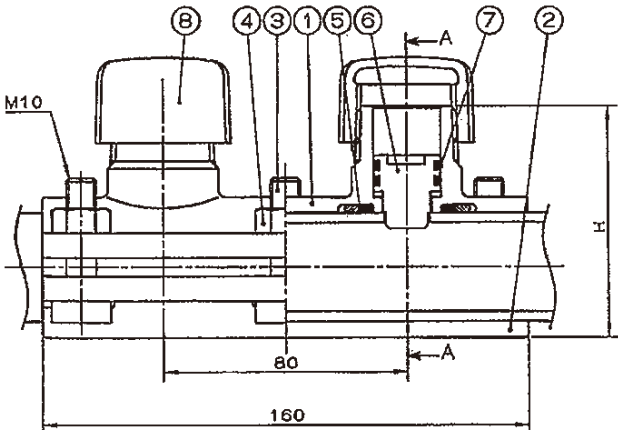
D

E

F



A-A断面図



サイズ	25A	32A
W	95	105
P	70	80
H	75.5	85

8	ねじキャップ	2	FCMB275-5	溶融亜鉛めっき
7	Oリング	4	NBR	
6	閉止プラグ	2	S45C	
5	ゴム輪	2	NBR	
4	ナット	6	SWRM10K~12K 又は、SS400	溶融亜鉛めっき
3	四角ボルト	6		
2	継手本体(下型)	1	FCD450-10	溶融亜鉛めっき
1	継手本体(上型)	1		

品番	品名	数量	材質	備考
寸法	25A,32A		日本継手株式会社	
名称	小口径活管分岐サドル	略号	2S-SS	
図番	ガス用配管材料	図番	H-0415	改訂 0 2022.00.00

1 2 3 4 5 6 7 8