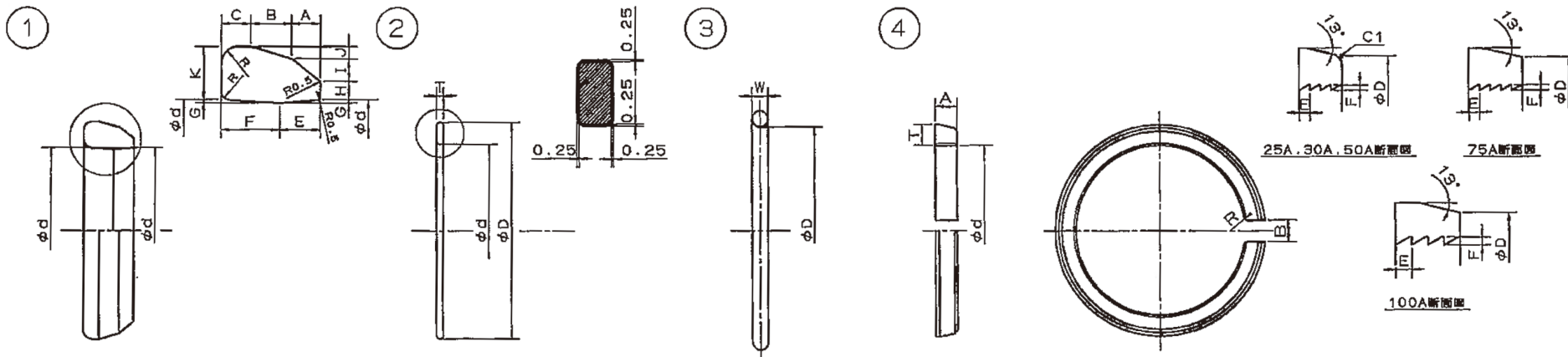


1 2 3 4 5 6 7 8

A

B

C



D

呼び (A)	ゴム輪												リテーナ			Oリング	
	φd	A	B	C	E	F	G	H	I	J	K	R	φD	φd	T	φD	W
25	34.2	3.8	6.6	7.0	6.0	11.4	0.5	3.3	3.2	1.5	8.0	2.5	52.4	36.9	4.5	53	4.5
32	42.9	25Aと同寸法											61.4	45.6	4.5	61	4.5
50	60.7	5.3	7.5	5.5	7.5	10.8	0.6	3.3	4.1	2.2	9.6	3.0	79.5	63.4	2.5	76	6.0
80	89.3	6.0	7.5	6.0	8.0	11.5	0.7	3.3	4.8	2.5	10.6	3.5	109.8	92.1	2.5	105	6.0
100	114.5	7.5	9.5	5.5	9.5	13.0	0.8	3.3	5.5	2.6	11.4	3.0	137.0	117.6	5.0	133	8.0

備考 角部は全てR1とする。

E

呼び (A)	ロックリング							
	φd	φD	T	A	B	E	F	R
25	36.0	48.5	7.5	8	18	2	0.6	1.5
30	44.0	57.0	7.7	8	18	2	0.6	1.5
50	62.0	75.0	7.7	8	18	2	0.8	1.5
75	92.0	103.0	7.5	10	21.5	2	1.3	2.0
100	119.0	128.0	7.5	12	26	3	1.5	2.5

備考 内径(d部)測定時は、欠円(B部)をブロックゲージ等で基準値に合わせてから測定する。

呼び (A)	スティフナー					
	φD1	φD2	φD3	L1	L2	T
25	38	27	25.8	85	3	3
30	45.8	34	32.7	85	3.5	3.5
50	64	48.5	46.9	95	4	4
75	93	72.5	70	100	5	5
100	118.5	92.5	90	110	6	6
100u	118.5	96	93.5	110	6	7.5

F

品番	品名	数量	材質	備考
5	スティフナー	1	ポリアセタール樹脂	25%ガラス繊維入り
4	ロックリング	1	ポリアセタール樹脂	
3	Oリング	1	NBR	Hs60~67
2	リテーナ	1	外装材ナイロン11、内装材	20A~40A・100A:SPHC 50A・80A:SPCC
1	ゴム輪	1	NBR	Hs60~67,表示:青色

品番	品名	数量	材質	備考
寸法	20A~100A		日本継手株式会社	
名称	PE-Pパッキン	略号	PLSM PE-P	
図番	PLSM継手接合材料	図番	H-0410	改訂 0 2022.05.31

A

B

C

D

E

F

1 2 3 4 5 6 7 8