

1 2 3 4 5 6 7 8

A

B

C

D

E

F

A

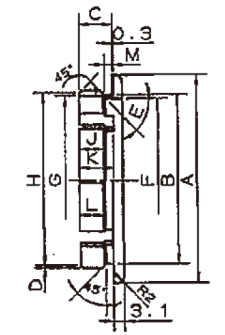
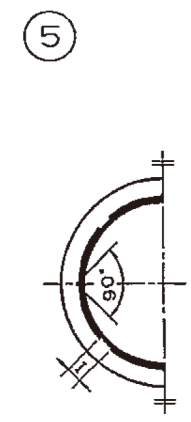
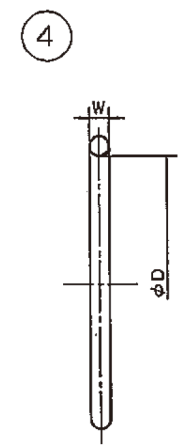
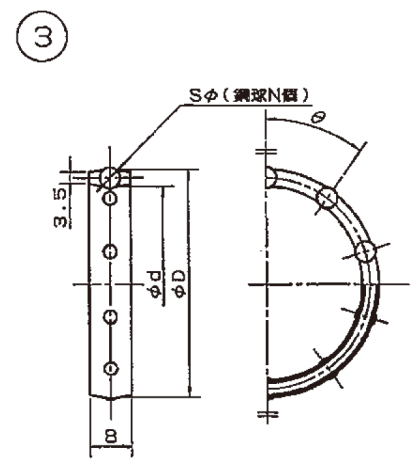
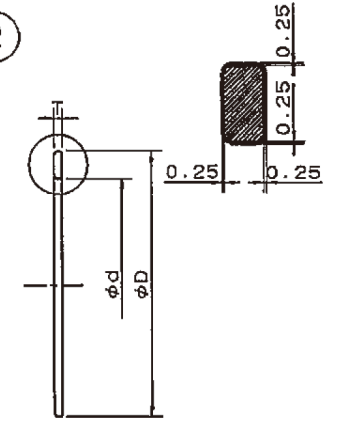
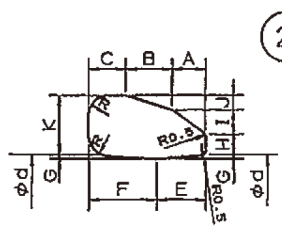
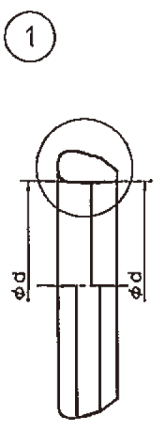
B

C

D

E

F



呼び (A)	ゴム輪												リテーナ			ボールバンド					
	φd	A	B	C	E	F	G	H	I	J	K	R	φD	φd	T	φD	φd	B	Sφ	N個	θ°
20	28.8	3.2	5.9	6.0	5.8	9.3	0.5	3.0	2.8	1.4	7.2	2.0	46.4	30.1	4.5	35.0	25.5	11	6.35	5	72
25	35.6	3.4	6.2	7.0	6.0	10.6	0.5	3.0	2.8	1.4	7.2	2.5	52.4	36.9	4.5	42.5	32.5	12.5	6.35	6	60
32	44.3	25Aと同寸法											61.4	45.6	4.5	51.0	41.0	12.5	6.35	7	51.5
40	50.2	25Aと同寸法											68.4	51.5	4.5	57.0	47.0	12.5	6.35	8	45
50	62.3	5.1	7.0	5.5	7.5	10.1	0.6	3.0	3.7	2.1	8.8	3.0	79.5	63.4	2.5	68.5	58.5	12.5	6.35	10	36
80	90.9	5.5	8.0	6.0	7.5	12.0	0.7	3.0	4.0	2.8	9.8	3.5	109.8	92.1	2.5	97.5	87.5	13.0	6.00	12	30
100	116.4	6.4	9.5	6.1	8.5	13.5	0.8	3.0	4.4	2.9	10.3	3.0	137.0	117.6	5.0	123.2	113.2	13.0	6.00	15	24

備考 角部は全てRとする。

呼び (A)	Oリング	
	φD	W
20	48±0.2	4.5±0.12
25	53±0.2	4.5±0.12
32	61±0.2	4.5±0.12
40	67±0.2	4.5±0.12
50	76±0.4	6.0±0.15
80	105±0.4	6.0±0.15
100	133±0.4	8.0±0.15

呼び (A)	絶縁リング														
	A	B	C	D	E	F	G	H	I	J	K	L	M	突起数	
25	35.9	25.9	6.1	0.8	45°	24.3	25.6	27.1	3.1	3.5	6.2	3.3	2.4	4ヶ	
32	44.7	33.9	7.1	0.8	45°	32.4	33.4	35.1	3.1	4.5	7.1	4.1	2.4	4ヶ	
40	50.8	39.6	8.0	0.7	45°	37.8	39.2	40.7	3.0	5.3	8.1	5.3	2.4	4ヶ	
50	62.6	50.9	10.1	0.8	45°	48.8	50.2	51.9	4.9	7.3	10.3	7.1	2.4	6ヶ	
80	90.9	78.0	12.2	1.1	45°	75.5	77.5	79.3	5.0	9.0	12.0	9.1	2.4	6ヶ	
100	117.3	102.7	14.0	1.1	90°	100.6	102.9	104.5	5.0	10.9	13.9	10.8	2.0	6ヶ	

品番	品名	数量	材質	備考
5	絶縁リング	1	ポリプロピレン	
4	Oリング	1	NBR	Hs60~67
3	ボールバンド	1	鋼球+NR	表示: 緑色
2	リテーナ	1	外装材ナイロン11、内装材	20A~40A:SPHC 50A~80A:SPCC
1	ゴム輪	1	NBR	Hs60~67, 表示: 緑色

寸法	20A~100A		日本継手株式会社	
名称	PLPパッキン		略号	PLSM PLP
図番	PLSM継手接合材料		図番	H-0408
				改訂 0
				2022.05.31

1 2 3 4 5 6 7 8