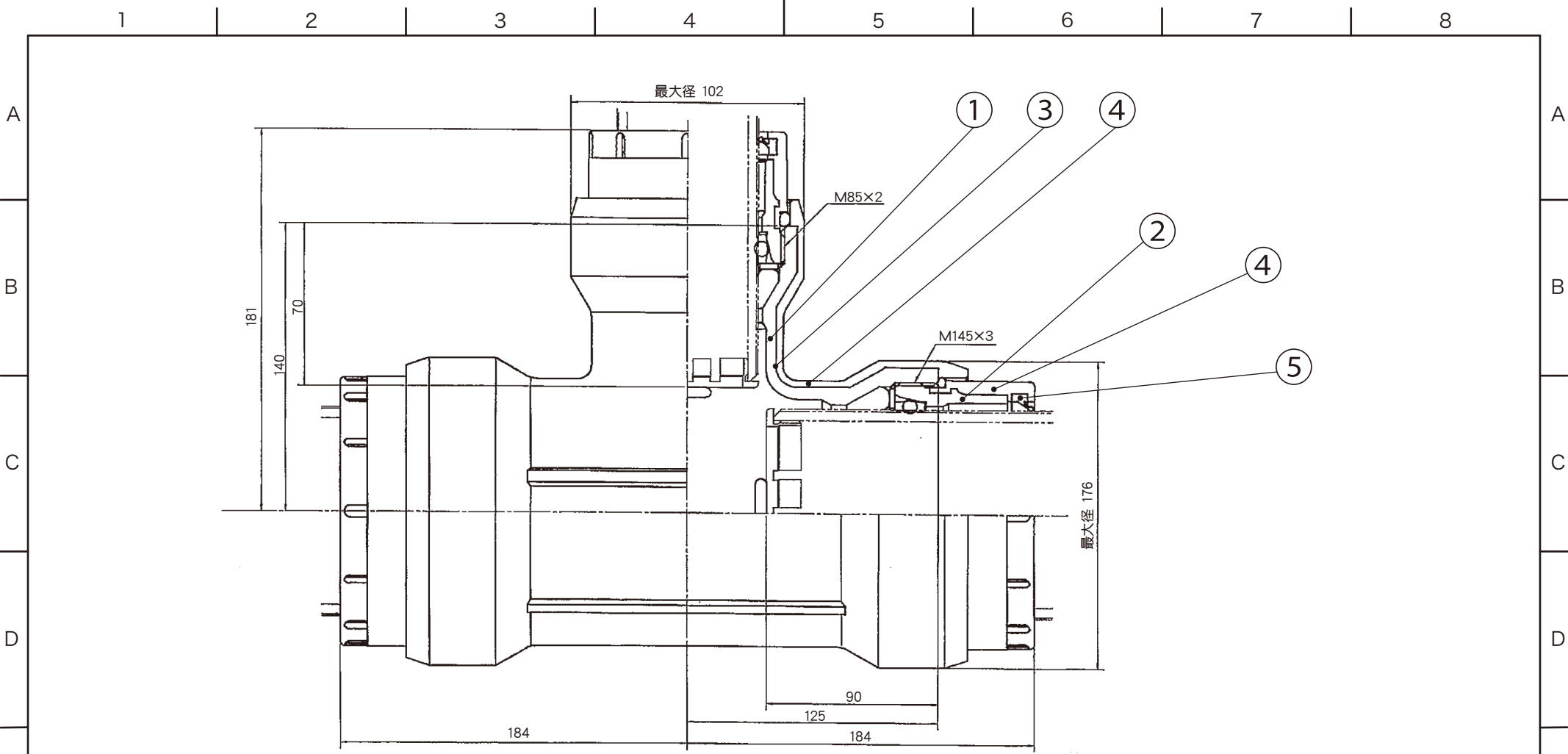
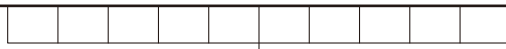


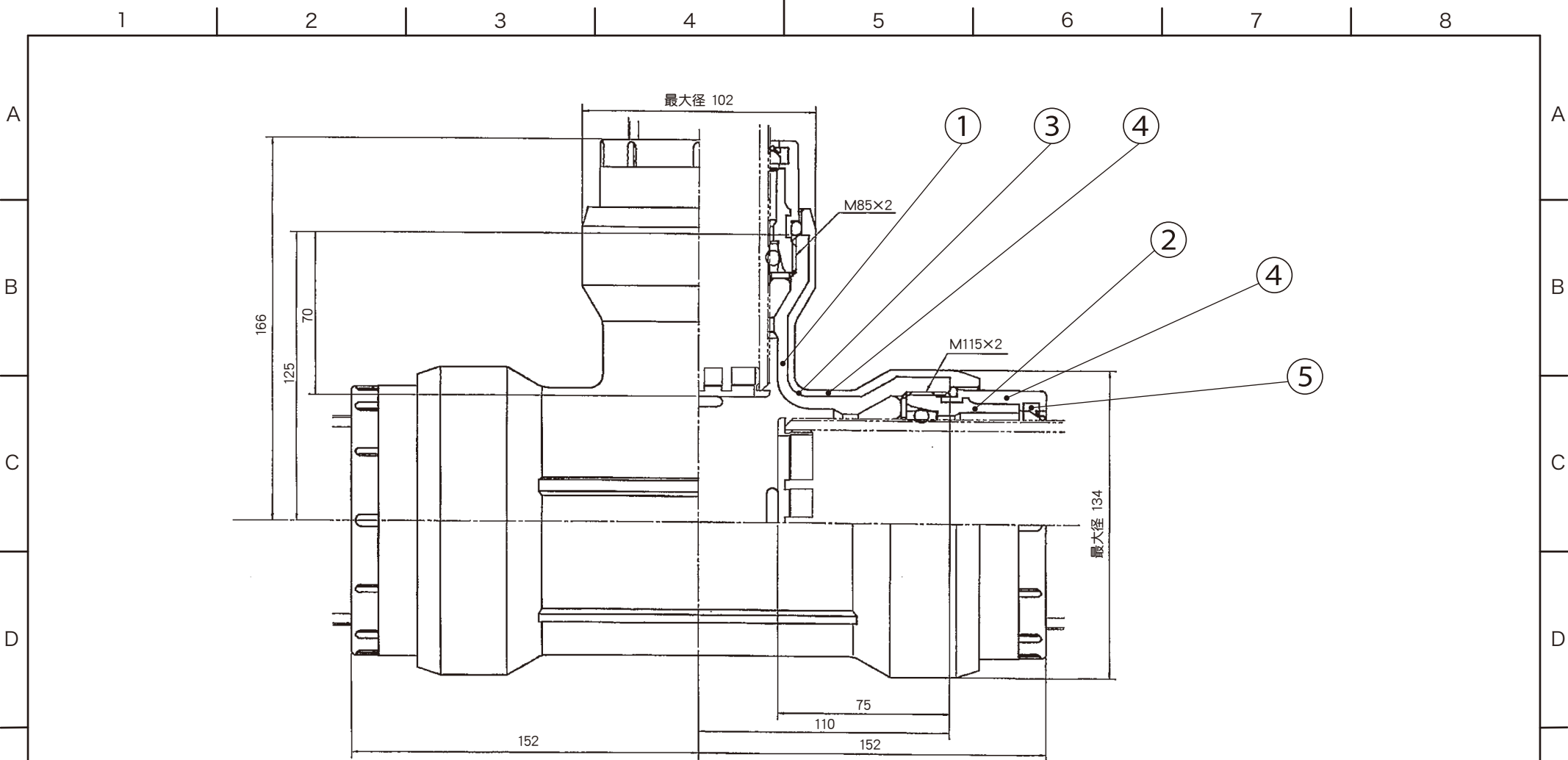
5	T型ゴムリング	3	EPDM	
4	射出成形樹脂層	-	高密度ポリエチレン	
3	アンダーコート層	-	中密度ポリエチレン	
2	押輪	3	FCMB275-5	JIS G 5705
1	継手本体	1	FCMB275-5	JIS G 5705
品番	品名	数量	材質	備考
寸法	50A×40A		日本継手株式会社	
名称	三方メカ径違い子-(50A)		略号	PLSM-MRT
図番	PLSM継手		図番	H-0385
				改訂 0
				2022.05.31



5	T型ゴムリング	3	EPDM	
4	射出成形樹脂層	-	高密度ポリエチレン	
3	アンダーコート層	-	中密度ポリエチレン	
2	押輪	3	FCMB275-5	JIS G 5705
1	継手本体	1	FCD450-10	JIS G 5502

品番	品名	数量	材質	備考
寸法	100A×50A		日本継手株式会社	
名称	三方メカ径違いチー(100A)		略号	PLSM-MRT
図番	PLSM継手		図番	H-0418
				改訂 0 2022.05.31





5	T型ゴムリング	3	EPDM	
4	射出成形樹脂層	-	高密度ポリエチレン	
3	アンダーコート層	-	中密度ポリエチレン	
2	押輪	3	FCMB275-5	JIS G 5705
1	継手本体	1	FCMB275-5	JIS G 5705

品番	品名	数量	材質	備考
----	----	----	----	----

寸法	80A×50A	日本継手株式会社		
----	---------	-----------------	--	--

名称	三方メカ径違いチー(80A)	略号	PLSM-MRT	
----	----------------	----	----------	--

図番	PLSM継手	図番	H-0386	改訂	0
----	--------	----	--------	----	---

2022.05.31