

1

2

3

4

5

6

7

8

A

B

C

D

E

F

A

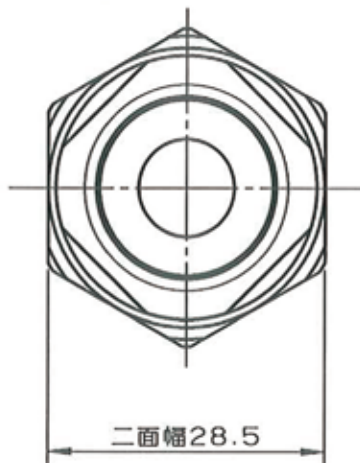
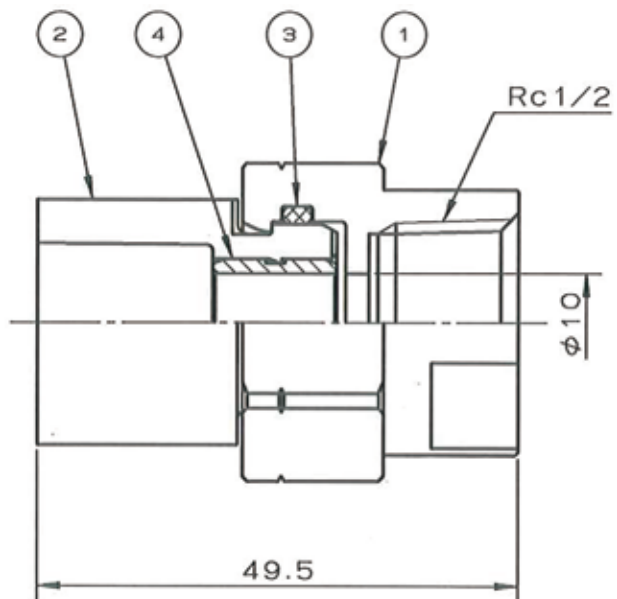
B

C

D

E

F



4	インコア	1	銅合金	
3	Oリング	1	合成ゴム	
2	シモク	1	ポリブテン	
1	継手本体	1	銅合金	
品番	品名	数量	材質	備考
寸法	13A		日本継手株式会社	
名称	H種R型給水栓ソケット(水栓BOX用) (Rc)	略号	HF-R-WS-BOX	
図番	ポリブテン管H種R型	図番	H-0310	改訂 0 2021.04.05

1

2

3

6

7

8