

1 2 3 4 5 6 7 8

A

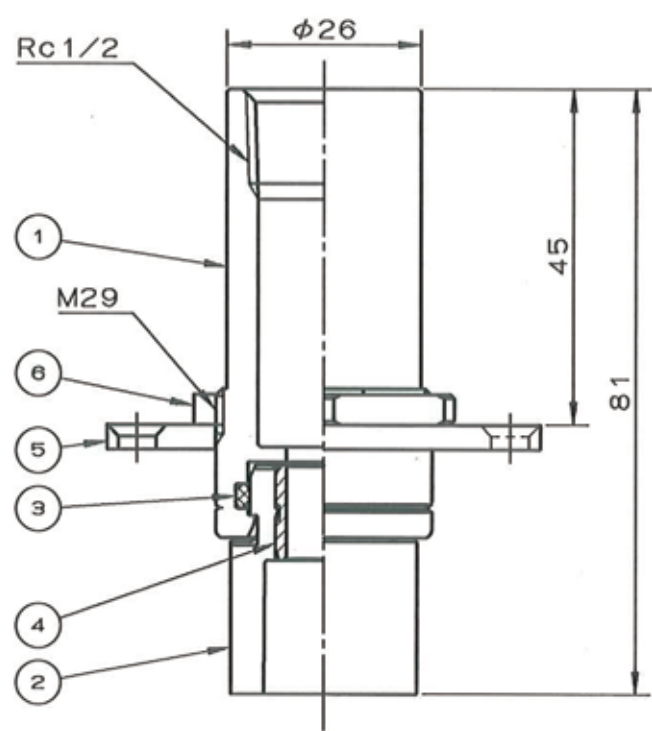
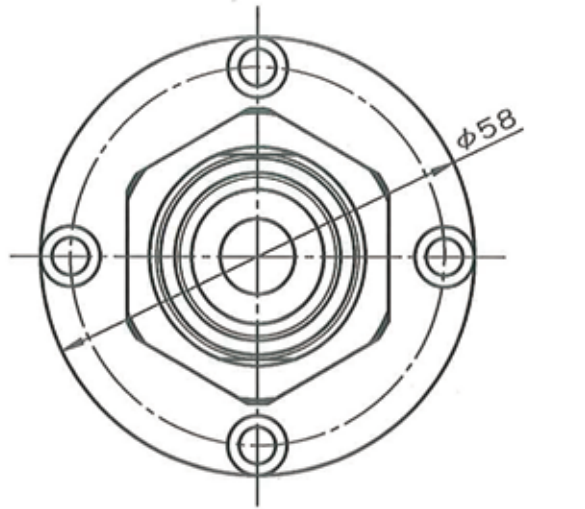
B

C

D

E

F



A

B

C

D

E

F

|   |      |   |            |  |
|---|------|---|------------|--|
| 6 | リング2 | 1 | SPCC+亜鉛メッキ |  |
| 5 | リング1 | 1 | SPCC+亜鉛メッキ |  |
| 4 | インコア | 1 | 銅合金        |  |
| 3 | Oリング | 1 | 合成ゴム       |  |
| 2 | シモク  | 1 | ポリブテン      |  |
| 1 | 継手本体 | 1 | 銅合金        |  |

| 品番 | 品名 | 数量 | 材質 | 備考 |
|----|----|----|----|----|
|----|----|----|----|----|

|    |     |                 |  |  |
|----|-----|-----------------|--|--|
| 寸法 | 13A | <b>日本継手株式会社</b> |  |  |
|----|-----|-----------------|--|--|

|    |                  |    |             |  |
|----|------------------|----|-------------|--|
| 名称 | H種R型給水栓ソケット(L45) | 略号 | HF-R-WS(45) |  |
|----|------------------|----|-------------|--|

|    |            |    |        |    |   |
|----|------------|----|--------|----|---|
| 図番 | ポリブテン管H種R型 | 図番 | H-0309 | 改訂 | 0 |
|----|------------|----|--------|----|---|

1 2 3 4 5 6 7 8