

1

2

3

4

5

6

7

8

A

B

C

D

E

F

A

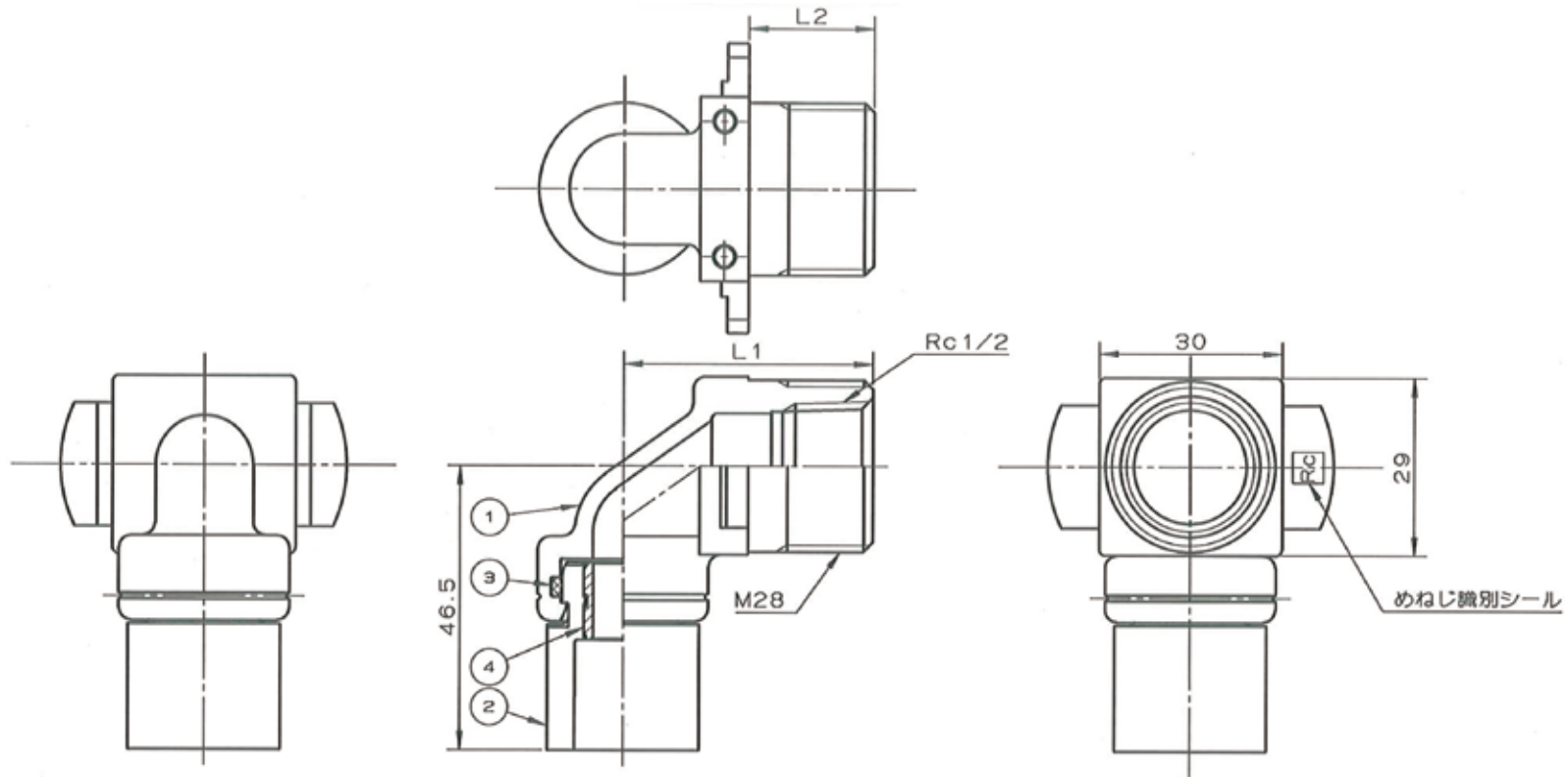
B

C

D

E

F



タイプ	L1	L2
BOX-S	41.0	20.5
BOX-M	44.0	23.5
BOX-L	50.0	29.5

4	インコア	1	銅合金	
3	Oリング	1	合成ゴム	
2	シモク	1	ポリブテン	
1	継手本体	1	銅合金	
品番	品名	数量	材質	備考
寸法	13A		<b>日本継手株式会社</b>	
名称	H種R型給水栓エルボ(水栓BOX用) (Rc)			
図番	ポリブテン管H種R型	図番	H-0303	改訂 0 2021.04.05

1

2

3

6

7

8