

1 2 3 4 5 6 7 8

A

B

C

D

E

F

A

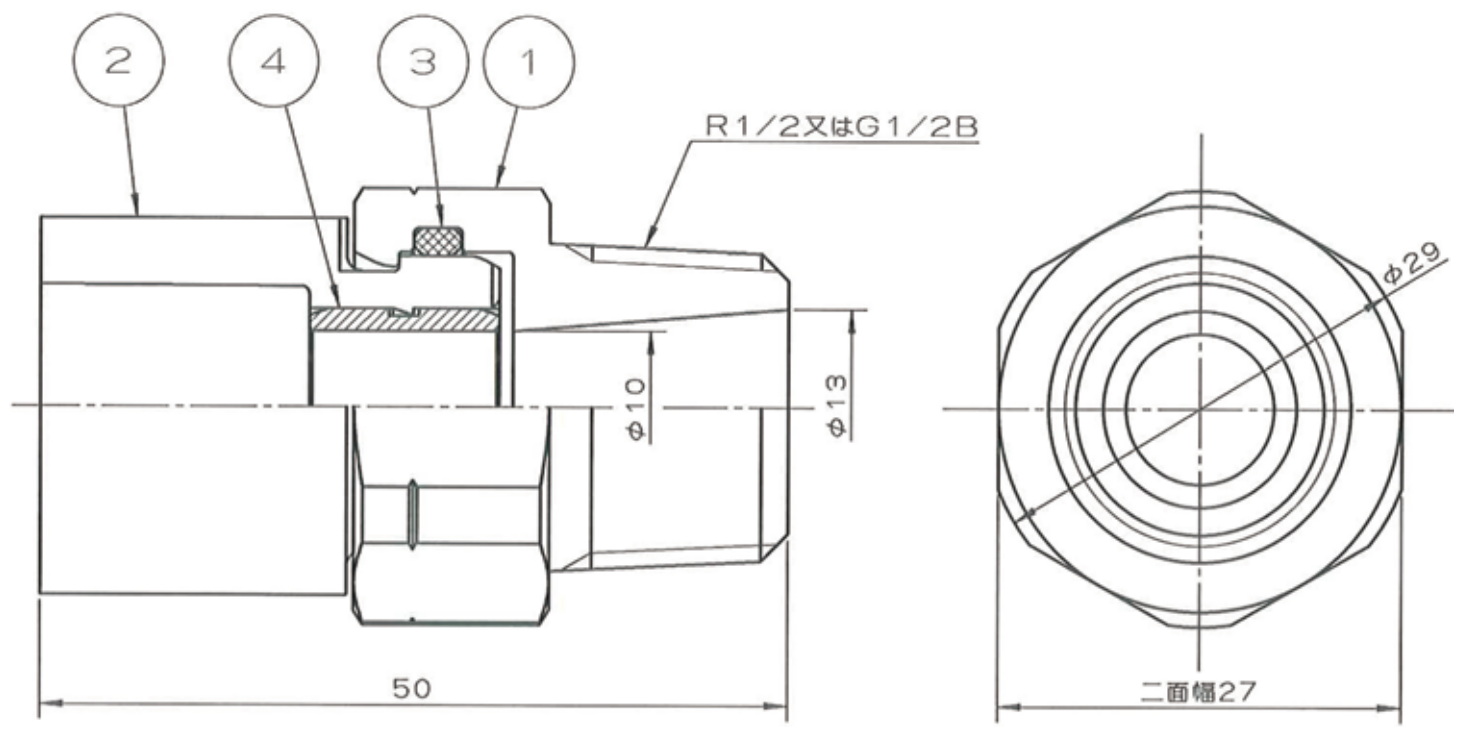
B

C

D

E

F



4	インコア	1	銅合金	
3	Oリング	1	合成ゴム	
2	シモク	1	ポリブテン	
1	おねじ付ソケット本体	1	銅合金	
品番	品名	数量	材質	備考
寸法	13A		日本継手株式会社	
名称	H種R型おねじ付ソケット(13A)			
図番	ポリブテン管H種R型		図番 H-0294	改訂 0 2021.04.05

1 2 3 4 5 6 7 8