

1 2 3 4 5 6 7 8

A

B

C

D

E

F

A

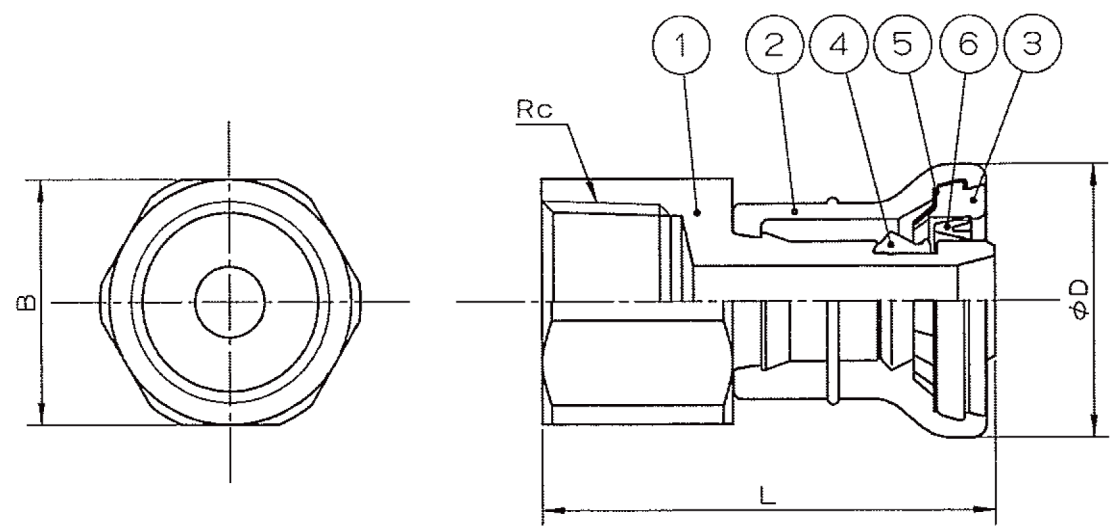
B

C

D

E

F



呼び	Rc	L	B	ΦD
10A×Rc1/2	Rc1/2	46.5	26	24.5
13A×Rc1/2	Rc1/2	48.5	26	29
13A×Rc3/4	Rc3/4	52.5	32	29
16A×Rc3/4	Rc3/4	55.5	32	35.5
20A×Rc3/4	Rc3/4	57.5	33	41

6	テーパー付ガイド	1	ナイロン	
5	ストッパーリング	1	SUS304	
4	异形ゴム輪	1	合成ゴム	
3	プラグ	1	樹脂	白色
2	外筒	1	透明樹脂	
1	継手本体	1	銅合金	

品番	品名	数量	材質	備考
寸法	10A~20A		<b>日本継手株式会社</b>	
名称	めねじ付ソケット	略号	JOQ2-F,JOQ2-F-X	
図番	Jワックイック2	図番	<b>H-0236</b>	改訂 0 2021.03.23

1 2 3 4 5 6 7 8