

1 2 3 4 5 6 7 8

A

B

C

D

E

F

A

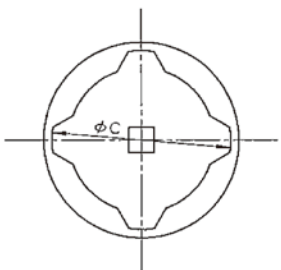
B

C

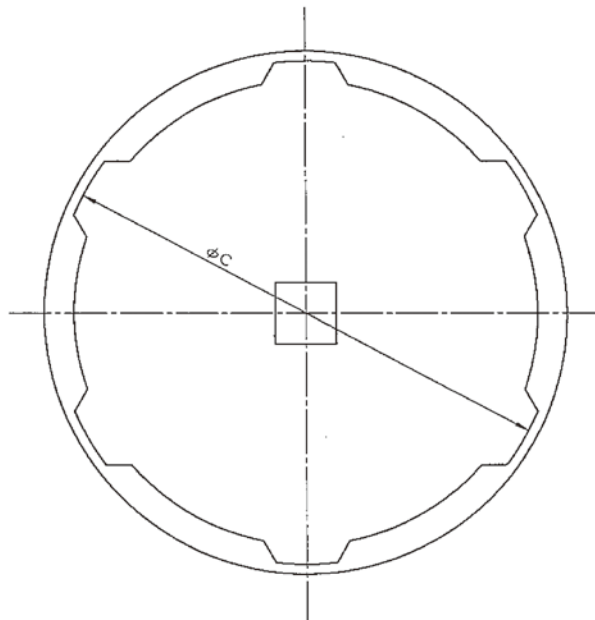
D

E

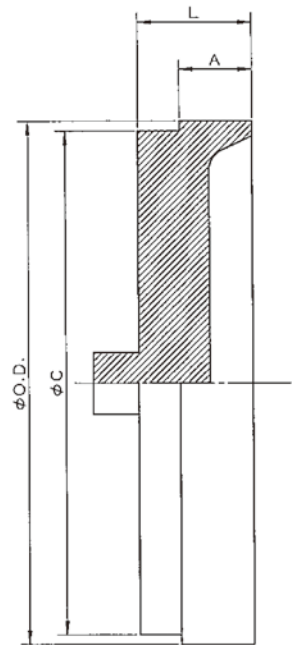
F



32A.40A.50A.65A.80A



100A.125A.150A.200A.250A.300A



| 呼び | | 各部寸法 | | | | FESC型式認定 (PJ-096-1号) | |
|-----|-------|-------|------|------|-------|----------------------|----------------|
| A | B | O.D. | A | L | C | 一次防錆塗装品 | 溶融亜鉛めっき品 |
| 32 | 1/4 | 42.2 | 15.9 | 23.8 | 39.0 | ○ | ※ ² |
| 40 | 1/2 | 48.3 | 15.9 | 23.8 | 45.1 | ○ | ※ ² |
| 50 | 2 | 60.3 | 15.9 | 23.8 | 57.2 | ○ | ○ |
| 65 | 2 1/2 | 76.1 | 15.9 | 23.8 | 72.3 | ○ | ○ |
| 80 | 3 | 88.9 | 15.9 | 25.4 | 84.9 | ○ | ○ |
| 100 | 4 | 114.3 | 15.9 | 25.4 | 110.1 | ○ | ○ |
| 125 | 5 | 139.7 | 15.9 | 25.4 | 135.5 | ○ | ○ |
| 150 | 6 | 165.1 | 15.9 | 28.5 | 160.8 | ○ | ○ |
| 200 | 8 | 216.3 | 19.0 | 31.7 | 211.6 | ※ ¹ | ※ ² |
| 250 | 10 | 267.4 | 19.0 | 31.7 | 262.6 | ※ ¹ | ※ ² |
| 300 | 12 | 318.5 | 19.0 | 31.7 | 312.9 | ※ ¹ | ※ ² |

注2) ※¹印は製品ラインナップであるがFESC型式認定未登録のもの、
※²印は製品ラインナップにないものを示す。

注1) ○印は2.0MPaでのFESC型式認定登録品を示す。

| | | | | |
|----|----------|----|--------------------|--------------------|
| 1 | 本体 | 1 | FCD450-10同等 | JIS G 5502 |
| 品番 | 品名 | 数量 | 材質 | 備考 |
| 寸法 | 32A~300A | | 日本継手株式会社 | |
| 名称 | キャップ | 略号 | Nベスト-CA(W) No.7160 | |
| 図番 | ベストジョイント | 図番 | H-0224 | 改訂 0 2020.09.03 |

1 2 3 4 5 6 7 8