

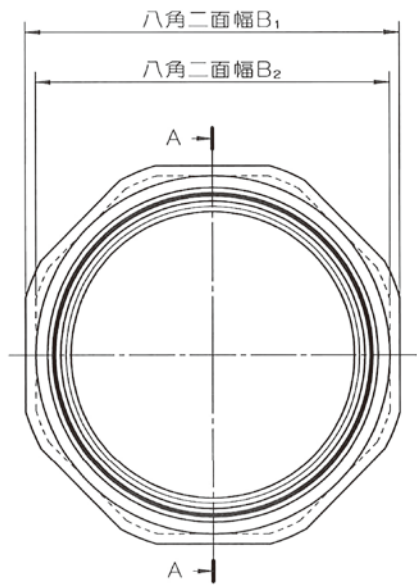
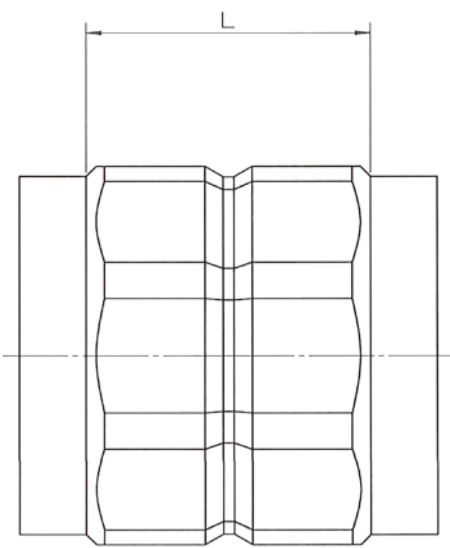
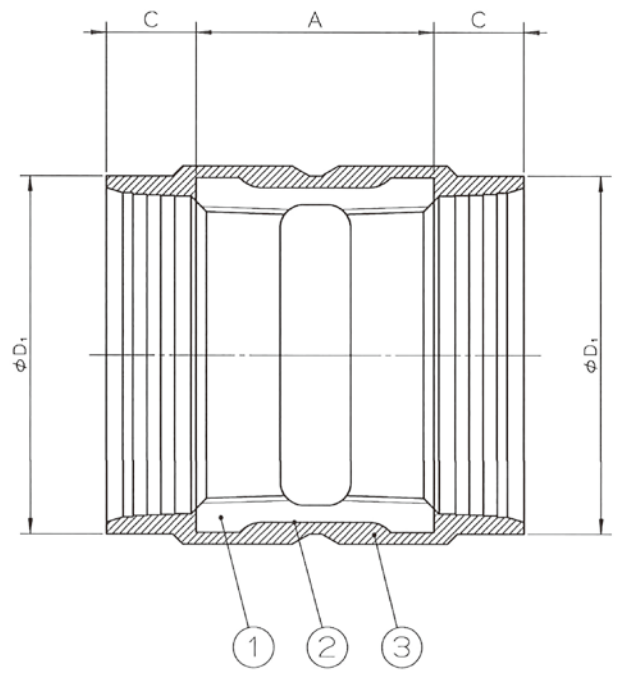
サイズ		Rc	A	B	C	D	L
A	B						
15	1/2	Rc1/2	35	34	20	34	41
20	3/4	Rc3/4	40	40	20	40	46
25	1	Rc1	45	48	24	48	51
32	1 1/4	Rc1 1/4	50	57	24	57	56
40	1 1/2	Rc1 1/2	55	63	24	63	61
50	2	Rc2	60	76	25	76	66

3	射出成形樹脂層		硬質塩化ビニル	I-PLV・K-PLVに適用
			高密度ポリエチレン	PLS・I-PLSに適用
2	アンダーコート層		中密度ポリエチレン	PLS・I-PLSに適用
1	継手本体		FCMB 275-5	
品番	品名	数量	材質	備考
寸法	1/2~2B		日本継手株式会社	
名称	ソケット			
図番	ねじ込み式外面防食継手		略号	PLS(I-PLS,I-PLV)-S
			図番	H-0214
				改訂 0
				2020.04.01

1 2 3 4 5 6 7 8

A

A - A



B

C

D

E

F

サイズ		Rc	A	B ₁	B ₂	C	D ₁	L
A	B							
80	3	Rc3	75	112	106	27	106	89

3	射出成形樹脂層	硬質塩化ビニル	I-PLVに適用
		高密度ポリエチレン	PLS・I-PLSに適用
2	アンダーコート層	中密度ポリエチレン	PLS・I-PLSに適用
1	継手本体	FCMB 275-5	

品番	品名	数量	材質	備考
寸法	3B		日本継手株式会社	
名称	ソケット	略号	PLS(I-PLS,I-PLV)-S	
図番	ねじ込み式外面防食継手	図番	H-0215	改訂 0 2020.04.01

A

B

C

D

E

F

1 2 3 4 5 6 7 8