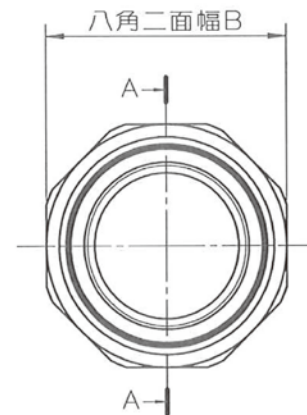
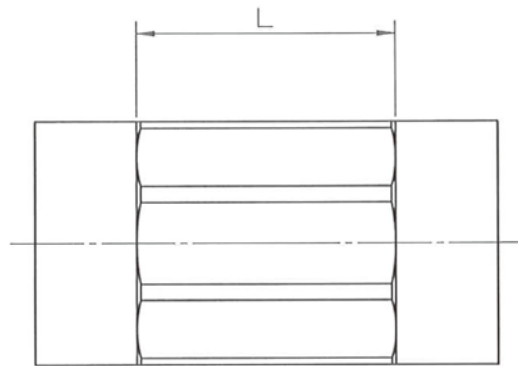
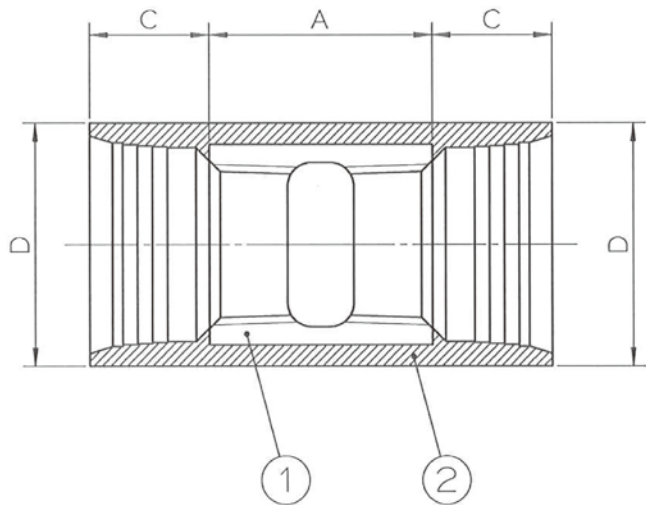


1 2 3 4 5 6 7 8

A

A - A



A

B

B

C

C

D

D

E

E

F

F

サイズ		Rc	A	B	C	D	L
A	B						
50	2	Rc2	60	76	25	76	66

2	射出成形樹脂層		硬質塩化ビニル	
1	継手本体		FCMB275-5	
品番	品名	数量	材質	備考
	2 ^B		日本継手株式会社	
名称	K-PLV継手 ソケット		略号	K-PLV S
図番	消火管用ねじ込み式外面防食継手		図番	H-0174
			改訂	0
				2020.01.22

1 2 3 4 5 6 7 8

1 2 3 4 5 6 7 8

A

B

C

D

E

F

A

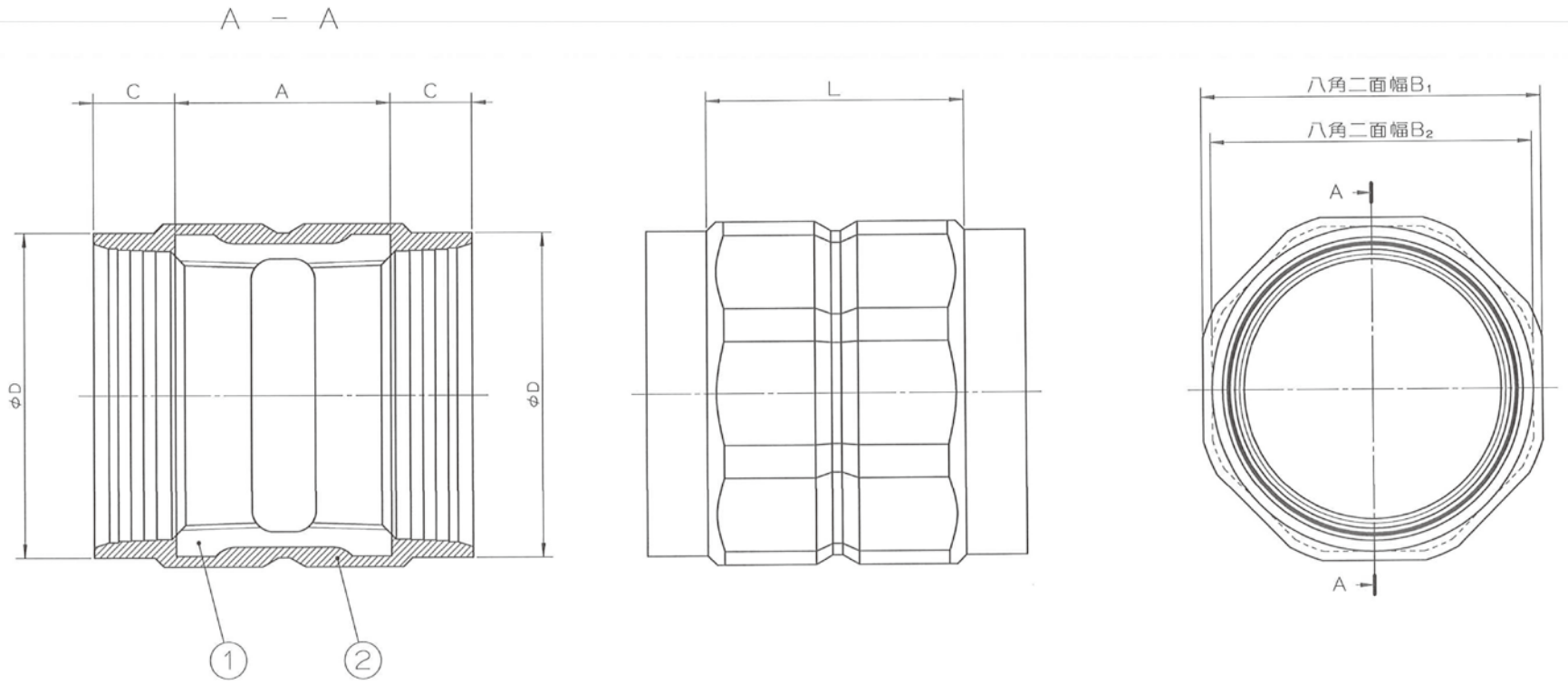
B

C

D

E

F



サイズ		Rc	A	B ₁	B ₂	C	D	L
A	B							
65	21/2	Rc21/2	70	98	93	26	92	84
80	3	Rc3	75	112	106	27	106	89
100	4	Rc4	85	140	134	28	132	99

2	射出成形樹脂層		硬質塩化ビニル	
1	継手本体		FCMB275-5	
品番	品名	数量	材質	備考
寸法	21/2~4 ^B		日本継手株式会社	
名称	K-PLV継手 ソケット		略号	K-PLV S
図番	消火管用ねじ込み式外面防食継手		図番	H-0175
			改訂	0
			2020.01.22	

1 2 3 4 5 6 7 8