

1 2 3 4 5 6 7 8

A

A

B

B

C

C

D

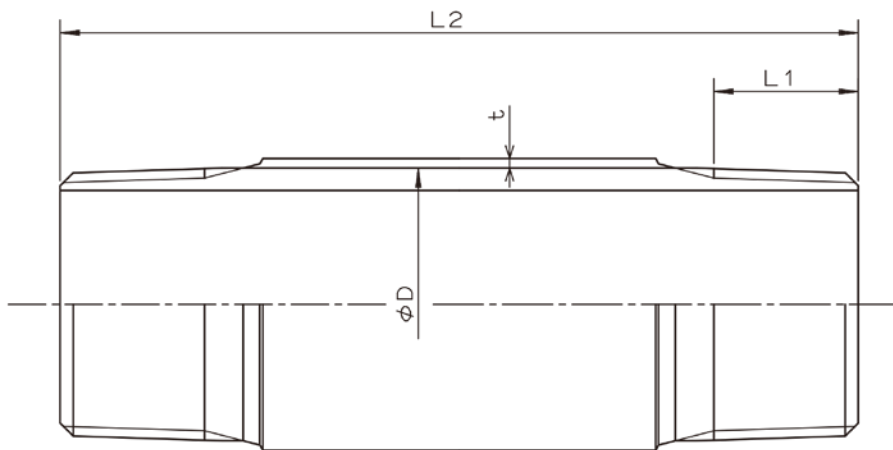
D

E

E

F

F



| 呼び | | D | L ₁ | L ₂ | | | | t |
|----|-------|------|----------------|----------------|-----|-----|-----|-----|
| A | B | | | | | | | |
| 15 | 1/2 | 21.7 | 14.97 | 100 | 125 | 150 | 200 | 2.0 |
| 20 | 3/4 | 27.2 | 16.34 | 100 | 125 | 150 | 200 | 1.9 |
| 25 | 1 | 34.0 | 19.10 | 100 | 125 | 150 | 200 | |
| 32 | 1 1/4 | 42.7 | 21.41 | 100 | 125 | 150 | 200 | 1.8 |
| 40 | 1 1/2 | 48.6 | 21.41 | 100 | 125 | 150 | 200 | 1.7 |
| 50 | 2 | 60.5 | 25.69 | — | — | 150 | 200 | 1.6 |

| 品番 | 品名 | 数量 | 材質 | 備考 |
|----|--------------------|----|------------|--------------------|
| 寸法 | 1/2~2 ^B | | 日本継手株式会社 | |
| 名称 | PLSアイボリーパイプニップル | 略号 | I-PLS P-NI | |
| 図番 | ねじ込み式鋼管製管継手 | 図番 | H-0152 | 改訂 0 2019.00.00 |

1 2 3 4 5 6 7 8