

A

B

C

D

E

F

A

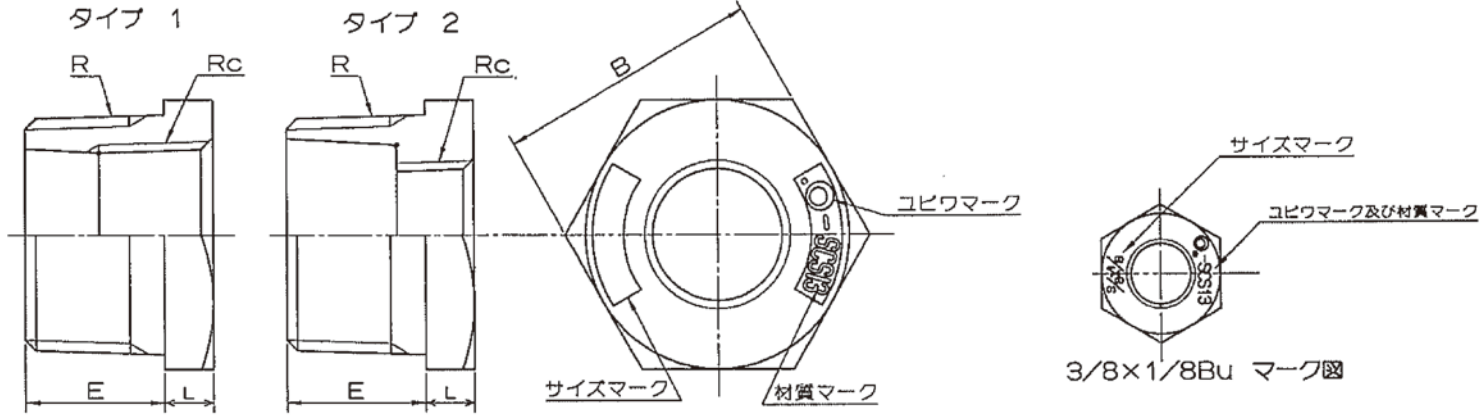
B

C

D

E

F



呼 び		R	Rc	L	E	タイプ	B	呼 び		R	Rc	L	E	タイプ	B
B	A							B	A						
1/4×1/8	8×6	R1/4	Rc1/8	5	13	1	16	2×1/2	50×15	R2	Rc1/2	10.5	26.5	2	65
3/8×1/8	10×6	R3/8	Rc1/8	8	13	2	19	2×3/4	50×20		Rc3/4			2	
3/8×1/4	10×8		Rc1/4			2×1		50×25	Rc1		2				
1/2×1/8	15×6	R1/2	Rc1/8	6.5	16.5	2	26	2×11/4	50×32	Rc11/4	2				
1/2×1/4	15×8		Rc1/4			2×11/2		50×40	Rc11/2	2					
1/2×3/8	15×10		Rc3/8			21/2×1		65×25	Rc1	2					
3/4×1/4	20×8	R3/4	Rc1/4	6	19	2	31	21/2×11/4	65×32	Rc11/4	2				
3/4×3/8	20×10		Rc3/8			21/2×11/2		65×40	Rc11/2	2					
3/4×1/2	20×15		Rc1/2			21/2×2		65×50	Rc2	2					
1×1/4	25×8	R1	Rc1/4	8	20	2	38	3×11/4	80×32	Rc11/4	2				
1×3/8	25×10		Rc3/8			3×11/2		80×40	Rc11/2	2					
1×1/2	25×15		Rc1/2			3×2		80×50	Rc2	2					
1×3/4	25×20		Rc3/4			3×21/2		80×65	Rc21/2	2					
11/4×3/8	32×10	R11/4	Rc3/8	8	23	2	46	4×11/2	100×40	Rc11/2	2				
11/4×1/2	32×15		Rc1/2			4×2		100×50	Rc2	2					
11/4×3/4	32×20		Rc3/4			4×21/2		100×65	Rc21/2	2					
11/4×1	32×25		Rc1			4×3		100×80	Rc3	2					
11/2×3/8	40×10	R11/2	Rc3/8	8.5	23.5	2	52								
11/2×1/2	40×15		Rc1/2			2									
11/2×3/4	40×20		Rc3/4			2									
11/2×1	40×25		Rc1			2									
11/2×11/4	40×32		Rc11/4			1									

	継手本体		SCS13	JIS G 5121
品番	品 名	数量	材 質	備 考
寸法	1/4~4 <sup>B</sup>		<b>日本継手株式会社</b>	
名称	ブッシング		略号	SUS-BU
図名	ステンレス鋼製ねじ込み式継手		図番	H-0141
			改訂	0
			2019.11.06	