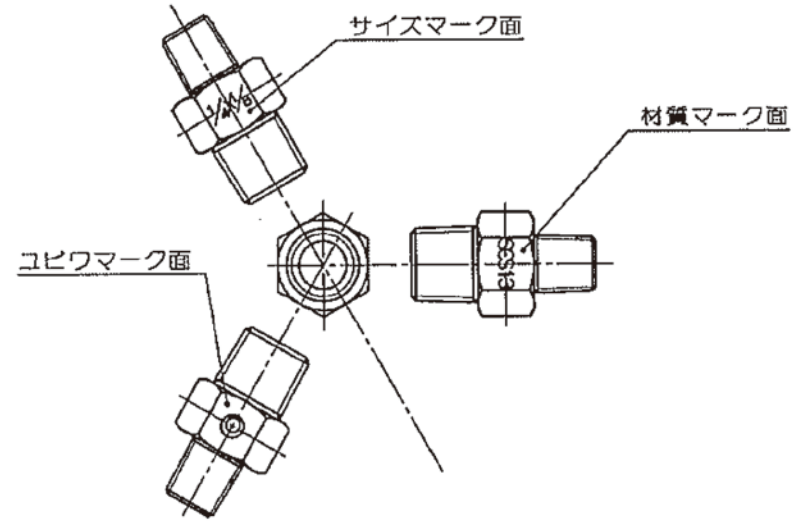


1/4X1/8.3/8X1/4 RNI マーク図

呼び		RA	RB	L	E1	E2	B
B	A						
1/4X1/8	8X6	R1/4	R1/8	8	13	12	16
3/8X1/4	10X8	R3/8	R1/4	9	13	13	19
1/2X1/4	15X8	R1/2	R1/4	10	17	13	26
1/2X3/8	15X10	R1/2	R3/8	9	17	13	26
3/4X3/8	20X10	R3/4	R3/8	9	19	13	32
3/4X1/2	20X15	R3/4	R1/2	12	19	17	32
1X3/8	25X10	R1	R3/8	12	20	13	38
1X1/2	25X15	R1	R1/2	11	20	17	38
1X 3/4	25X20	R1	R3/4	11	20	19	38
11/4X1/2	32X15	R11/4	R1/2	12	22	16	46
11/4X1	32X25	R11/4	R1	13	23	20	46
11/2X3/4	40X20	R11/2	R3/4	14	23	18	51
11/2X11/4	40X32	R11/2	R11/4	14	24	23	51
2X11/2	50X40	R2	R11/2	13	26	24	63



	継手本体		SCS13	JIS G 5121
品番	品名	数量	材質	備考
寸法	1/4~2 ^B		日本継手株式会社	
名称	径違いニップル		略号	SUS-RNI
図名	ステンレス鋼製ねじ込み式継手		図番	H-0140
			改訂	0
			2019.11.06	