

1 2 3 4 5 6 7 8

A

B

C

D

E

F

A

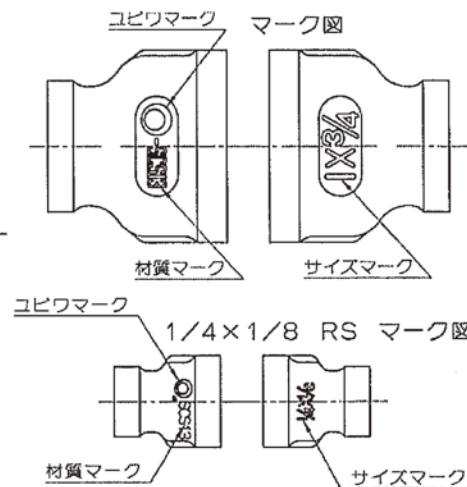
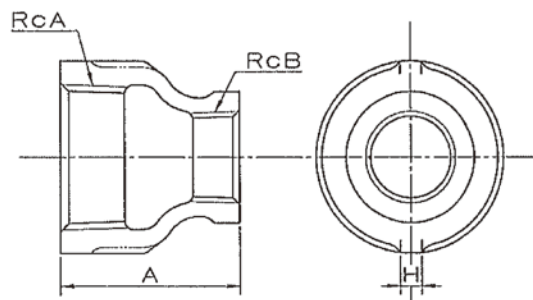
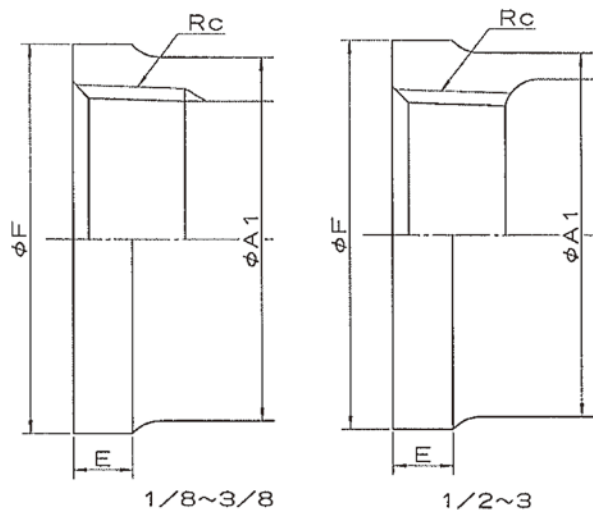
B

C

D

E

F



呼 び		RcA	RcB	A	RcA			RcB			H	呼 び		RcA	RcB	A	RcA			RcB			H	
B	A				F	A1	E	F	A1	E		B	A				F	A1	E	F	A1	E		F
1/4×1/8	8×6	Rc1/4	Rc1/8	25	21	18	6	16	14	6	3	11/2×1	40×25	Rc11/2	Rc1	59	60	56	12	44	41	10	7	
3/8×1/8	10×6	Rc3/8	Rc1/8	28	25	22	7	16	14	6	3	11/2×11/4	40×32	Rc11/2	Rc11/4	59	60	56	12	53	50	11	7	
3/8×1/4	10×8	Rc3/8	Rc1/4	28	25	22	7	21	18	6	3	2×1/2	50×15	Rc2	Rc1/2	58	73	69	13	30	27	8	8	
1/2×1/4	15×8	Rc1/2	Rc1/4	34	30	27	8	21	18	6	4	2×3/4	50×20	Rc2	Rc3/4	67	73	69	13	36	33	9	8	
1/2×3/8	15×10	Rc1/2	Rc3/8	34	30	27	8	25	22	7	4	2×1	50×25	Rc2	Rc1	67	73	69	13	44	41	10	8	
3/4×1/4	20×8	Rc3/4	Rc1/4	38	36	33	9	22	19	6	5	2×11/4	50×32	Rc2	Rc11/4	67	73	69	13	53	50	11	8	
3/4×3/8	20×10	Rc3/4	Rc3/8	38	36	33	9	25	22	7	5	2×11/2	50×40	Rc2	Rc11/2	67	73	69	13	60	56	12	8	
3/4×1/2	20×15	Rc3/4	Rc1/2	38	36	33	9	30	27	8	5	21/2×11/2	65×40	Rc21/2	Rc11/2	65	91	86	15	60	56	12	10	
1×3/8	25×10	Rc1	Rc3/8	42	44	41	10	26	23	7	5	21/2×2	65×50	Rc21/2	Rc2	65	91	86	15	73	69	13	10	
1×1/2	25×15	Rc1	Rc1/2	42	44	41	10	30	27	8	5	3×2	80×50	Rc3	Rc2	72	105	99	16	73	69	13	10	
1×3/4	25×20	Rc1	Rc3/4	42	44	41	10	36	33	9	5	3×21/2	80×65	Rc3	Rc21/2	72	105	99	16	91	86	15	10	
11/4×1/2	32×15	Rc11/4	Rc1/2	48	53	50	11	30	27	8	6													
11/4×3/4	32×20	Rc11/4	Rc3/4	54	53	50	11	36	33	9	6													
11/4×1	32×25	Rc11/4	Rc1	54	53	50	11	44	41	10	6													
11/2×3/8	40×10	Rc11/2	Rc3/8	48	60	56	12	26	23	7	7													
11/2×1/2	40×15	Rc11/2	Rc1/2	52	60	56	12	30	27	8	7													
11/2×3/4	40×20	Rc11/2	Rc3/4	59	60	56	12	36	33	9	7													

	継手本体		SCS13	JIS G 5121
品番	品 名	数量	材 質	備 考
寸法	1/4~3 <sup>B</sup>		<b>日本継手株式会社</b>	
名称	径違いソケット		略号	SUS-RS
図名	ステンレス鋼製ねじ込み式継手		図番	H-0139
			改訂	0
			2019.11.06	

1 2 3 4 5 6 7 8