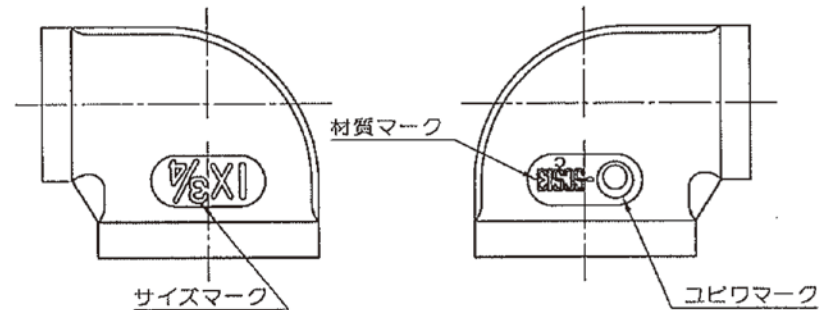


マーク図



呼 び		RcA	RcB	A	B	RcA			RcB		
B	A					F	A1	E	F	A1	E
3/8×1/4	10×8	Rc3/8	Rc1/4	20	27	25	22	7	21	18	6
1/2×1/4	15×8	Rc1/2	Rc1/4	26	25	30	28	8	24	23	7
1/2×3/8	15×10	Rc1/2	Rc3/8	26	25	30	28	8	24	23	7
3/4×3/8	20×10	Rc3/4	Rc3/8	29	29	36	33	9	30	28	8
3/4×1/2	20×15	Rc3/4	Rc1/2	29	30	36	33	9	30	28	8
1×1/2	25×15	Rc1	Rc1/2	34	34	44	41	10	35	33	9
1×3/4	25×20	Rc1	Rc3/4	34	35	44	41	10	35	33	9
1 1/4×1	32×25	Rc1 1/4	Rc1	40	42	53	50	11	44	41	10
1 1/2×1 1/4	40×32	Rc1 1/2	Rc1 1/4	45	48	60	56	12	53	50	11
2×1 1/4	50×32	Rc2	Rc1 1/4	48	54	73	69	13	53	50	11
2×1 1/2	50×40	Rc2	Rc1 1/2	52	55	73	69	13	60	56	12

	継手本体		SCS13	JIS G 5121
品番	品 名	数量	材 質	備 考
寸法	3/8~2 ^B		日本継手株式会社	
名称	径違いエルボ		略号	SUS-RL
図名	ステンレス鋼製ねじ込み式継手		図番	H-0137
			改訂	0
			2019.11.06	