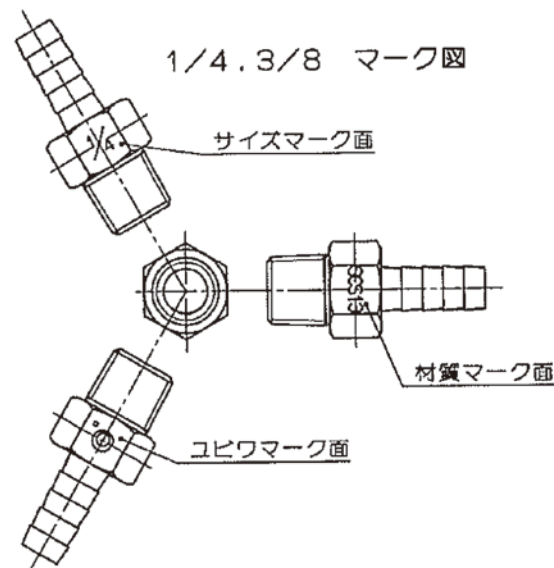
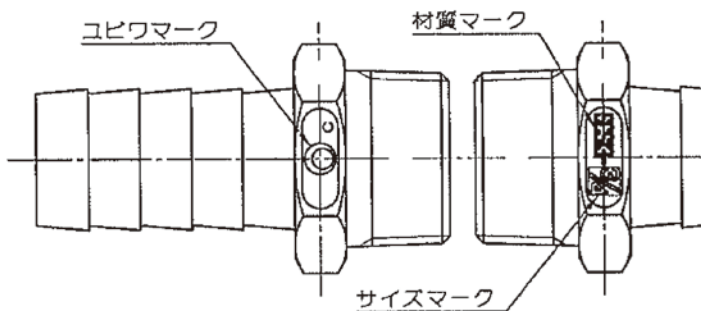


1/2~2 マーク図



呼 び		L	E2	E1	D	B	R
B	A						
1/4	8	42	23	13	8.5	16	R1/4
3/8	10	48	28	13	11	19	R3/8
1/2	15	56	30	17	14	25	R1/2
3/4	20	67	35	19	20.5	29	R3/4
1	25	72	40	20	27	36	R1
1 1/4	32	74	40	23	33.5	46	R1 1/4
1 1/2	40	92	55	24	40	52	R1 1/2
2	50	100	60	26	52.5	62	R2

	継手本体		SCS13	JIS G 5121
品番	品 名	数量	材 質	備 考
寸法	1/4~2 ^B		日本継手株式会社	
名称	ホースニップル		略号	SUS-HONI
図名	ステンレス鋼製ねじ込み式継手		図番	H-0136
			改訂	0
			2019.11.06	