

1 2 3 4 5 6 7 8

A

B

C

D

E

F

A

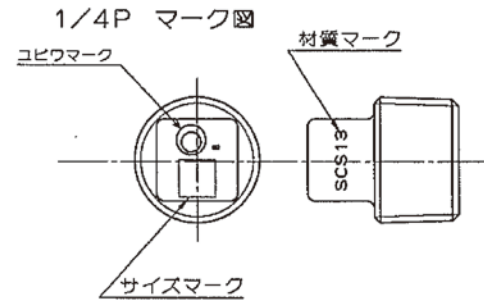
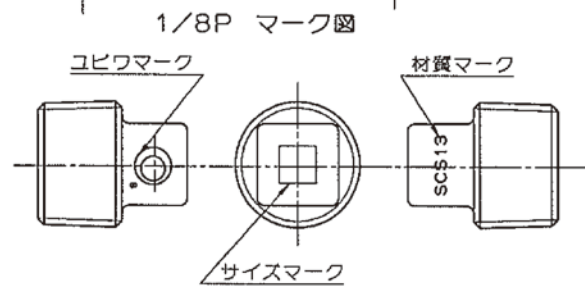
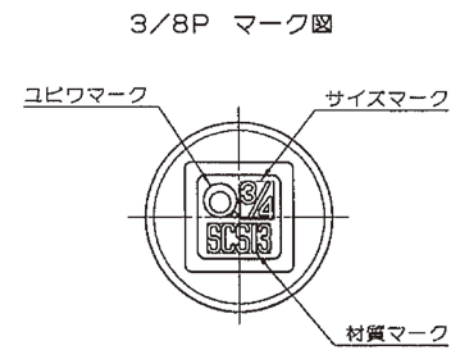
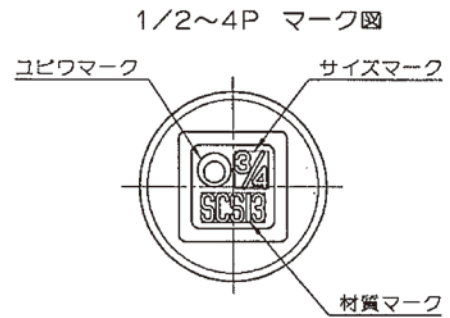
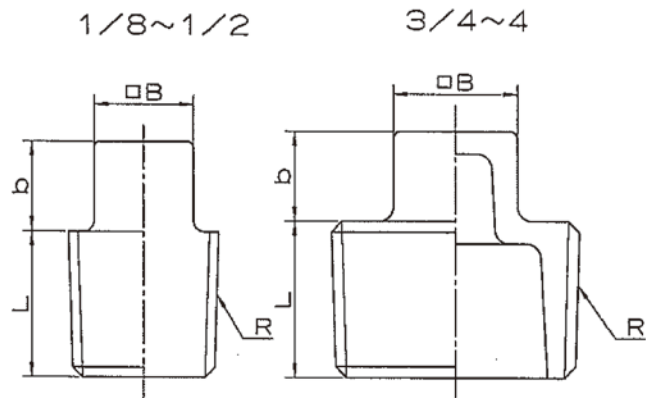
B

C

D

E

F



呼 び		L	B	b	R
B	A				
1/8	6	8	7	7	R1/8
1/4	8	11	9	7	R1/4
3/8	10	12	11	9	R3/8
1/2	15	15	13	10	R1/2
3/4	20	17	14	11	R3/4
1	25	19	17	13	R1
1 1/4	32	22	23	13	R1 1/4
1 1/2	40	22	26	14	R1 1/2
2	50	26	30	15	R2
2 1/2	65	30	37	18	R2 1/2
3	80	34	40	19	R3
4	100	40	48	22	R4

	継手本体		SCS13	JIS G 5121
品番	品 名	数量	材 質	備 考
寸法	1/8~4 ^B		日本継手株式会社	
名称	プラグ	略号	SUS-P	
図名	ステンレス鋼製ねじ込み式継手	図番	H-0135	改訂 0 2019.11.06

1 2 3 4 5 6 7 8