

1 2 3 4 5 6 7 8

A

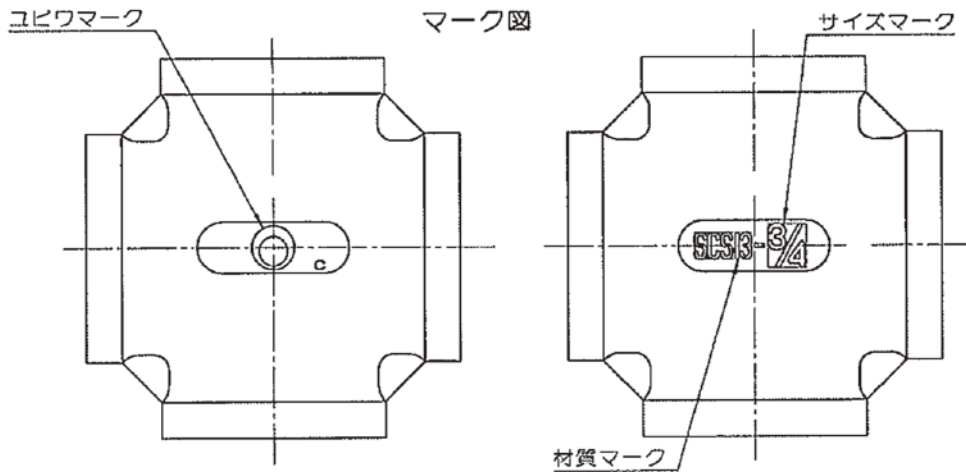
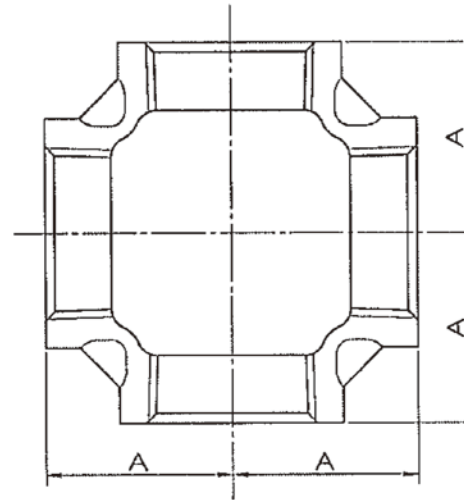
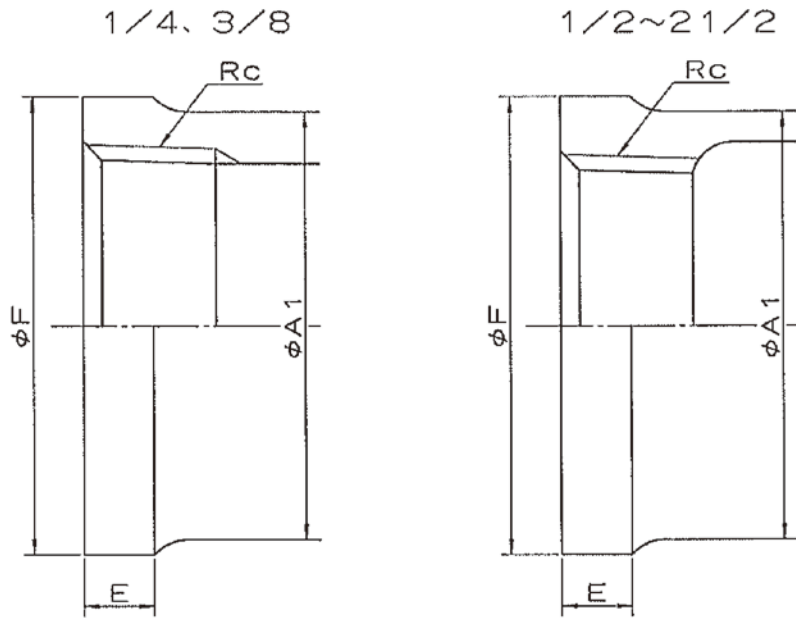
B

C

D

E

F



呼び		A	F	A1	Rc	E
B	A					
1/4	8	19	21	18	Rc1/4	6
3/8	10	23	25	22	Rc3/8	7
1/2	15	29	30	27	Rc1/2	8
3/4	20	33	36	33	Rc3/4	9
1	25	38	44	41	Rc1	10
1 1/4	32	46	53	50	Rc1 1/4	11
1 1/2	40	48	60	56	Rc1 1/2	12
2	50	58	73	69	Rc2	13
2 1/2	65	69	91	86	Rc2 1/2	15

	継手本体		SCS13	JIS G 5121
品番	品名	数量	材質	備考
寸法	1/4~2 1/2 ^B		日本継手株式会社	
名称	クロス	略号	SUS-CR	
図名	ステンレス鋼製ねじ込み式継手	図番	H-0129	改訂 0 2019.11.06

1 2 3 4 5 6 7 8

A

B

C

D

E

F