

1

2

3

4

5

6

7

8

A

B

C

D

E

F

A

B

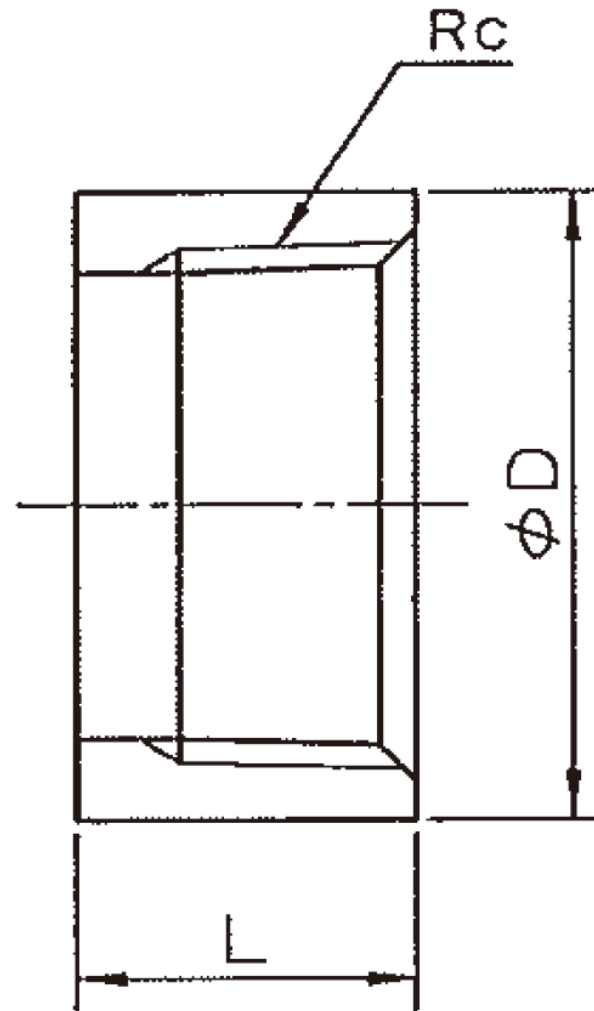
C

D

E

F

呼 び		D	L	Rc
B	A			
1/8	6	15	9	Rc1/8
1/4	8	19	18	Rc1/4
3/8	10	22	18	Rc3/8
1/2	15	27	21	Rc1/2
3/4	20	33	21	Rc3/4
1	25	40	25	Rc1
1 1/4	32	49	27	Rc1 1/4
1 1/2	40	55.5	27	Rc1 1/2
2	50	68	32	Rc2



注：Rc（管用テーパねじ）の詳細は、JIS B 0203による。

1	継手本体		SUS304	JIS G 3459相当
品番	品 名	数量	材 質	備 考
寸法	1/8~2 <sup>B</sup>		<b>日本継手株式会社</b>	
名称	テーパーフソケット	略号	SUS-HS(RC)	
図名	ステンレス鋼製ねじ込み式継手	図番	<b>H-0128</b>	改訂 0 2019.11.06

1

2

3

6

7

8