

1

2

3

4

5

6

7

8

A

B

C

D

E

F

A

B

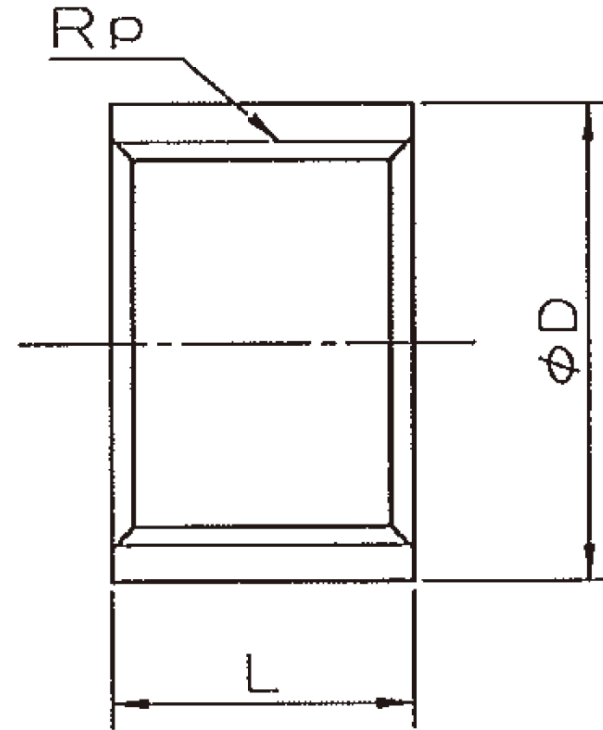
C

D

E

F

呼 び		D	L	Rp
B	A			
1/8	6	14	12	Rp1/8
1/4	8	17	15	Rp1/4
3/8	10	21	16	Rp3/8
1/2	15	25	20	Rp1/2
3/4	20	31	21	Rp3/4
1	25	38	25	Rp1
1 1/4	32	47	28	Rp1 1/4
1 1/2	40	53	28	Rp1 1/2
2	50	66	34	Rp2
2 1/2	65	82	39	Rp2 1/2
3	80	95	42	Rp3
4	100	121	50	Rp4



1	継手本体		SUS304	JIS G 3459相当
品番	品 名	数量	材 質	備 考
寸法	1/8~4 ^B		日本継手株式会社	
名称	ストレートーフソケット	略号	SUS-HS(RP)	
図名	ステンレス鋼製ねじ込み式継手	図番	H-0125	改訂 0 2019.11.06

1

2

3

6

7

8