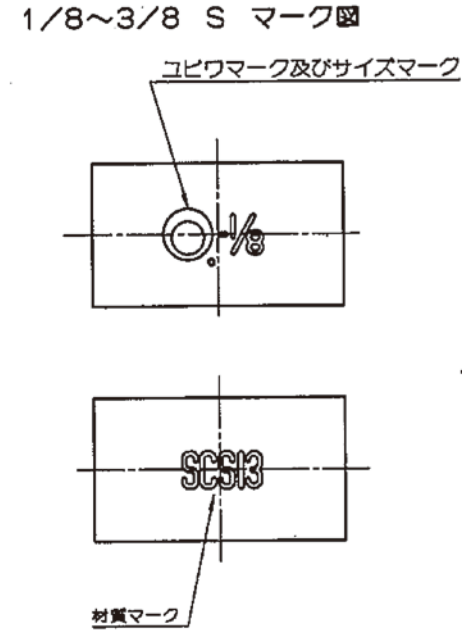


呼び		A	F	A1	Rc	E	h
B	A						
1/8	6	25	/	14	Rc1/8	/	/
1/4	8	30	/	19	Rc1/4	/	/
3/8	10	30	/	22	Rc3/8	/	/
1/2	15	38	30	25	Rc1/2	8	4
3/4	20	40	37	31	Rc3/4	9	4
1	25	46	45	38	Rc1	10	5
1 1/4	32	51	54.6	50	Rc1 1/4	11	6
1 1/2	40	54	61.7	56	Rc1 1/2	12	6
2	50	64	75.2	69	Rc2	13	7
2 1/2	65	73	90	86	Rc2 1/2	15	7
3	80	81	106	102	Rc3	16	8
4	100	94	132	128	Rc4	17	9



	継手本体		SCS13	JIS G 5121
品番	品名	数量	材質	備考
寸法	1/8~4 ^B		日本継手株式会社	
名称	ソケット		略号	SUS-S
図名	ステンレス鋼製ねじ込み式継手		図番	H-0123
			改訂	0
			2019.11.06	