

1 2 3 4 5 6 7 8

A

B

C

D

E

F

A

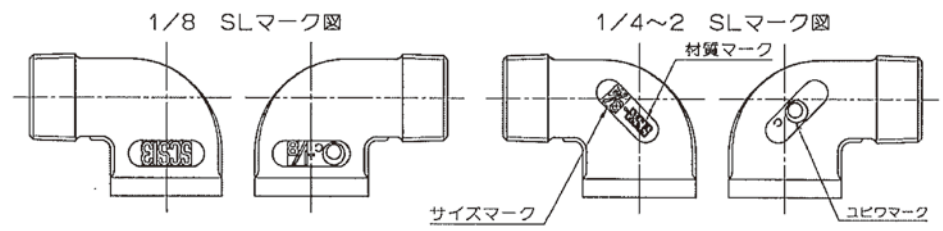
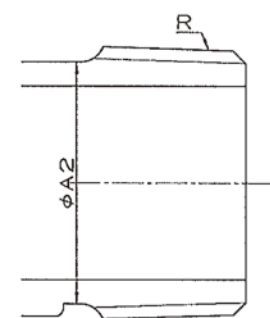
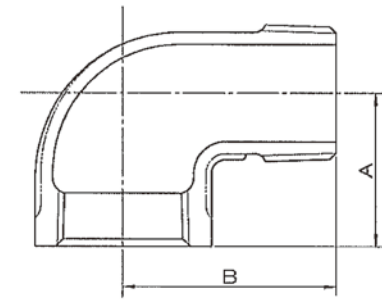
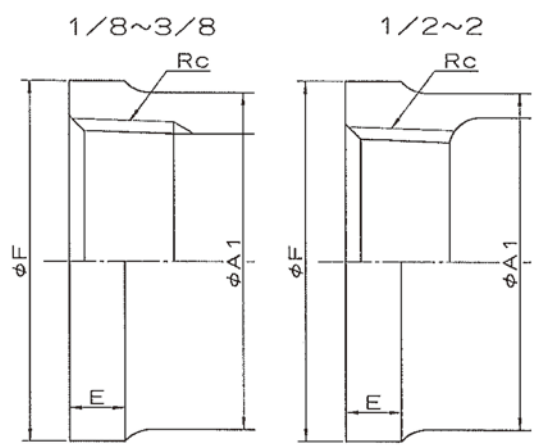
B

C

D

E

F



呼び		A	B	F	A1	A2	R	Rc	E
B	A								
1/8	6	18	27	16	13.5	8.5	R1/8	Rc1/8	6
1/4	8	19	30	21	18	12	R1/4	Rc1/4	6
3/8	10	23	35	25	22	14	R3/8	Rc3/8	7
1/2	15	29	40	30	27	18	R1/2	Rc1/2	8
3/4	20	32	49	36	33	24	R3/4	Rc3/4	9
1	25	38	54	44	41	30	R1	Rc1	10
1 1/4	32	46	64	53	50	38	R1 1/4	Rc1 1/4	11
1 1/2	40	50	70	60	56	44	R1 1/2	Rc1 1/2	12
2	50	57	85	73	69	56	R2	Rc2	13

	継手本体		SCS13	JIS G 5121
品番	品名	数量	材質	備考
寸法	1/8~2 <sup>B</sup>		<b>日本継手株式会社</b>	
名称	ストリートエルボ		略号	SUS-SL
図名	ステンレス鋼製ねじ込み式継手		図番	H-0121
			改訂	0
			2019.11.06	

1 2 3 4 5 6 7 8