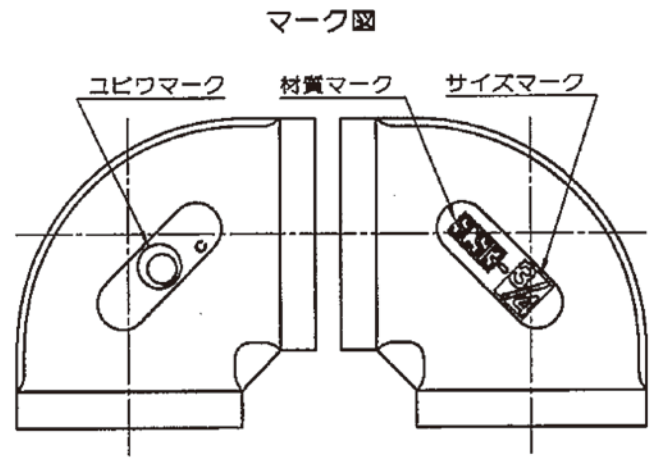
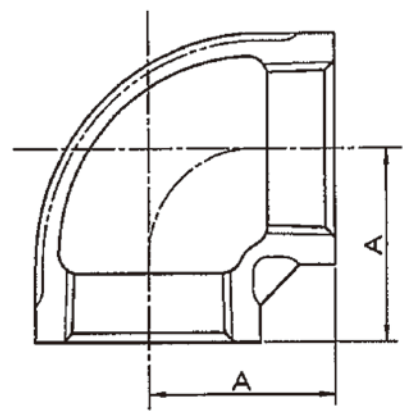
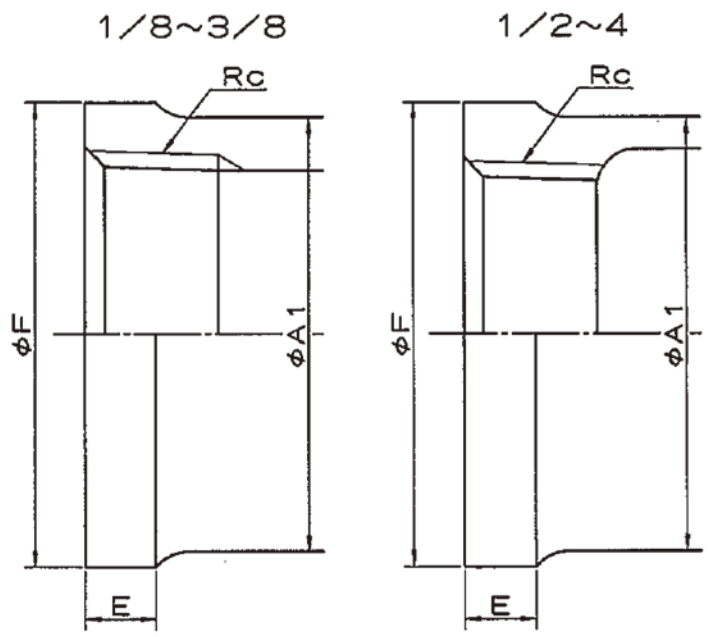


1 2 3 4 5 6 7 8

A  
B  
C  
D  
E  
F

A  
B  
C  
D  
E  
F



呼 び		A	F	A1	Rc	E
B	A					
1/8	6	17	16	14	Rc1/8	6
1/4	8	19	21	18	Rc1/4	6
3/8	10	23	25	22	Rc3/8	7
1/2	15	28	30	27	Rc1/2	8
3/4	20	32	36	33	Rc3/4	9
1	25	38	44	41	Rc1	10
1 1/4	32	46	53	50	Rc1 1/4	11
1 1/2	40	48	60	56	Rc1 1/2	12
2	50	57	73	69	Rc2	13
2 1/2	65	69	90	86	Rc2 1/2	15
3	80	78	106	102	Rc3	16
4	100	97	132	128	Rc4	17

	継手本体		SCS13	JIS G 5121
品番	品 名	数量	材 質	備 考
寸法	1/8~4 <sup>B</sup>		<b>日本継手株式会社</b>	
名称	エルボ	略号	SUS-L	
図名	ステンレス鋼製ねじ込み式継手	図番	<b>H-0119</b>	改訂 0 2019.11.06

1 2 3 4 5 6 7 8