

1 2 3 4 5 6 7 8

A

B

C

D

E

F

A

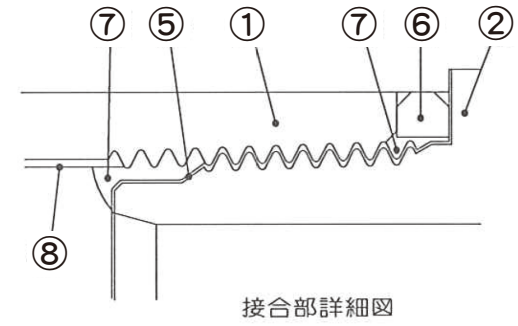
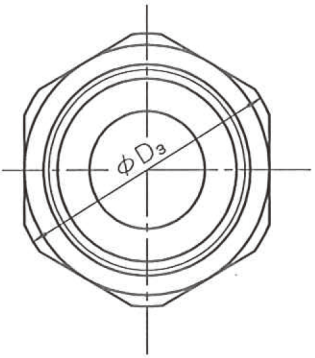
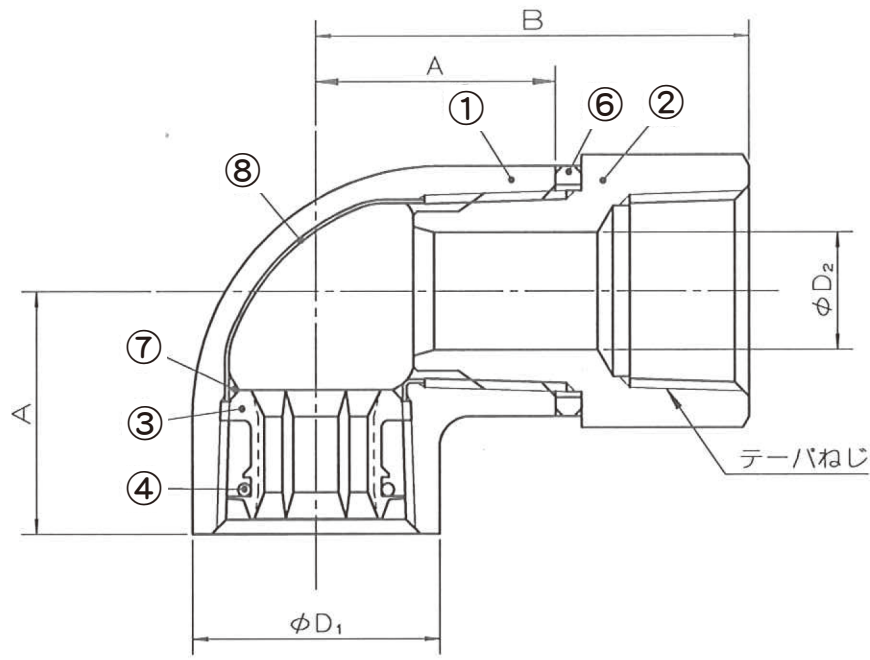
B

C

D

E

F



| 呼 び | | A | B | 二面幅B ₁ | D ₁ | D ₂ | D ₃ |
|-------|----|----|----|-------------------|----------------|----------------|----------------|
| B | A | | | | | | |
| 1/2 | 15 | 27 | 52 | 27 | 27 | 12 | 30 |
| 3/4 | 20 | 32 | 58 | 33 | 33 | 16 | 36 |
| 1 | 25 | 38 | 68 | 41 | 41 | 22 | 44 |
| 1 1/4 | 32 | 46 | 78 | 50 | 50 | 29 | 53 |
| 1 1/2 | 40 | 48 | 81 | 56 | 56 | 34 | 59 |
| 2 | 50 | 57 | 94 | 70 | 69 | 45 | - |

| | | | | |
|---|----------|---|---------------|--|
| 8 | 樹脂ライニング層 | | 熱硬化性エポキシ樹脂 | |
| 7 | 接着剤 | | 二液性エポキシ樹脂系接着剤 | |
| 6 | 絶縁体 | 1 | 硬質塩化ビニル | |
| 5 | 絶縁層 | | 熱硬化性エポキシ樹脂 | |
| 4 | ○リング | 1 | エチレンプロピレンゴム | |
| 3 | コア | 1 | ポリエチレン | |
| 2 | インナー | 1 | 青銅 | |
| 1 | 継手本体 | 1 | 黒心可鍛鋳鉄 | |

| 品番 | 品 名 | 数量 | 材 質 | 備 考 |
|----|-------------------------------|----|-----------------|------------|
| 寸法 | 1/2~2 ^B | | 日本継手株式会社 | |
| 名称 | 異種金属接触防止形コア継手 Cコア アダプターエルボ | 略号 | C-PL-C-AD-ZL | |
| 図名 | 水道用管端防食継手 | 図番 | H-0117 | 改訂 0 |
| | | | | 2019.11.06 |

1 2 3 4 5 6 7 8