

1 2 3 4 5 6 7 8

A

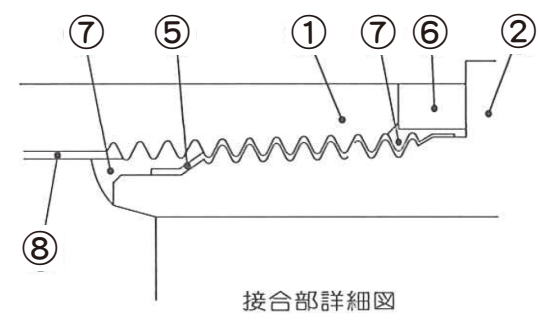
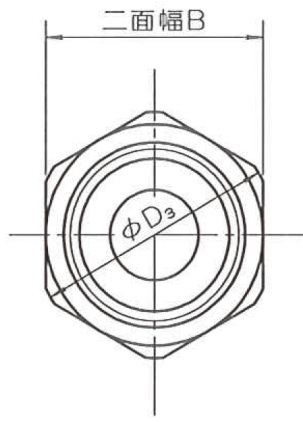
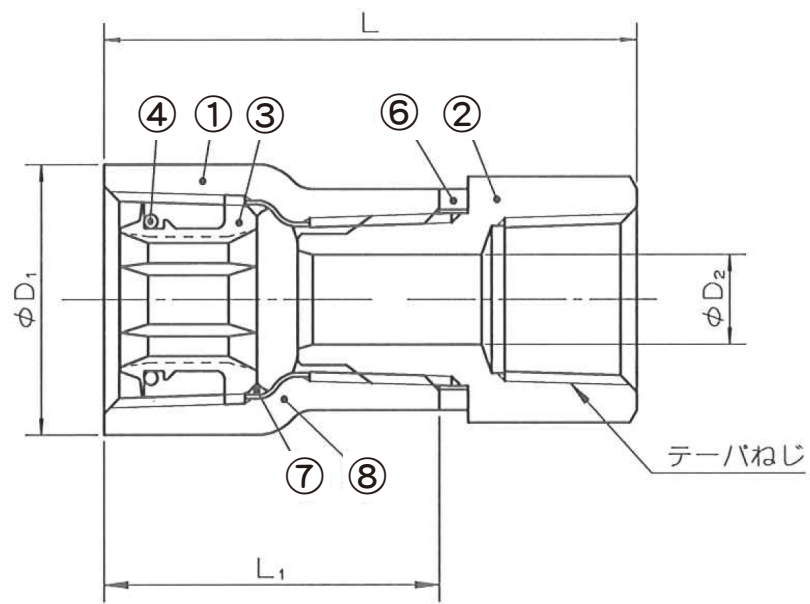
B

C

D

E

F



| 呼 び     |       | 二面幅B | D <sub>1</sub> | D <sub>2</sub> | D <sub>3</sub> | L <sub>1</sub> | L  |
|---------|-------|------|----------------|----------------|----------------|----------------|----|
| B       | A     |      |                |                |                |                |    |
| 3/4×1/2 | 20×15 | 27   | 33             | 12             | 30             | 42             | 66 |

|   |          |   |               |  |
|---|----------|---|---------------|--|
| 8 | 樹脂ライニング層 |   | 熱硬化性エポキシ樹脂    |  |
| 7 | 接着剤      |   | 二液性エポキシ樹脂系接着剤 |  |
| 6 | 絶縁体      | 1 | 硬質塩化ビニル       |  |
| 5 | 絶縁層      |   | 熱硬化性エポキシ樹脂    |  |
| 4 | ○リング     | 1 | エチレンプロピレンゴム   |  |
| 3 | コア       | 1 | ポリエチレン        |  |
| 2 | ブッシュ     | 1 | 青銅鋳物          |  |
| 1 | 継手本体     | 1 | 黒心可鍛鋳鉄        |  |

| 品番 | 品 名                               | 数量 | 材 質             | 備 考                |
|----|-----------------------------------|----|-----------------|--------------------|
| 寸法 | 3/4×1/2 <sup>B</sup>              |    | <b>日本継手株式会社</b> |                    |
| 名称 | 異種金属接触防止形コア継手<br>Cコア アダプター径違いソケット | 略号 | C-PL-C-AD-ZRS   |                    |
| 図名 | 水道用管端防食継手                         | 図番 | <b>H-0110</b>   | 改訂 0<br>2019.11.06 |

1 2 3 4 5 6 7 8