

1 2 3 4 5 6 7 8

A

B

C

D

E

F

A

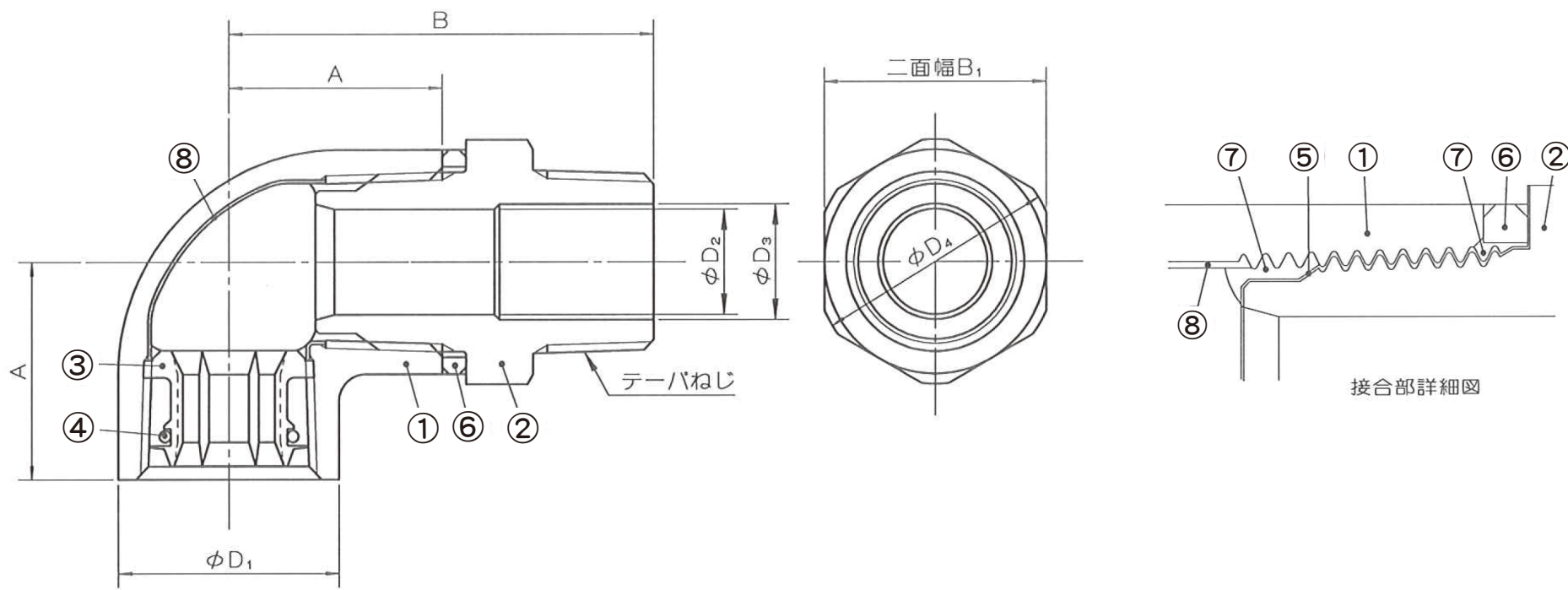
B

C

D

E

F



呼 び		A	B	二面幅B ₁	D ₁	D ₂	D ₃	D ₄
B	A							
1/2	15	27	57	27	27	12	13	30
3/4	20	32	64	33	33	16	17	36
1	25	38	74	41	41	22	23	44
1 1/4	32	46	84	50	50	29	30	53
1 1/2	40	48	88	56	56	34	35	59
2	50	57	103	70	69	45	46	74

8	樹脂ライニング層		熱硬化性エポキシ樹脂	
7	接着剤		二液性エポキシ樹脂系接着剤	
6	絶縁体	1	硬質塩化ビニル	
5	絶縁層		熱硬化性エポキシ樹脂	
4	○リング	1	エチレンプロピレンゴム	
3	コア	1	ポリエチレン	
2	インナー	1	青銅	
1	継手本体	1	黒心可鍛鋳鉄	

品番	品 名	数量	材 質	備 考
寸法	1/2~2 ^B		日本継手株式会社	
名称	異種金属接触防止形コア継手 Cコア アダプターめすおすエルボ	略号	C-PL-C-AD-ZXL	
図名	水道用管端防食継手	図番	H-0109	改訂 0 2019.11.06

1 2 3 4 5 6 7 8