

1 2 3 4 5 6 7 8

A

B

C

D

E

F

A

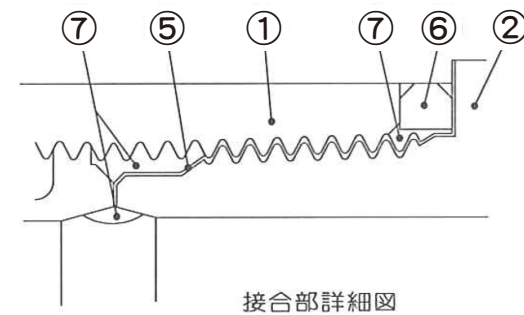
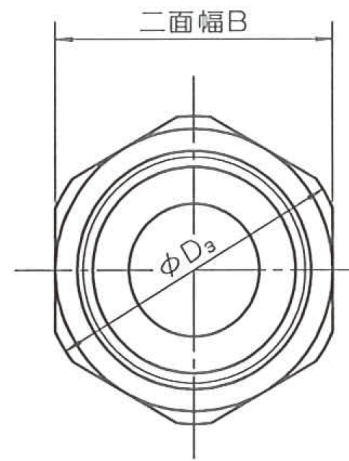
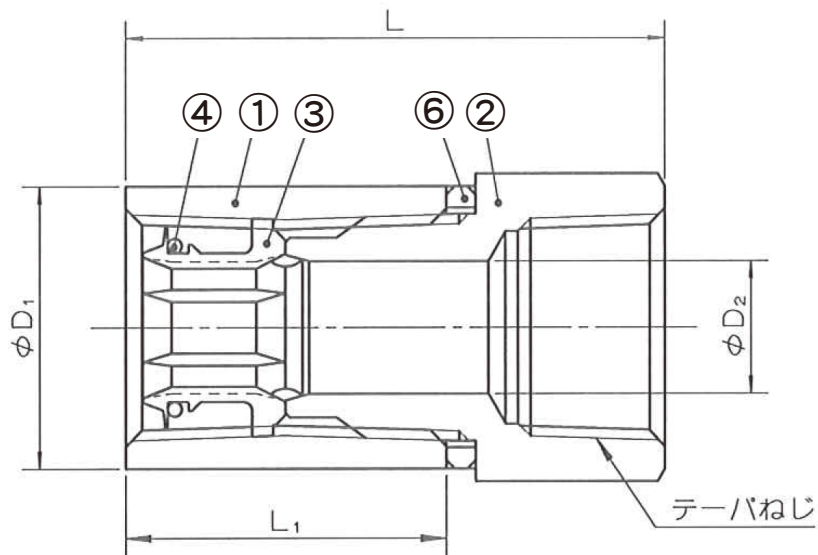
B

C

D

E

F



呼 び		二面幅B	D ₁	D ₂	D ₃	L ₁	L
B	A						
1/2	15	27	27	12	30	35	59
3/4	20	33	33	16	36	37	63
1	25	41	41	22	44	44	74
1 1/4	32	50	50	29	53	48	80
1 1/2	40	56	56	34	59	50	83
2	50	70	69	45	74	58	95

7	シール剤		エポキシ樹脂系シール剤	
6	接着剤		二液性エポキシ樹脂系接着剤	
5	絶縁層		熱硬化性エポキシ樹脂	
4	○リング	1	エチレンプロピレンゴム	
3	コア	1	ポリエチレン	
2	インナー	1	青銅	
1	継手本体	1	黒心可鍛鋳鉄	

品番	品 名	数量	材 質	備 考
寸法	1/2~2 ^B		日本継手株式会社	
名称	異種金属接触防止形コア継手 Cコア アダプターソケット		略号	C-PL-C-AD-ZS
図名	水道用管端防食継手		図番	H-0106
				改訂 0 2019.11.06

1 2 3 4 5 6 7 8