

1 2 3 4 5 6 7 8

A

B

C

D

E

F

A

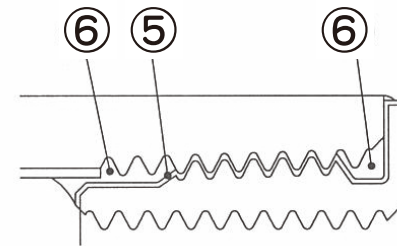
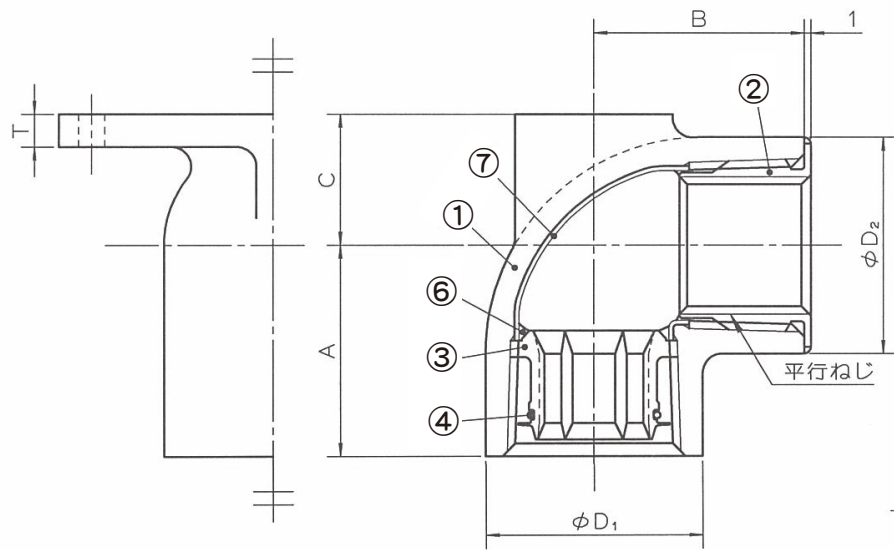
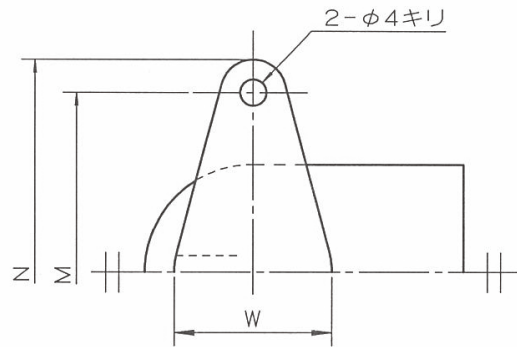
B

C

D

E

F



接合部詳細図

呼 び		A	B	T	N	M	W	C	D ₁	D ₂
B	A									
3/4×1/2	20×15	32	32	5	65	55	24	20	33	33

7	樹脂ライニング層		熱硬化性エポキシ樹脂	
6	接着剤		二液性エポキシ樹脂系接着剤	
5	絶縁層		熱硬化性エポキシ樹脂	
4	○リング	1	エチレンプロピレングム	
3	コア	1	ポリエチレン	
2	インナー	1	青銅	
1	継手本体	1	黒心可鍛鋳鉄	
品番	品 名	数量	材 質	備 考

寸法	3/4×1/2 ^B		日本継手株式会社	
名称	異種金属接触防止形コア継手 Cコア 座付水栓径違いエルボ		略号	C-PL-C-(W)ZIFRL
図名	水道用管端防食継手		図番	H-0102
				改訂 0 2019.11.06

1 2 3 4 5 6 7 8