

1 2 3 4 5 6 7 8

A

B

C

D

E

F

A

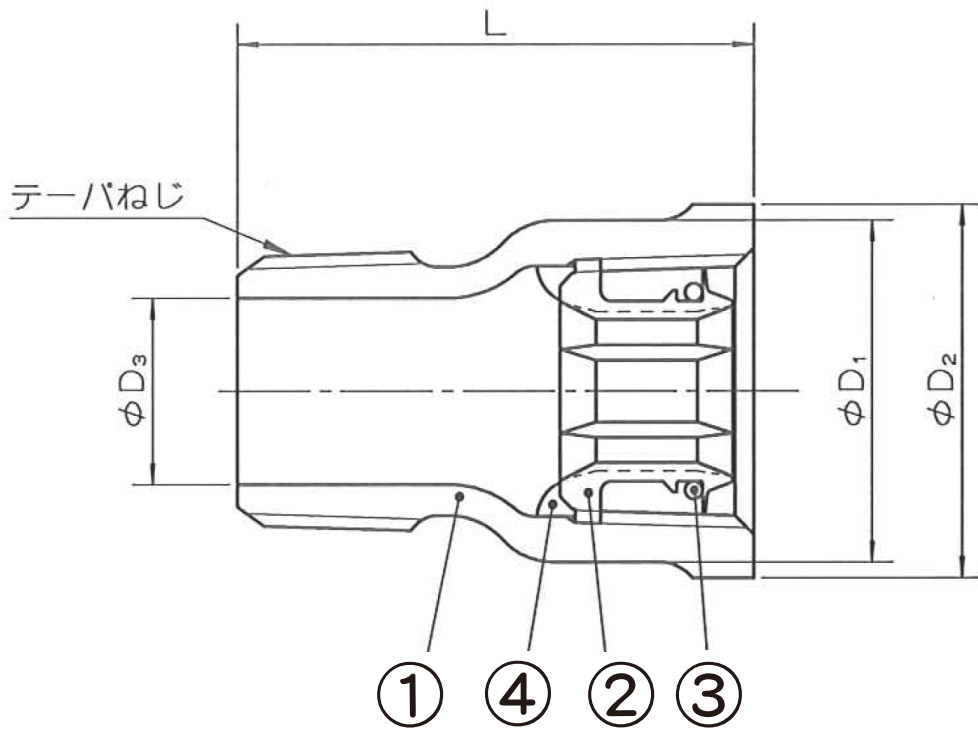
B

C

D

E

F



| 呼 び | | D ₁ | D ₂ | D ₃ | L |
|-------|----|----------------|----------------|----------------|----|
| B | A | | | | |
| 1/2 | 15 | 27 | 30 | 12 | 44 |
| 3/4 | 20 | 33 | 36 | 18 | 51 |
| 1 | 25 | 41 | 44 | 24 | 56 |
| 1 1/4 | 32 | 50 | 53 | 32 | 63 |
| 1 1/2 | 40 | 56 | 60 | 36 | 66 |
| 2 | 50 | 69 | 73 | 47 | 72 |

| 4 | 接着剤 | | 二液性エポキシ樹脂系接着剤 | |
|----|------------------------------|----|-----------------|--------------------|
| 3 | ○リング | 1 | エチレンプロピレンゴム | |
| 2 | コア | 1 | ポリエチレン | |
| 1 | 継手本体 | 1 | 青銅鋳物 | |
| 品番 | 品 名 | 数量 | 材 質 | 備 考 |
| 寸法 | 1/2~2 ^B | | 日本継手株式会社 | |
| 名称 | 青銅製コア継手 Cコア アダプターめすおすソケット | | 略号 | C-PL-C-AD-XS |
| 図名 | 水道用管端防食継手 | | 図番 | H-0082 |
| | | | | 改訂 0 2019.11.06 |

1 2 3 4 5 6 7 8