

1 2 3 4 5 6 7 8

A

B

C

D

E

F

A

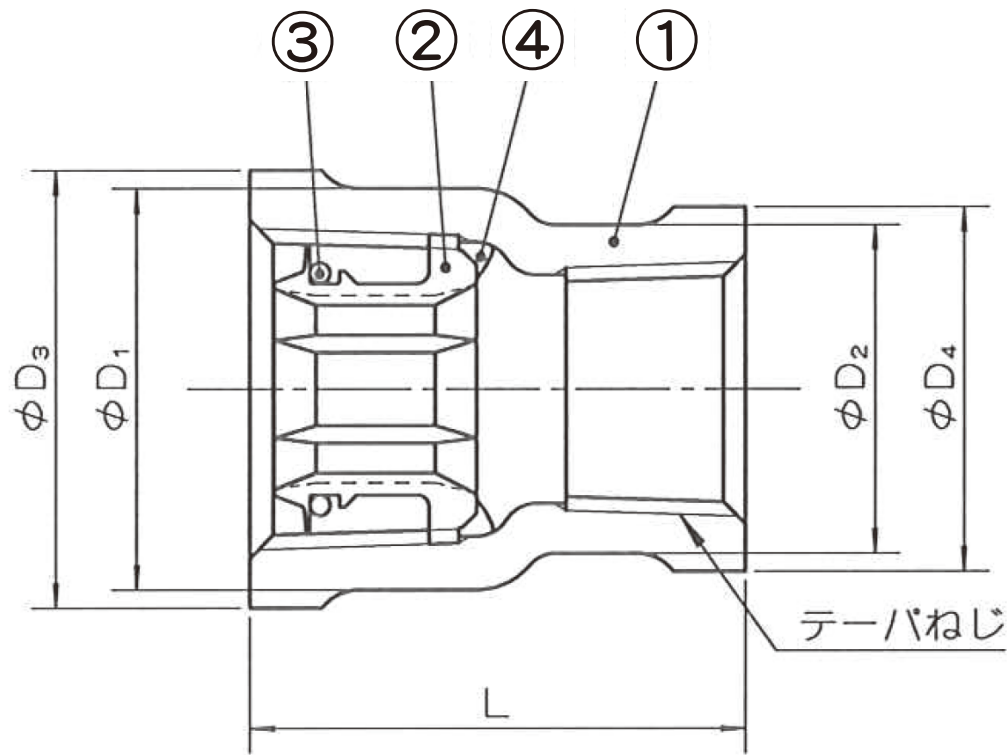
B

C

D

E

F



呼 び		D <sub>1</sub>	D <sub>2</sub>	D <sub>3</sub>	D <sub>4</sub>	L
B	A					
3/4×1/2	20×15	33	27	36	30	42

4	接着剤		二液性エポキシ樹脂系接着剤	
3	○リング	1	エチレンプロピレンゴム	
2	コア	1	ポリエチレン	
1	継手本体	1	青銅鋳物	
品番	品 名	数量	材 質	備 考
寸法	3/4×1/2 <sup>B</sup>		<b>日本継手株式会社</b>	
名称	青銅製コア継手 Cコア アダプター径違いソケット		略号	C-PL-C-AD-RS
図名	水道用管端防食継手		図番	H-0080
				改訂 0 2019.11.06

1 2 3 4 5 6 7 8