

1 2 3 4 5 6 7 8

A

B

C

D

E

F

A

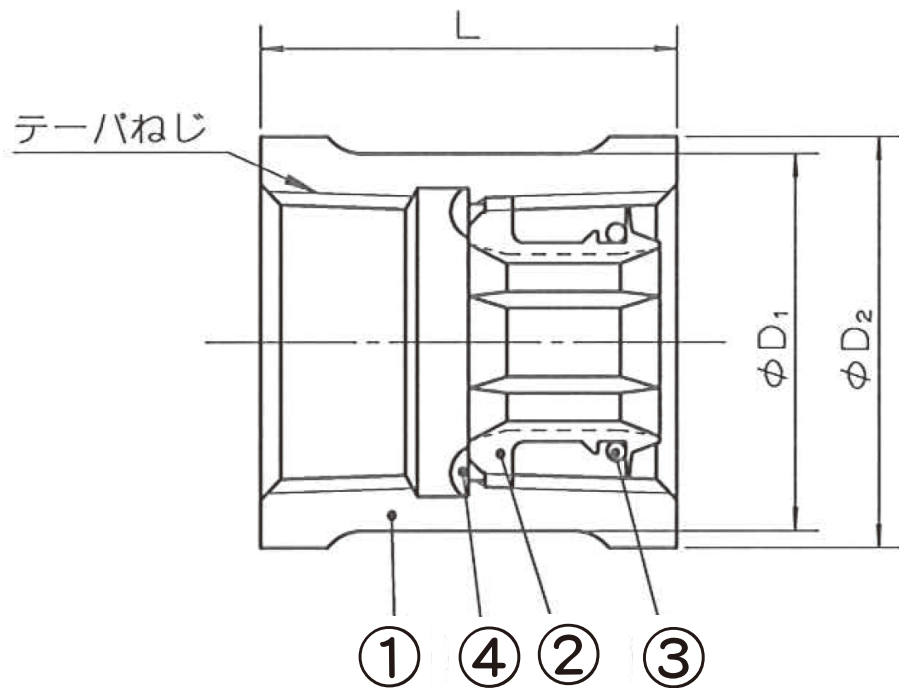
B

C

D

E

F



呼 び		D ₁	D ₂	L
B	A			
1/2	15	27	30	35
3/4	20	33	36	37
1	25	41	44	44
1 1/4	32	50	53	48
1 1/2	40	56	59	50
2	50	69	72	58

4	接着剤		二液性エポキシ樹脂系接着剤	
3	○リング	1	エチレンプロピレンゴム	
2	コア	1	ポリエチレン	
1	継手本体	1	青銅鋳物	
品番	品 名	数量	材 質	備 考
寸法	1/2~2 ^B		日本継手株式会社	
名称	青銅製コア継手 Cコア アダプターソケット		略号	C-PL-C-AD-S
図名	水道用管端防食継手		図番	H-0078
				改訂 0 2019.11.06

1 2 3 4 5 6 7 8