

1 2 3 4 5 6 7 8

A

B

C

D

E

F

A

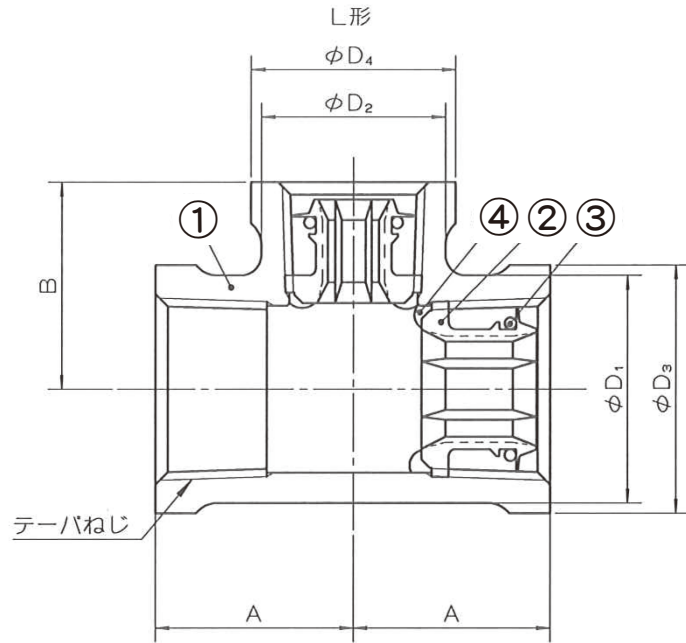
B

C

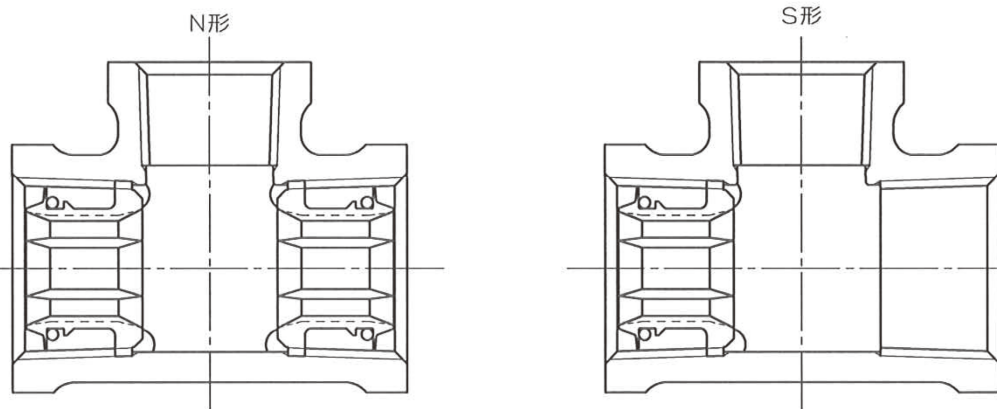
D

E

F



呼び		A	B	D_1	D_2	D_3	D_4
B	A						
3/4×1/2	20×15	29	30	33	27	36	30



4	接着剤		二液性エポキシ樹脂系接着剤	
3	○リング	1~2	エチレンプロピレンゴム	
2	コア	1~2	ポリエチレン	
1	継手本体	1	青銅鋳物	

品番	品名	数量	材質	備考
寸法	3/4×1/2 ^B		日本継手株式会社	
名称	青銅製コア継手 Cコア アダプター径違いチー(L形,N形,S形)	略号	C-PL-C-AD-RT(L,N,S)	
図名	水道用管端防食継手	図番	H-0077	改訂 0 2019.11.06

1 2 3 4 5 6 7 8