

1 2 3 4 5 6 7 8

A

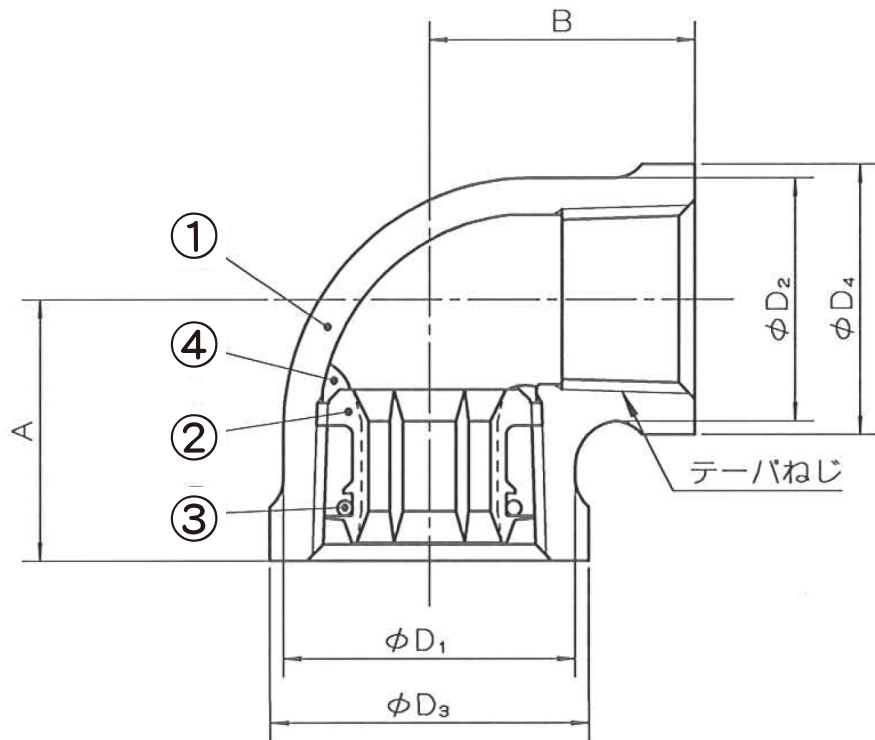
B

C

D

E

F



呼 び		A	B	D ₁	D ₂	D ₃	D ₄
B	A						
3/4×1/2	20×15	29	30	33	27	36	30

•注：継手本体の寸法許容差は、JIS B 2301による。

4	接着剤		二液性エポキシ樹脂系接着剤	
3	○リング	1	エチレンプロピレンゴム	
2	コア	1	ポリエチレン	
1	継手本体	1	青銅鋳物	

品番	品 名	数量	材 質	備 考
寸法	3/4×1/2 ^B		日本継手株式会社	
名称	青銅製コア継手 Cコア アダプター径違いエルボ		略号	C-PL-C-AD-RL
図名	水道用管端防食継手		図番	H-0074
			改訂	0
			2019.11.06	

1 2 3 4 5 6 7 8

A

B

C

D

E

F