

1 2 3 4 5 6 7 8

A

B

C

D

E

F

A

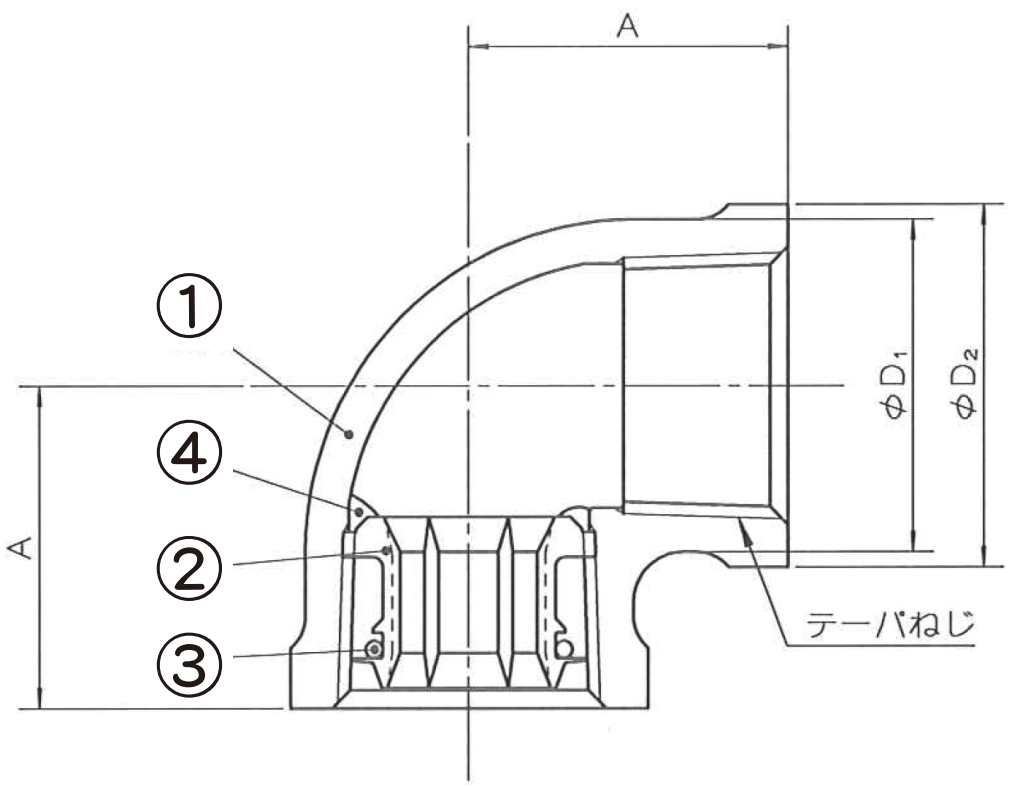
B

C

D

E

F



呼 び		A	D ₁	D ₂
B	A			
1/2	15	27	27	30
3/4	20	32	33	36
1	25	38	41	44
1 1/4	32	46	50	53
1 1/2	40	48	56	59
2	50	57	69	72

4	接着剤		二液性エポキシ樹脂系接着剤	
3	○リング	1	エチレンプロピレンゴム	
2	コア	1	ポリエチレン	
1	継手本体	1	青銅鋳物	
品番	品 名	数量	材 質	備 考
寸法	1/2~2 ^B		日本継手株式会社	
名称	青銅製コア継手 Cコア アダプターエルボ		略号	C-PL-C-AD-L
図名	水道用管端防食継手		図番	H-0072
				改訂 0 2019.11.06

1 2 3 4 5 6 7 8