

1

2

3

4

5

6

7

8

A

B

C

D

E

F

A

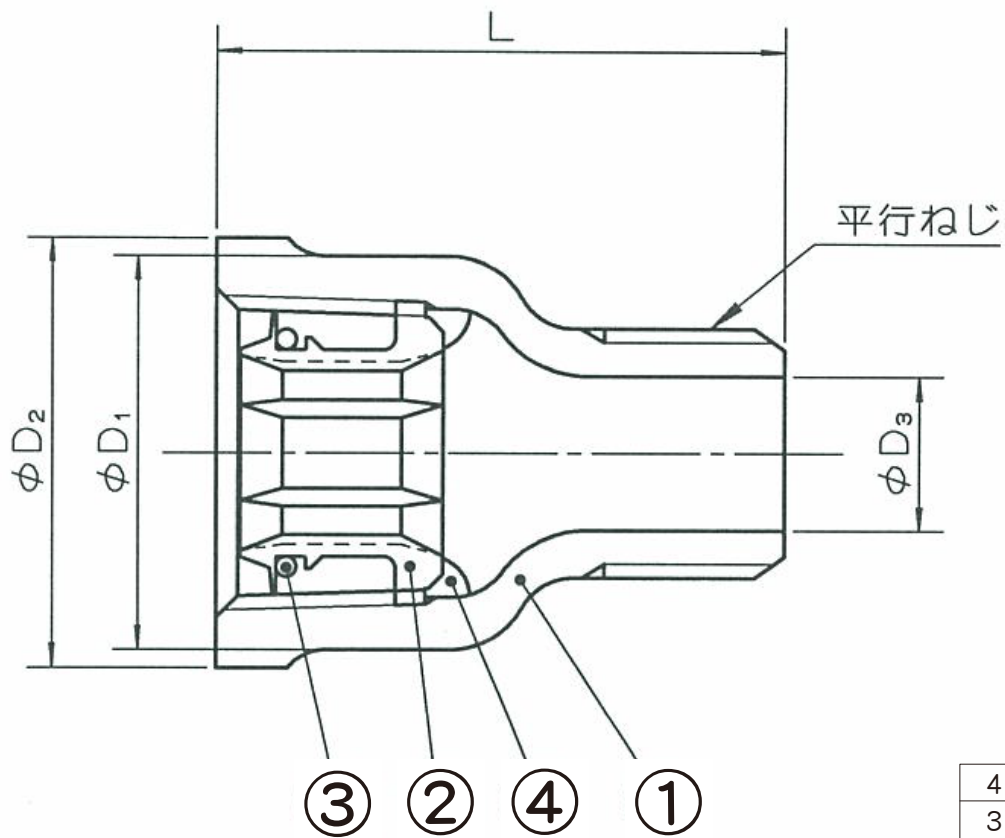
B

C

D

E

F



呼び		D <sub>1</sub>	D <sub>2</sub>	D <sub>3</sub>	L
B	A				
3/4×1/2	20×15	33	36	13	48

4	接着剤		二液性エポキシ樹脂系接着剤	
3	○リング	1	エチレンプロピレンゴム	
2	コア	1	ポリエチレン	
1	継手本体	1	青銅鋳物	
品番	品名	数量	材質	備考
寸法	3/4×1/2 <sup>B</sup>		<b>日本継手株式会社</b>	
名称	青銅製コア継手 Cコア 水栓径違いめすおすソケット		略号	C-PL-C-(W)RXS
図名	水道用管端防食継手		図番	H-0071
				改訂 0 2019.11.06

1

2

3

6

7

8