

1 2 3 4 5 6 7 8

A

B

C

D

E

F

A

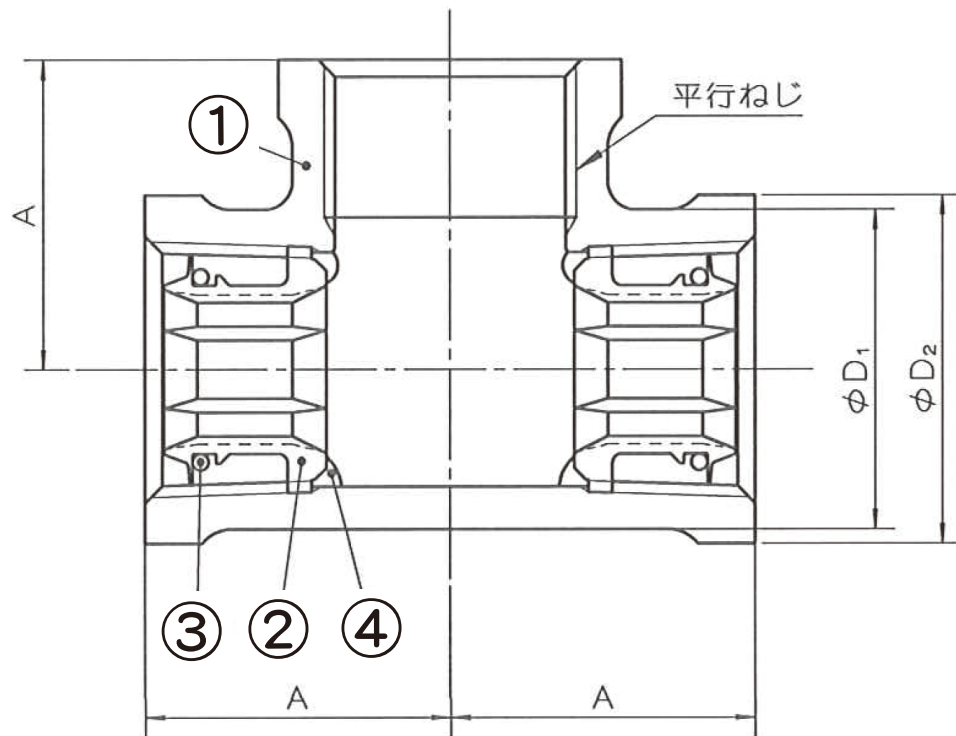
B

C

D

E

F



呼 び		A	D ₁	D ₂
B	A			
3/4	20	32	33	36

4	接着剤		二液性エポキシ樹脂系接着剤		
3	○リング	2	エチレンプロピレンゴム		
2	コア	2	ポリエチレン		
1	継手本体	1	青銅鋳物		
品番	品 名	数量	材 質	備 考	
寸法	3/4 ^B		日本継手株式会社		
名称	青銅製コア継手 Cコア 水栓チー	略号	C-PL-C-(W)T		
図名	水道用管端防食継手	図番	H-0065	改訂	0
				2019.11.06	

1 2 3 4 5 6 7 8