

1 2 3 4 5 6 7 8

A

B

C

D

E

F

A

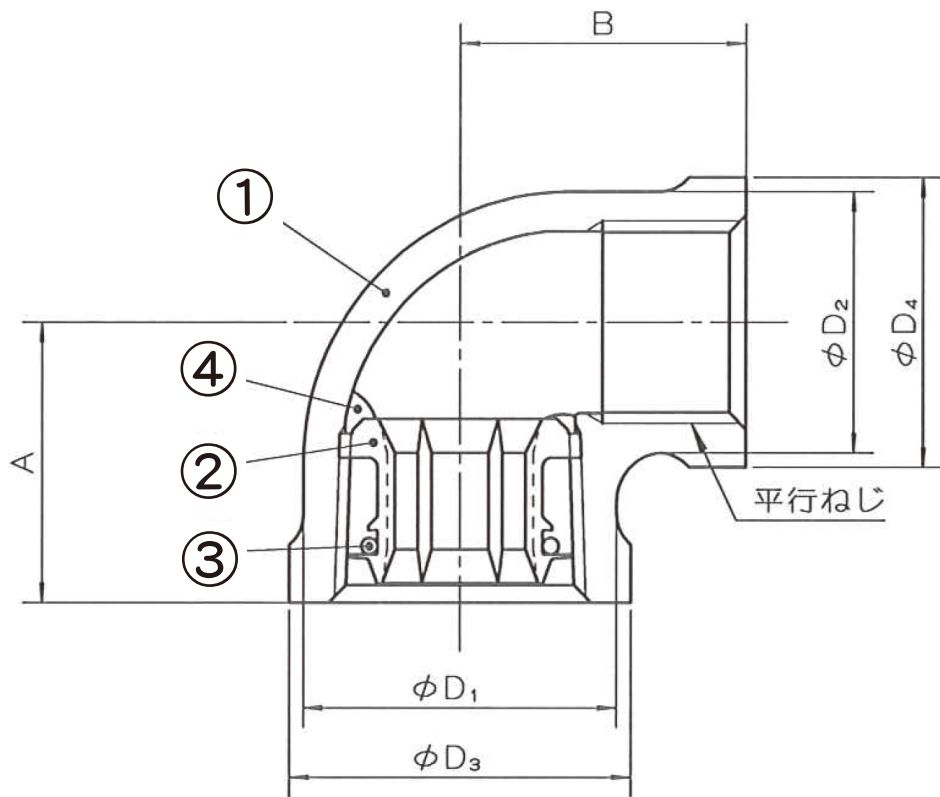
B

C

D

E

F



呼 び		A	B	D ₁	D ₂	D ₃	D ₄
B	A						
3/4×1/2	20×15	29	30	33	27	36	30
1×3/4	25×20	34	35	41	33	44	36

4	接着剤		二液性エポキシ樹脂系接着剤	
3	○リング	1	エチレンプロピレンゴム	
2	コア	1	ポリエチレン	
1	継手本体	1	青銅鋳物	
品番	品 名	数量	材 質	備 考
寸法	3/4~1 ^B		日本継手株式会社	
名称	青銅製コア継手 Cコア 水栓径違いエルボ		略号	C-PL-C(W)RL
図名	水道用管端防食継手		図番	H-0064
				改訂 0 2019.11.06

1 2 3 4 5 6 7 8