

1 2 3 4 5 6 7 8

A

B

C

D

E

F

A

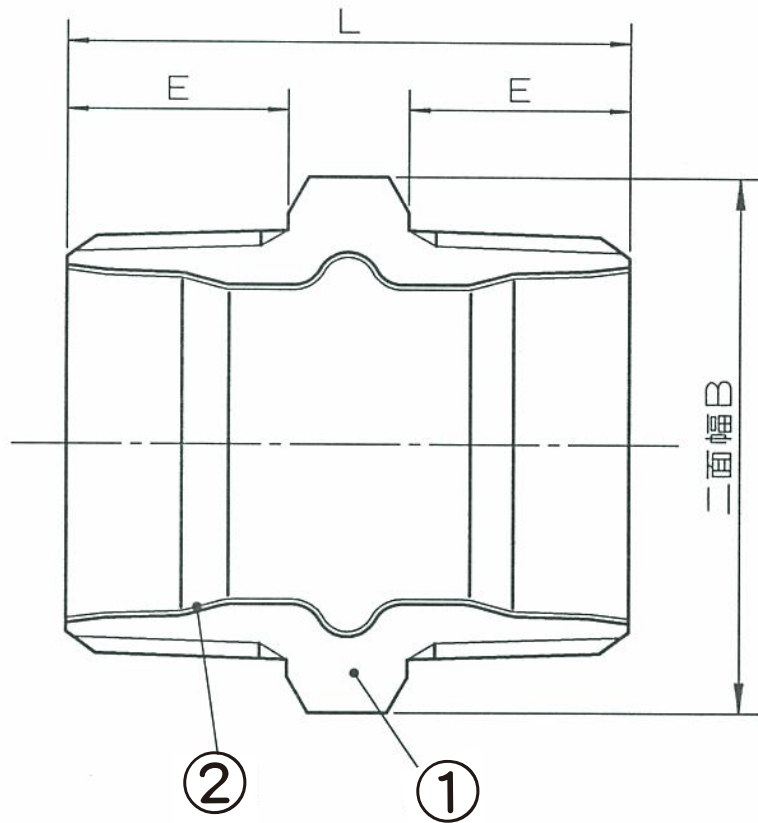
B

C

D

E

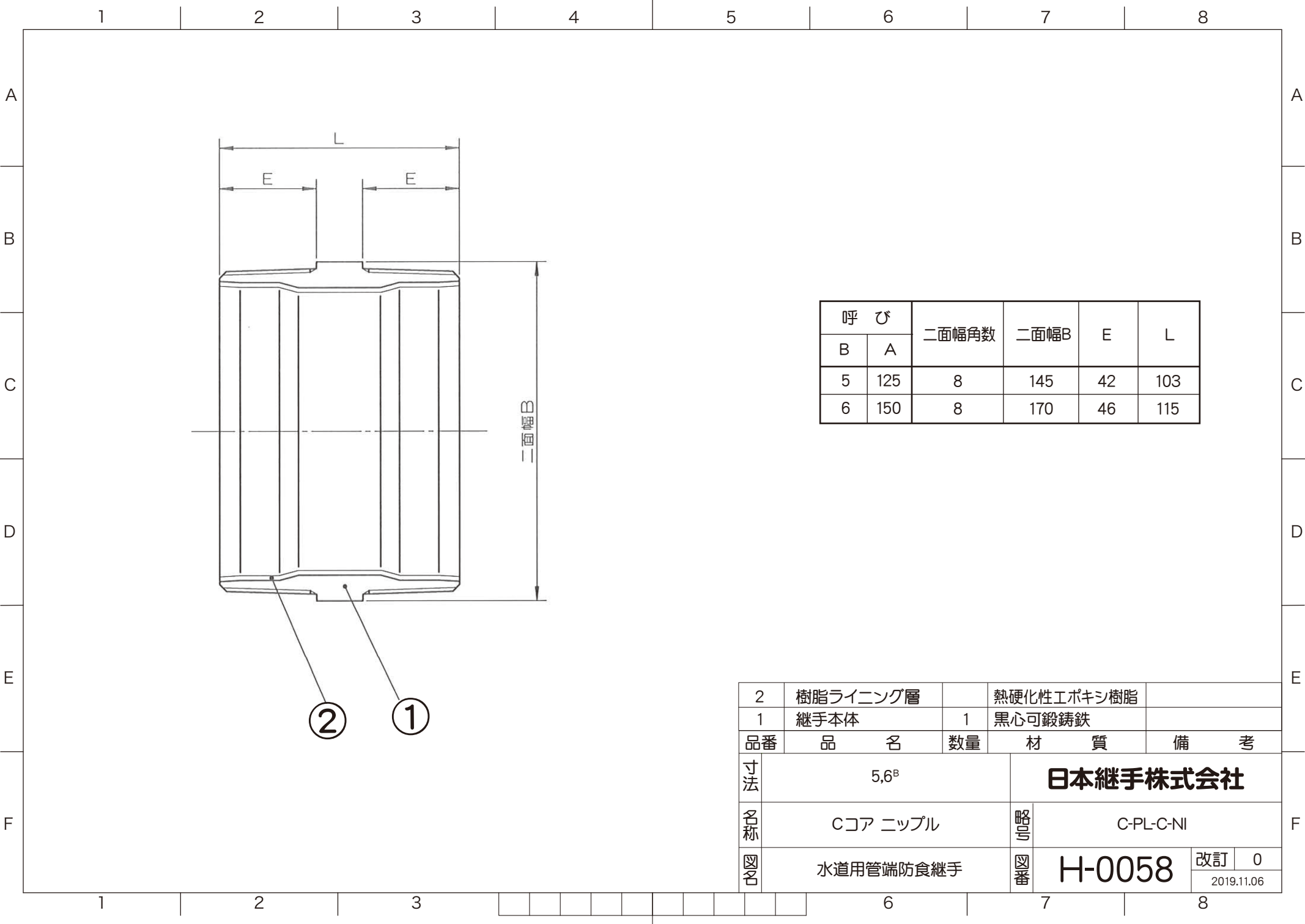
F



呼 び		二面幅角数	二面幅B	E	L
B	A				
1/2	15	6	26	16	41
3/4	20	6	32	18	46
1	25	6	38	20	51
1 1/4	32	6	46	22	55
1 1/2	40	6	54	23	59
2	50	8	63	25	65
2 1/2	65	8	80	28	72
3	80	8	95	32	80
4	100	8	120	37	91

2	樹脂ライニング層		熱硬化性エポキシ樹脂	
1	継手本体	1	黒心可鍛鋳鉄	
品番	品 名	数量	材 質	備 考
寸法	1/2~4 ^B		日本継手株式会社	
名称	Cコア ニップル		略号	C-PL-C-NI
図名	水道用管端防食継手		図番	H-0057
				改訂 0 2019.11.06

1 2 3 4 5 6 7 8



呼 び		二面幅角数	二面幅B	E	L
B	A				
5	125	8	145	42	103
6	150	8	170	46	115

2	樹脂ライニング層		熱硬化性エポキシ樹脂	
1	継手本体	1	黒心可鍛鋳鉄	
品番	品 名	数量	材 質	備 考
寸法	5,6 ^B		日本継手株式会社	
名称	Cコア ニップル		略号	C-PL-C-NI
図名	水道用管端防食継手		図番	H-0058
				改訂 0 2019.11.06